

Стальные шаровые краны ALSO GAS
КШ.Ф.GAS DN15–100 PN16–40 фланец/фланец (редуцированный)

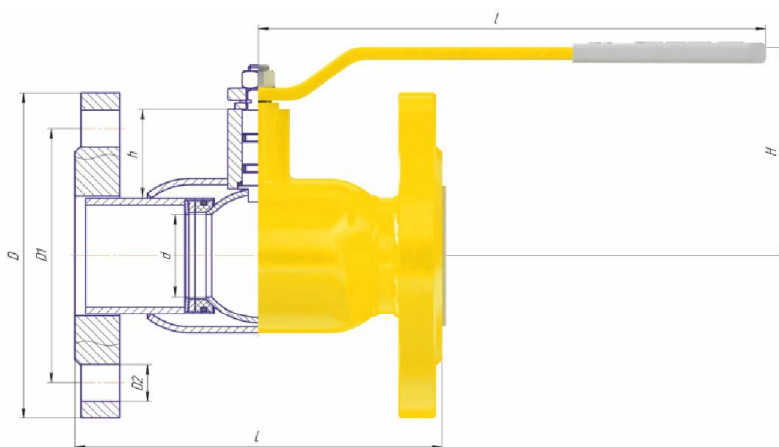
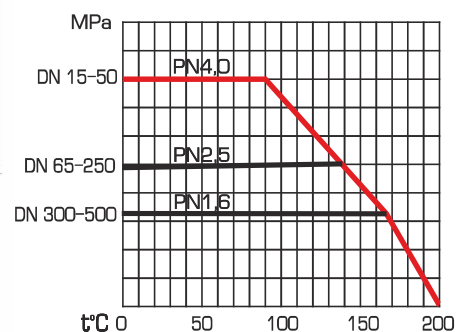


График зависимости давления от температуры



Габаритные и присоединительные размеры:

*компания оставляет за собой право вносить конструктивные изменения

DN	PN	Каталожное обозначение	d	D	D1	D2	n отв	h	H	l	L	Вес, кг
15	40	КШ.Ф.GAS 015.40-01	10,5	95	65	14	4	20,5	66	150	120	1,8
20	40	КШ.Ф.GAS 020.40-01	15	105	75	14	4	21	72	150	120	2,3
25	40	КШ.Ф.GAS 025.40-01	18	115	85	14	4	21	76	150	140	2,8
32	40	КШ.Ф.GAS 032.40-01	24	135	100	18	4	21	80	150	140	3,5
40	40	КШ.Ф.GAS 040.40-01	30	145	110	18	4	40	105	220	165	4,7
50	40	КШ.Ф.GAS 050.40-01	40	160	125	18	4	44	102	220	180	6,2
65	16	КШ.Ф.GAS 065.16-01	45	180	145	18	4	39	119	220	200	8,8
65	25	КШ.Ф.GAS 065.25-01	45	180	145	18	8	39	119	220	200	9,65
80	16	КШ.Ф.GAS 080.16-01	63	195	160	18	4	61	152	295	210	11,5
80	25	КШ.Ф.GAS 080.25-01	63	195	160	18	8	61	152	295	210	13,24
100	16	КШ.Ф.GAS 100.16-01	75	215	180	18	8	61	162	295	230	15
100	25	КШ.Ф.GAS 100.25-01	75	230	190	22	8	61	162	295	230	17