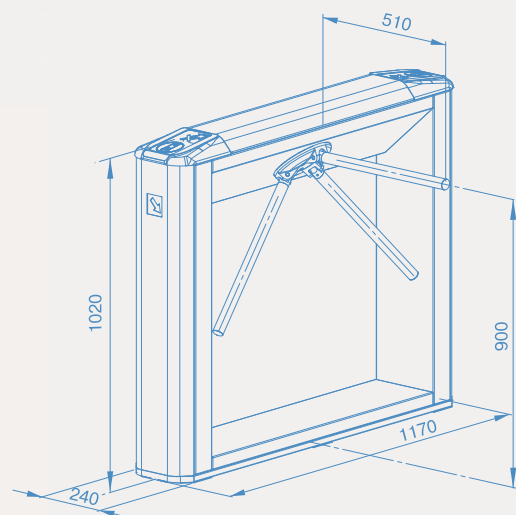


ТУМБОВЫЙ ТУРНИКЕТ TTD-08A С АВТОМАТИЧЕСКОЙ «АНТИПАНИКОЙ»

NEW



диапазон температур



12В

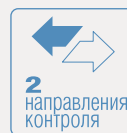
напряжение питания



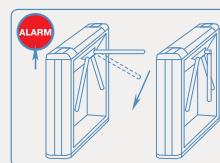
автоматическая «Антипаника»



30 чел/мин



2 направления контроля



Автоматическая «Антипаника»



Индикация режимов работы



Индикация направления прохода

24

Назначение

TTD-08A – тумбовый турникет с автоматическими планками «Антипаника» для работы в помещении и на улице без навеса. Модель имеет динамическую светодиодную индикацию прохода и корпус из нержавеющей стали.

Состав

- турникет со встроенной электроникой управления
- маховик с автоматическими планками «Антипаника»
- пульт дистанционного управления

Применение

Наличие автоматических планок «Антипаника» позволяет мгновенно освободить проход без участия оператора.

Уличное исполнение позволяет эксплуатировать TTD-08A на открытом воздухе при температуре от -20 °С до +55 °С.

Предусмотрена возможность установки под боковые крышки турникета встроенных считывателей.

Исполнение

Корпус, крышка и преграждающие планки – нержавеющая сталь, ABS-пластик.



Нержавеющая сталь