

## Кабельный зажим для 10 проводов

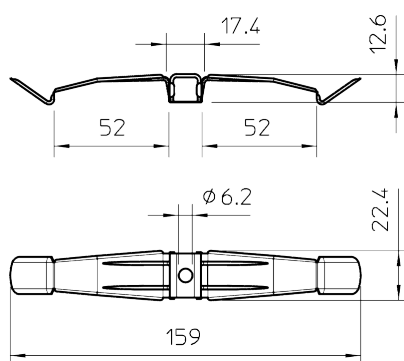


Артикул: 2204010

Тип: 2034 М

Кабельный зажим из металла для компактного монтажа высокой механической прочности, в том числе в случае пожара. Не содержит галогенов, не образует вредных веществ при горении. Предусмотрен для монтажа над огнестойкими потолками. Проведены испытания на огнестойкость и допускается применение в качестве специальной системы для прокладки кабельных трасс повышенной живучести в соответствии с DIN 4102 часть 12. Для потолочного монтажа. Высота зажима 10 мм, с распоркой высота зажима увеличивается до 13 мм. Диаметр крепежного отверстия 6 мм. Подробную информацию о допустимых вариантах прокладки Вы можете найти в соответствующих документах об испытаниях.

Размеры



Тип	Кол-во проводников NYM 3 x 1.5	Упаковка, шт.	Вес, кг/100 шт.	Арт. №
2034 М	10	50	1,860	2204010