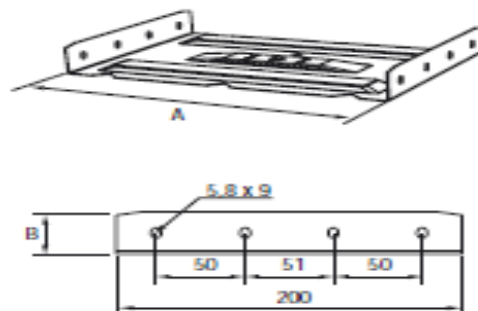


Паспорт

Соединитель лотков СТ-SC-110-100 HDG, код 1470410 (УХЛ 1 ГОСТ 15150-69)

- 1. Назначение.** Соединитель кабельных лотков, оцинкованный методом погружения, предназначен для соединения между собой лотков СТ, с повышенными требованиями к обработке поверхности.
- 2. Чертёж**



3. Технические характеристики и условия эксплуатации

Соединитель лотков СТ-SC-110-100 HDG	Код 1470410
Габаритные размеры, мм	
длина	200
ширина	100
высота	110
толщина	1,25
Масса, кг	0,46
Тип обработки	Горячее оцинковывание методом погружения после изготовления, толщина цинкового покрытия не менее 60 мкм
Срок службы	20 лет при эксплуатации снаружи при умеренной концентрации соли в воздухе.
Гарантия	1 год
Кол-во изделий на которое распространяется паспорт	Производство под проект

Соединитель лотков СТ-SC изготавливается в соответствии с ТУ 3449-002-67403397-2014

Технический директор ООО «МЕКА»

Елыманов С.М.