

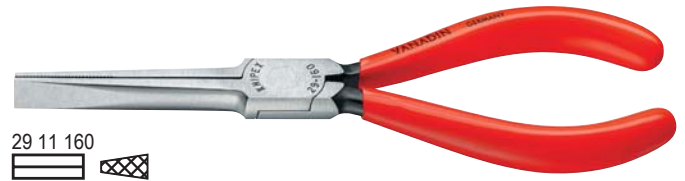
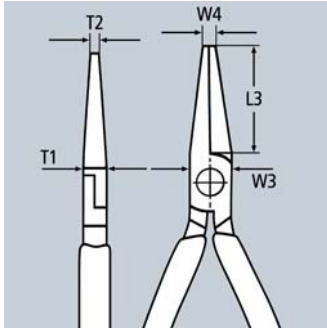
Круглогубцы телефониста
DIN ISO 5745

29

- > хватные губки с крестообразной насечкой
- > хром-ванадиевая сталь, кованая, закалённая в масле

29 21 160 / 29 25 160

особо удлиненные, тонкие концы губок;
также применяются как щипцы для пайки



29 11 160



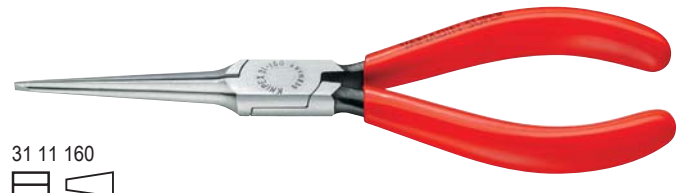
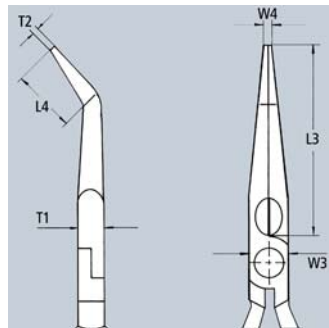
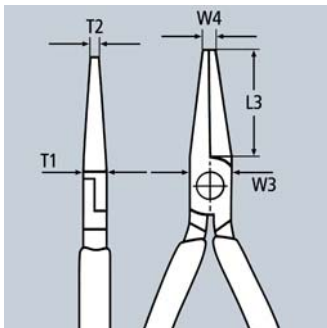
29 25 160

Номер артикула	EAN 4003773-	↔ mm	Клещи	Головка	Ручки	Размеры					g
						L3 mm	W3 mm	T1 mm	W4 mm	T2 mm	
29 11 160	016175	160	фосфатированные, черного цвета	полированная	с пластмассовыми рукоятками	55,0	14,0	8,0	2,5	8,5	103
29 21 160	043454	160	фосфатированные, черного цвета	полированная	с пластмассовыми рукоятками	54,0	14,0	9,0	2,0	2,0	112
29 25 160	043478	160	хромированные		с многокомпонентными рукоятками	54,0	14,0	9,0	2,0	2,0	139

Плоскогубцы хватные (острогубцы)
DIN ISO 5743

31

- > прецизионные плоскогубцы для самых тонких монтажных и регулировочных работ, а также для изгибания
- > с особо длинными губками: длина губок 55,0 мм
- > плоскошлифованные хватные плоскости
- > кромки тщательно зачищены от заусенцев
- > хром-ванадиевая сталь, кованая, закалённая в масле



31 11 160



31 25 160
∠45°

Номер артикула	EAN 4003773-	↔ mm	Клещи	Головка	Ручки	Размеры					g	
						L3 mm	L4 mm	W3 mm	T1 mm	W4 mm		T2 mm
31 11 160	044475	160	фосфатированные, черного цвета	полированная	с пластмассовыми рукоятками	55,0		16,0	7,5	1,8	2,5	100
31 15 160	016465	160	хромированные		с многокомпонентными рукоятками	55,0		16,0	7,5	1,8	2,5	124
31 21 160	046790	160	фосфатированные, черного цвета	полированная	с пластмассовыми рукоятками	55,0	27,0	16,0	7,5	1,8	2,5	97
31 25 160	016489	160	хромированные		с многокомпонентными рукоятками	55,0	27,0	16,0	7,5	1,8	2,5	123