
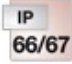




"Всепогодные" боксы для незащищённой установки под открытым небом



**KF 5050 B**

- 16-50 мм<sup>2</sup>, Cu 3~

- Клемма с двумя зажимами на каждый полюс
- 5 -ти полюсная, подключений на полюс: 6 x 16 мм<sup>2</sup> (многожильный), 4 x 25 мм<sup>2</sup> (многожильный), 4 x 35 мм<sup>2</sup> (многожильный), 4 x 50 мм<sup>2</sup> (многожильный)
- Возможность ввода кабеля через основание 2xLDM 32 G (заказывается отдельно)
- Кабельные вводы через предназначенные выбиваемые отверстия, ASS заказывается отдельно (см. раздел "Системы кабельного ввода")
- «Всепогодные», устойчивые к воздействию погодных условий (защищены от ультрафиолетового излучения и попадания дождевой воды, широкий температурный диапазон, ударопрочные и т. д.)
- Стойкие к воздействию морской воды
- Применение в прибрежной зоне
- Защелки крышки с возможностью опломбировки без дополнительных аксессуаров
- Петли внешнего крепления в комплекте
- цвет: черный, RAL 9011

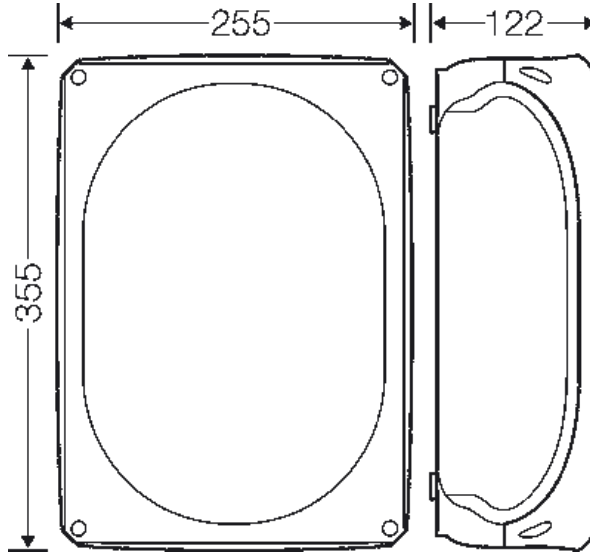
Номинальное напряжение	U <sub>i</sub> = 690 В перем./пост. тока
Номинальный ток:	150 А
Момент затяжки клеммы	12,0 Нм
Материал:	Поликарбонат, армированный стекловолокном (GFS)
Степень защиты:	IP 66 / IP 67 / IP 69 IP 67, временное погружение до 1 м. макс. на 15 мин. IP 69, максимальное давление воды 100 бар, температура воды макс. 80 ° С, расстояние ≥ 0,15 м
ширина	355 мм
высота	255 мм
глубина	122 мм
Вес:	2,521 кг
согласно нормам	IEC 60670-22
согласно нормам	Российский морской регистр судоходства, использование разрешено при условии соблюдения требований технической документации № 250-A-1180-108795

**Чертежи**

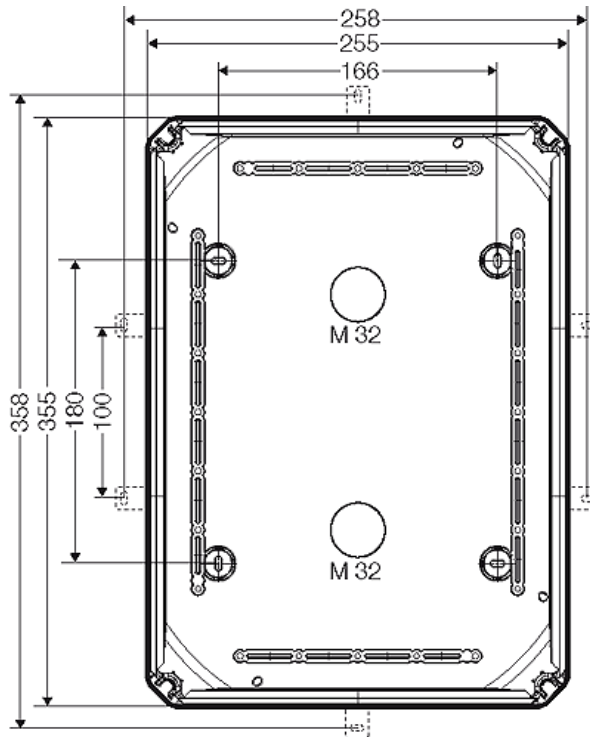
"Всепогодные" боксы для незащищённой установки под открытым небом




Чертеж с размерами



Подробные размеры

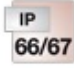




"Всепогодные" боксы для незащищённой установки под открытым небом



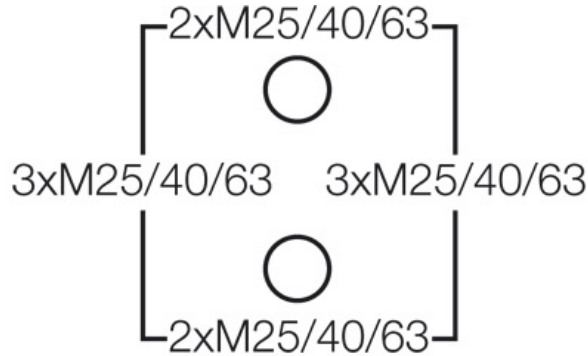
**KF 5050 B**

- 16-50 мм<sup>2</sup>, Cu 3~



Стенки корпуса



**Условия работы и окружающей среды**

Область применения	Предназначены для наружной установки (установка в агрессивной среде и/или вне помещений). Информацию о снижении уровня образования и накопления конденсата см. в технической документации.
стойкость к процедурам очистки	Стойкость к воздействию прямых струй воды под давлением при процедурах мойки без химических добавок: максимальное давление воды 100 бар, температура воды макс. 80 °C, расстояние ≥ 0,15 м, в соответствии с DIN EN 60529: 2014-09 (IEC 60529: 2013) имеет класс защиты IP 69.
Температура окружающего воздуха:	Среднее значение за 24 часа + 55 °C Максимальное значение + 70 °C Минимальное значение - 25 °C
Относительная влажность воздуха	50% при 40 °C кратковременная 100% при 25 °C
Противопожарная защита при замыканиях внутри корпуса	Требования к электрическим устройствам из правил и законов о средствах производства Минимальные требования - Испытание нитью накала согласно IEC 60695-2-11: - 650 °C для корпусов и кабельных вводов - 850 °C для токопроводящих частей
Горючесть	Испытание нитью накала IEC 60695-2-11: 960 °C стандарт UL 94: V-0 трудновоспламеняющийся самозатухающие
степень защиты от механических нагрузок	IK09 (10 Joule)
Токсические характеристики	без галогенов без силикона "без силикона и галогена" в соответствии с испытанием на кабелях и изолированных проводах - выделение дымовых газов - согласно IEC 60 754-2
Примечание:	Свойства материала см. в Технических данных