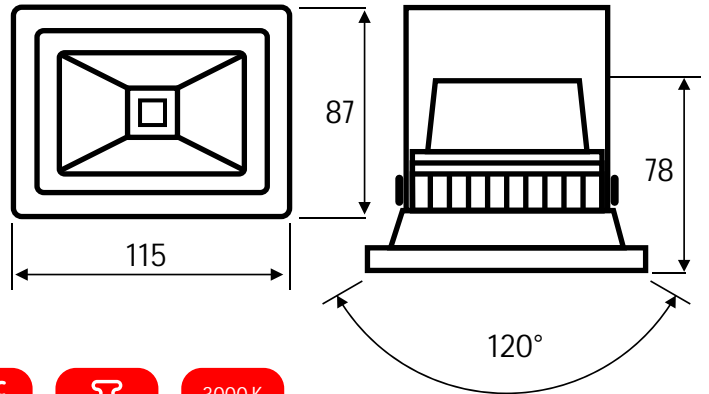
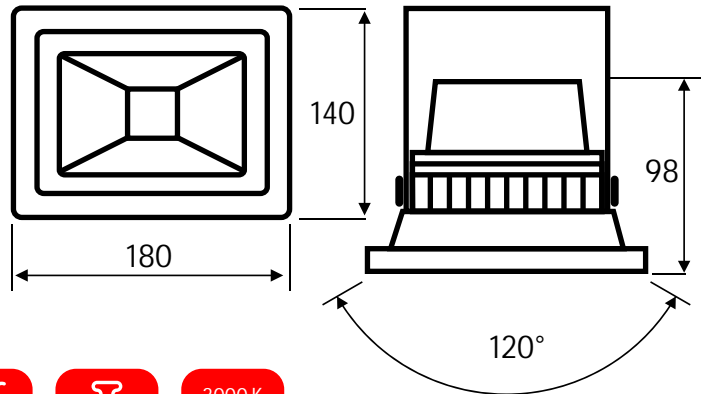


## 10 Вт BL-LFL-2-10 Sensor



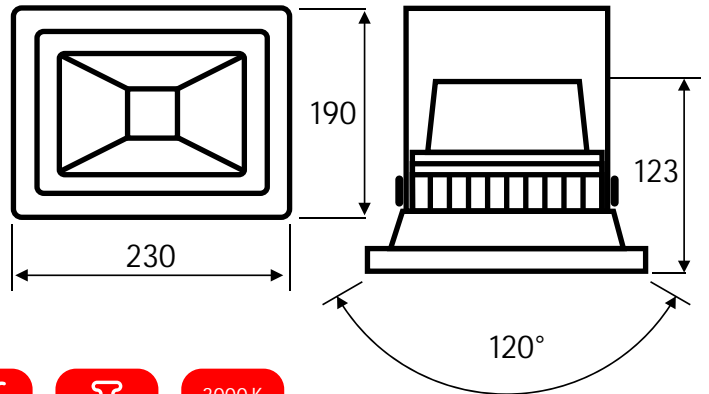
- 85-285 ?
- 10 ?
- 820
- IP 65
- 40...+40
- 0,6
- 3000 K  
4500 K  
6500 K

## 20 Вт BL-LFL-2-20 Sensor



- 85-285 ?
- 20 ?
- 1640
- IP 65
- 40...+40
- 1,3
- 3000 K  
4500 K  
6500 K

## 30 Вт BL-LFL-2-30 Sensor



- 85-285 ?
- 30 ?
- 2400
- IP 65
- 40...+40
- 1,9
- 3000 K  
4500 K  
6500 K