





для НКУ распределения и управления согласно ГОСТ Р МЭК 61439



KG 9001 IN

- Монтажное пространство Ш 101 x В 205 x Г 95 мм

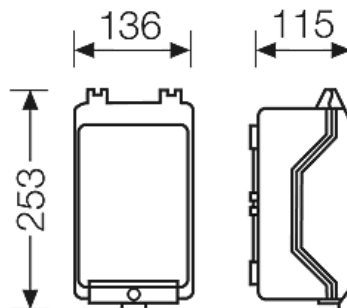




- Степень защиты: IP 55 (ESM), IP 65 (см. раздел "Системы кабельного ввода")
- Для монтажа устройств на DIN-рейке или монтажной плате (заказывается отдельно)
- Макс. глубина монтажа 95 мм при установленной монтажной плате, 89 мм при установленной DIN-рейке
- С непрозрачной шарнирной крышкой
- Крышка на винтах
- Пломбируемые
- Кабельный ввод через метрические выбиваемые отверстия
- В комплекте с кабельными вводами:
 - 2 ESM 25, герметичная зона Ø 9-17 мм и
 - 1 ESM 32, герметичная зона Ø 9-23 мм
- Цвет: серый, RAL 7035


Номинальное напряжение	$U_i = 1000$ В перем./пост тока
Ударная прочность	IK 08 (5 Дж)
Статическая нагрузка	монтажная плата или DIN-рейка = 1,3 кг крышка = 1,2 кг
Допустимое тепловое рассеивание мощности при $\Delta\theta = 40$ К	$P_{de} = 16,5$ Вт
Относительное допустимое рассеивание мощности в Вт/К	$p_{de} = 0,4125$ Вт / К
Класс защиты:	II
Материал:	Полистирол (PS)
ширина	136 мм
высота	253 мм
глубина	115 мм
Вес:	0,484 кг
согласно нормам	IEC 62208:2011

Чертежи

Чертеж с размерами



для НКУ распределения и управления согласно ГОСТ Р МЭК 61439

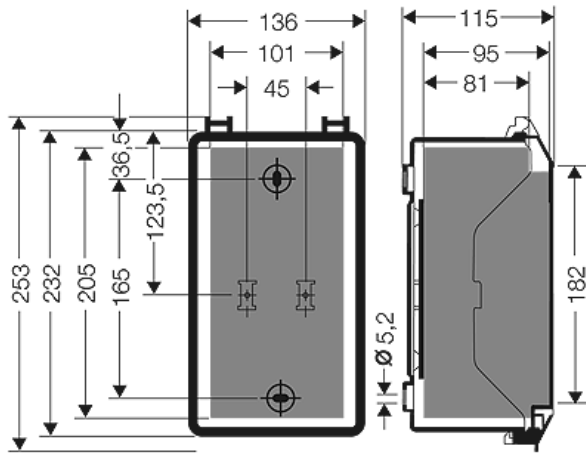


KG 9001 IN

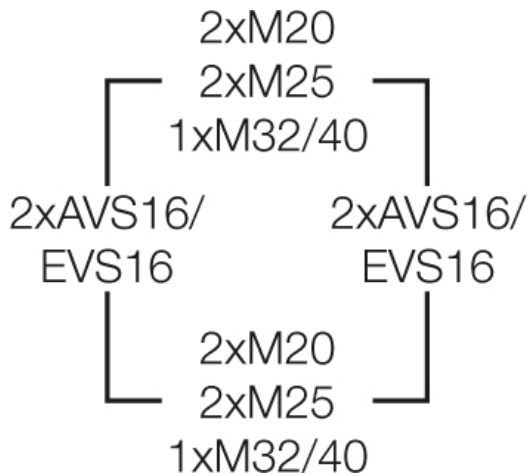
- Монтажное пространство Ш 101 x В 205 x Г 95 мм

IP ESM	IP	
55	65	

Подробные размеры




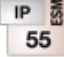
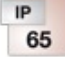

Стенки корпуса



Условия работы и окружающей среды

Область применения	Пригодны для установки как внутри, так и вне помещений. При наружной установке необходима защита от воздействия окружающей среды. Однако необходимо учесть климатические воздействия на оборудование, например, высокие или низкие температуры окружающего воздуха, конденсатообразование и т.п. (см. техническую документацию).
Температура окружающего воздуха:	Максимальное значение + 60 °C Минимальное значение - 25 °C
Противопожарная защита при замыканиях внутри корпуса	Требования к электрическим устройствам из правил и законов о средствах производства Минимальные требования - Испытание нитью накала согласно IEC 60695-2-11: - 650 °C для корпусов и кабельных вводов - 850 °C для токопроводящих частей
Горючесть	Испытание нитью накала IEC 60695-2-11: 750 °C стандарт UL 94: V-2 трудновоспламеняющийся самозатухающие
степень защиты от механических нагрузок	IK08 (5 Joule)

для НКУ распределения и управления согласно ГОСТ Р МЭК 61439

	<p>KG 9001 IN</p> <ul style="list-style-type: none">• Монтажное пространство Ш 101 x В 205 x Г 95 мм			
---	---	---	---	---

Токсические характеристики

без галогенов
без силикона
"без силикона и галогена" в соответствии с испытанием на кабелях и изолированных проводах - выделение дымовых газов - согласно IEC 60 754-2

Примечание:

Свойства материала см. в Технических данных