

FLOODLIGHT PHOTOCELL

Прожектор



ХАРАКТЕРИСТИКИ ПРОДУКТА

- Алюминиевый корпус с закаленным стеклом в черном цвете
- Встроенный фотоэлементный датчик дневного света, авто-вкл. <35 люкс, авто-выкл. >95 люкс
- Симметричный угол светораспределения: 100° x 100°
- Установочная скоба с углом наклона 30° и возможностью поворота
- Готов к подключению благодаря кабелю 1 м в комплекте

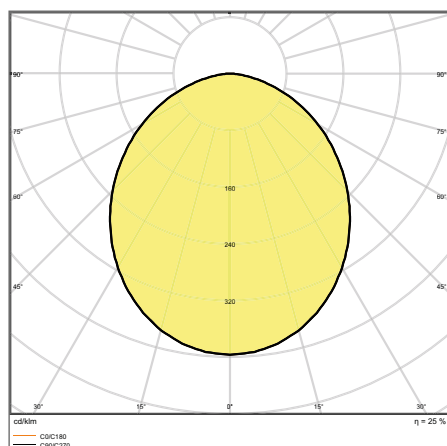
ПРЕИМУЩЕСТВА ПРОДУКТА

- Автоматически включается и выключается благодаря встроенному датчику дневного света
- Может быть переведен в ручной режим работы специальной комбинацией переключателей
- Нет верхней засветки (ULOR 0%) при угле установки 0°
- Защита от воздействия: IK08 (датчик с защитой IK08)
- Гарантия 5 лет

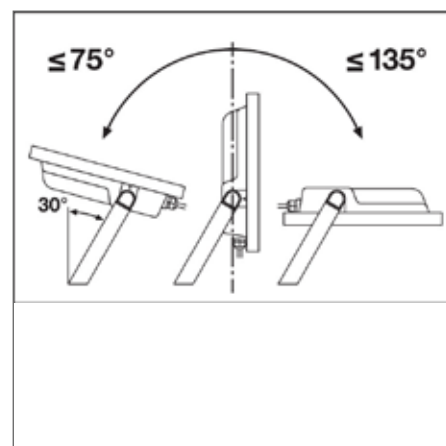
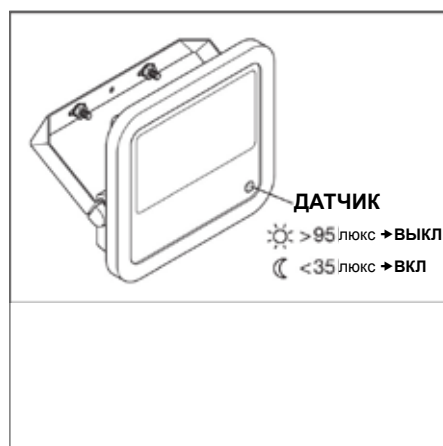
ОБЛАСТИ ПРИМЕНЕНИЯ

- Предназначены заменить светильники с металлогалогенными лампами
- Наружное использование (IP65)
- Промышленность
- Общественные места
- Строительные площадки

ДОПОЛНИТЕЛЬНЫЕ СВЕДЕНИЯ



FL PFM 200 W 4000 K SYM 100 SL BK



¹ Доступны версии с интегрированным датчиком | ² Подробные условия гарантии см. www.ledvance.com.ru/для-потребителей/услуги/гарантия/index.jsp

Изображения в каталоге приведены для иллюстрации. Для получения информации о размерах и цветах см. таблицу данных..

Наименование продукта	Класс	Артикул (EAN)	ЗАМЕ-НЕНИЕ	W	lm	lm/W	K	L70 ¹	L80 ¹	
NEW FL PFM 65W 4000 K SYM 100 SL BK	■	4058075461093	500W HAL	65	8000	125	4000	70000	55000	100 ° x 100 °
NEW FL PFM 80 W 4000 K SYM 100 SL BK	■	4058075461130	750W HAL	80	10000	125	4000	70000	55000	100 ° x 100 °
NEW FL PFM 125 W 4000 K SYM 100 SL BK	■	4058075461161	1000 W HAL	125	15000	125	4000	70000	55000	100 ° x 100 °
NEW FL PFM 165 W 4000 K SYM 100 SL BK	■	4058075461185	1500W HAL	165	20000	125	4000	70000	55000	100 ° x 100 °
NEW FL PFM 200 W 4000 K SYM 100 SL BK	■	4058075461208	2000W HAL	200	25000	125	4000	70000	55000	100 ° x 100 °

Наименование продукта	CRI	КОЭФФ. ПУЛСАЦИИ	IK		ДЛИНА КАБЕЛЯ, ММ	Д x Ш x В [мм]	Ø x В [мм]
NEW FL PFM 65W 4000 K SYM 100 SL BK	≥80	-	IK08	2100	1000	268 x 237 x 49	
NEW FL PFM 80 W 4000 K SYM 100 SL BK	≥80	-	IK08	2800	1000	335 x 250 x 55	
NEW FL PFM 125 W 4000 K SYM 100 SL BK	≥80	<5 %	IK08	3800	1000	381 x 290 x 59	
NEW FL PFM 165 W 4000 K SYM 100 SL BK	≥80	<5 %	IK08	4800	1000	418 x 322 x 60	
NEW FL PFM 200 W 4000 K SYM 100 SL BK	≥80	<5 %	IK08	6000	1000	454 x 354 x 62	

ХАРАКТЕРИСТИКИ ДАТЧИКА

Наименование продукта	Тип датчика	Технология датчика	Порог детектирования датчика дневного света
FLOODLIGHT PHOTOCELL 65 W	Свет	Фотоэлементный	35...95 люкс
FLOODLIGHT PHOTOCELL 80 W	Свет	Фотоэлементный	35...95 люкс
FLOODLIGHT PHOTOCELL 125 W	Свет	Фотоэлементный	35...95 люкс
FLOODLIGHT PHOTOCELL 165 W	Свет	Фотоэлементный	35...95 люкс
FLOODLIGHT PHOTOCELL 200 W	Свет	Фотоэлементный	35...95 люкс

¹ t [q]: L70/B50 @ 25 °C (Ta) / t [q]: L80/B10 @ 25 °C (Ta)