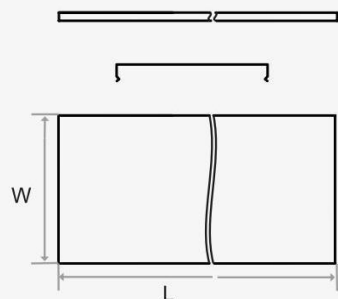
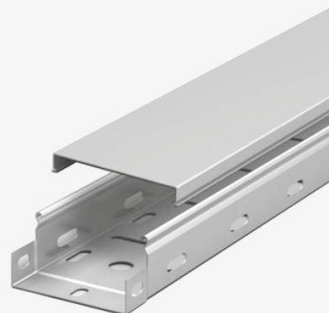
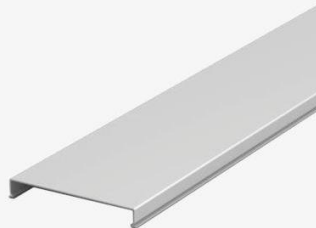


Крышка на лоток прямой СТ

Назначение: защита кабелей от внешних воздействий.

Используется как аксессуар для прямых листовых лотков серии СТ (перфорированных и неперфорированных).

Защелкивается на лоток простым нажатием (С-образный профиль кромки).



Технические характеристики

тип замка	круглый
материал	сталь, оцинкованная по методу Сендзимира

* возможные исполнения: горячее цинкование, нержавеющая сталь (см. стр. 81)

Стандартное исполнение

Ширина крышки W, мм	Совместима с шириной лотка, мм	Толщина металла, мм	Длина лотка L=2 м		Длина лотка L=3 м	
			Вес, кг	Артикул	Вес, кг	Артикул
56	50	0,7	1,0	СТ.05.2007	1,4	СТ.05.3007
106	100	0,7	1,6	СТ.10.2007	2,3	СТ.10.3007
156	150	0,7	2,1	СТ.15.2007	3,1	СТ.15.3007
206	200	0,7	2,6	СТ.20.2007	4,0	СТ.20.3007
306	300	0,7	3,8	СТ.30.2007	5,6	СТ.30.3007
406	400	0,7	4,9	СТ.40.2007	7,3	СТ.40.3007
506	500	0,7	6,0	СТ.50.2007	9,0	СТ.50.3007
606	600	0,7	7,1	СТ.60.2007	10,7	СТ.60.3007