



светильники для ламп накаливания, компактных люминесцентных и светодиодных ламп

## СВЕТИЛЬНИКИ СЕРИИ НСП55 для ламп накаливания, КЛЛ и светодиодных ламп

### Сертификаты и разрешения:

ГОСТ Р РОСС RU.ГБ05.В04288

ГОСТ ISO 9001-2011 (ISO 9001:2008)

Ростехнадзор РФ

Разрешение №РРС 00-39634

Госпромнадзор Республика Беларусь

Разрешение №11-1-0337-2012

ТУ16-2006 ИЖЦМ.676126.001ТУ



Взрывозащита: 1ExdIICT4



### НАЗНАЧЕНИЕ

Светильники предназначены для общего освещения взрывоопасных зон по газу и пыли всех классов, в соответствии с маркировкой взрывозащиты, на предприятиях нефтяной, газовой, нефтехимической, химической, лакокрасочной, деревообрабатывающей и других отраслей промышленности.

### КОНСТРУКЦИЯ

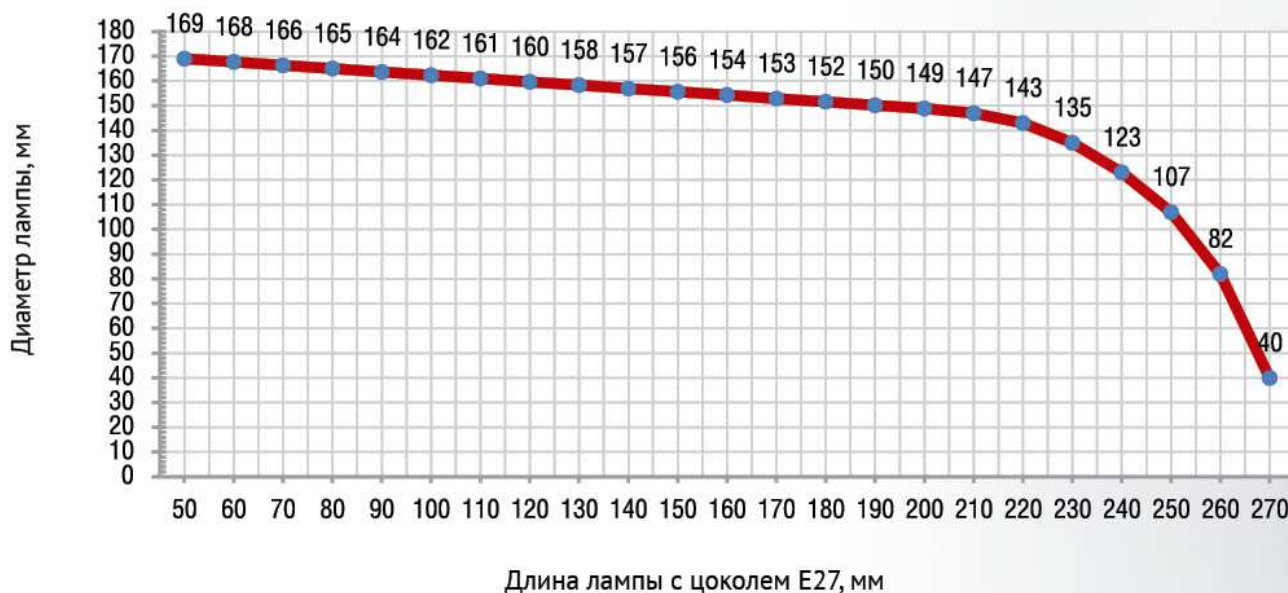
Конструкция светильников соответствует требованиям ГОСТ Р 51330.0, ГОСТ Р 51330.1. Корпусные детали светильников выполнены из алюминиевого сплава. Соединение частей корпуса резьбовое. Защитный колпак из боросиликатного высокотемпературного ударопрочного стекла герметично установлен в кольцо при помощи герметика. Защитная сетка покрашена порошковой краской.

### ИСТОЧНИКИ СВЕТА

Обозначение	Мощность, Вт (световой поток, Лм)		
	накаливания (ЛОН)	компактные люминесцентные (КЛЛ)	светодиодные (СДЛ)
НСП55	до 300 (4800)	до 85 (6700) в соответствии с графиком предельных габаритных размеров	до 40 (4300) в соответствии с графиком предельных габаритных размеров

*Допускается применение компактных люминесцентных и светодиодных ламп мощностью, не превышающей мощность соответствующих ламп накаливания, габаритными размерами в соответствии с графиком:*

### ПРЕДЕЛЬНЫЕ ГАБАРИТНЫЕ РАЗМЕРЫ КЛЛ И СВЕТОДИОДНЫХ ЛАМП В СВЕТИЛЬНИКАХ НСП55



светильники для ламп накаливания, компактных люминесцентных и светодиодных ламп

**ТЕХНИЧЕСКИЕ ДАННЫЕ**

Наименование параметра	Значение
Температура окружающей среды:	
ЛОН	от -45°C до +40°C
КЛЛ	от -15°C до +40°C
СДЛ	от -40°C до +40°C
Номинальное напряжение питания, В	220; 240
Номинальная частота, Гц	50; 60
Электрическая схема	прямое подключение к клеммам колодки внутри корпуса
Диаметр подводимого кабеля, мм	7-9
Сечение подсоединяемых жил, не более, мм <sup>2</sup>	2,5
Класс защиты от поражения электрическим током	I
Группа механического исполнения	M2
Сейсмостойкость по шкале MSK-64, балл.	9
Гарантийный срок эксплуатации, мес.	18
Срок службы, лет	10

**В базовую комплектацию светильника входит:**

- светильник - 1 шт.
- резиновая прокладка Ø9 мм - 1 шт.
- ключ торцевой - 1 шт.

**Принадлежности по дополнительному заказу:**

- защитная сетка
- внешний отражатель
- лампа КЛЛ (СДЛ)

**Пример записи заказа:**

а) при комплектации для ЛОН

1. Светильник НСП55-300-001
2. Защитная сетка
3. Внешний отражатель

б) при комплектации для КЛЛ

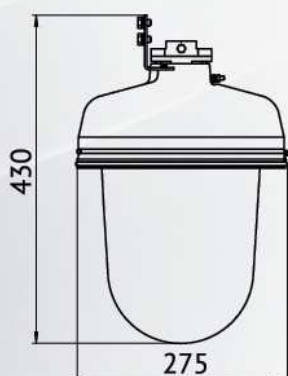
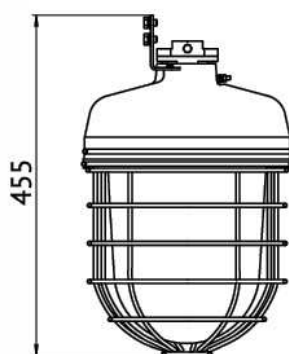
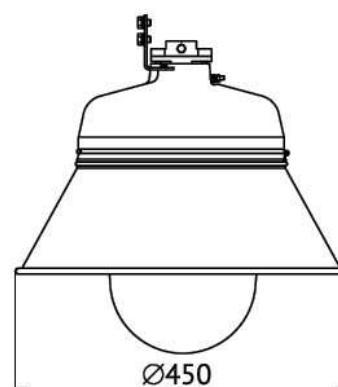
1. Светильник НСП55-300-001 КЛЛ 85Вт
2. Защитная сетка
3. Внешний отражатель
4. Компактная люминесцентная лампа Космос Т5 SPC 85W E27 4000K

в) при комплектации для СДЛ

1. Светильник НСП55-300-001 СДЛ 40Вт
2. Защитная сетка
3. Внешний отражатель
4. Светодиодная лампа Geniled СДЛ-КС 40W E27 4000K

**ВАРИАНТЫ ИСПОЛНЕНИЯ СВЕТИЛЬНИКОВ**

Обозначение	Источник света			КПД % не менее	Габариты не более, мм	Масса не более, кг
	Тип	Мощность, Вт	Цоколь			
НСП55-300-001	ЛОН	до 300	E27	80	275x430	9,3
НСП55-300-001 КЛЛ	КЛЛ	до 85	E27	80	275x430	9,3
НСП55-300-001 СДЛ	СДЛ	до 40	E27	80	275x430	9,3

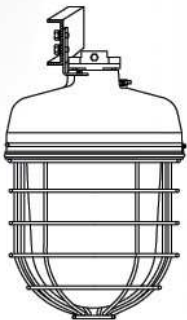
**ГАБАРИТНЫЕ РАЗМЕРЫ СВЕТИЛЬНИКОВ**
**Светильник базовый**

**Светильник с сеткой**

**Светильник с отражателем**


светильники для ламп накаливания, компактных люминесцентных и светодиодных ламп

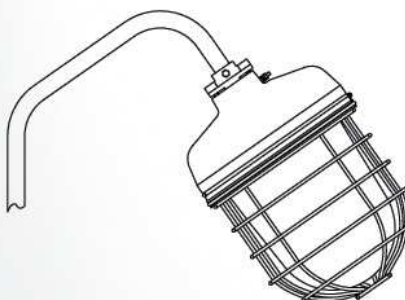
## СВЕТИЛЬНИКИ СЕРИИ НСП55 для ламп накаливания, КЛЛ и светодиодных ламп

### ВАРИАНТЫ УСТАНОВКИ

Рекомендуемая высота установки – 4...6 м



При помощи монтажной скобы на монтажный профиль ▽



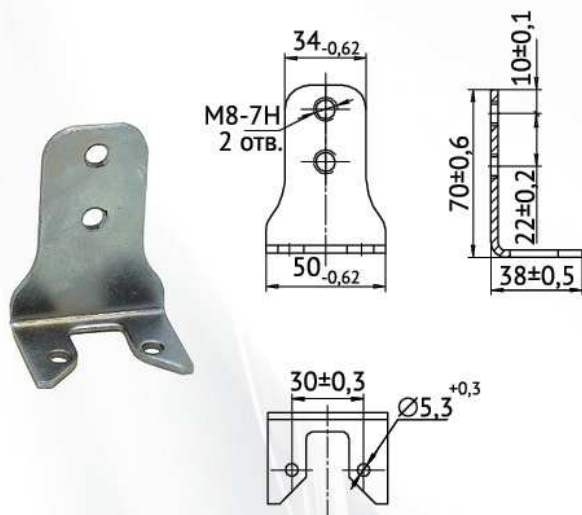
При помощи муфты на трубу G3/4 ▽

### КРЕПЕЖНЫЕ И ДОПОЛНИТЕЛЬНЫЕ ЭЛЕМЕНТЫ

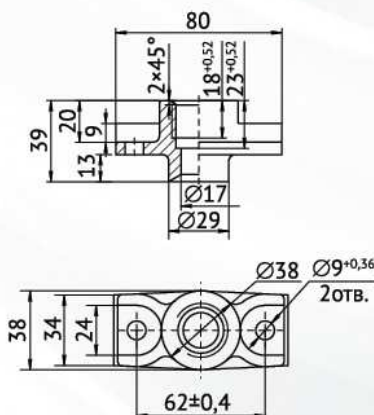
Монтажная скоба ▽

Монтажная муфта ▽

Отражатель ▽

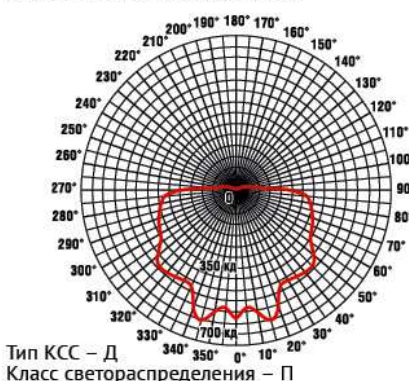


Защитная сетка ▽



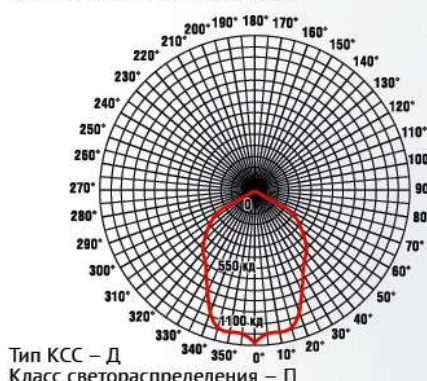
### СВЕТОТЕХНИЧЕСКИЕ ХАРАКТЕРИСТИКИ

КРИВАЯ СИЛЫ СВЕТА  
НСП55-300 БЕЗ ОТРАЖАТЕЛЯ



$\alpha$	I кд
0	588
10	577
20	560
30	472
40	482
50	438
60	368
70	350
80	315
90	230
100	53
110	21
120	10
130	7
140	5
150	4
160	4
170	4
180	4

КРИВАЯ СИЛЫ СВЕТА  
НСП55-300 С ОТРАЖАТЕЛЕМ



$\alpha$	I кд
0	1046
10	990
20	907
30	688
40	550
50	470
60	357
70	220
80	83
90	24
100	23
110	11
120	10
130	6
140	4
150	3
160	2
170	2
180	2