
LINEARlight FLEX

– Комплектующие



Преимущества продукта

- Простая установка без необходимости использования инструментов или пайки (CONNECTsystem)
- Уменьшенное время монтажа (CONNECTsystem)
- Узкий профиль (CONNECTsystem)
- Исключительно высокая вибростойкость (CONNECTsystem)
- Допустимая рабочая температура приведена в идеальное соответствие с модулем (CONNECTsystem)
- Может подключаться к передней части модуля или в точках деления (CONNECTsystem)

Данные о продуктовой линейке

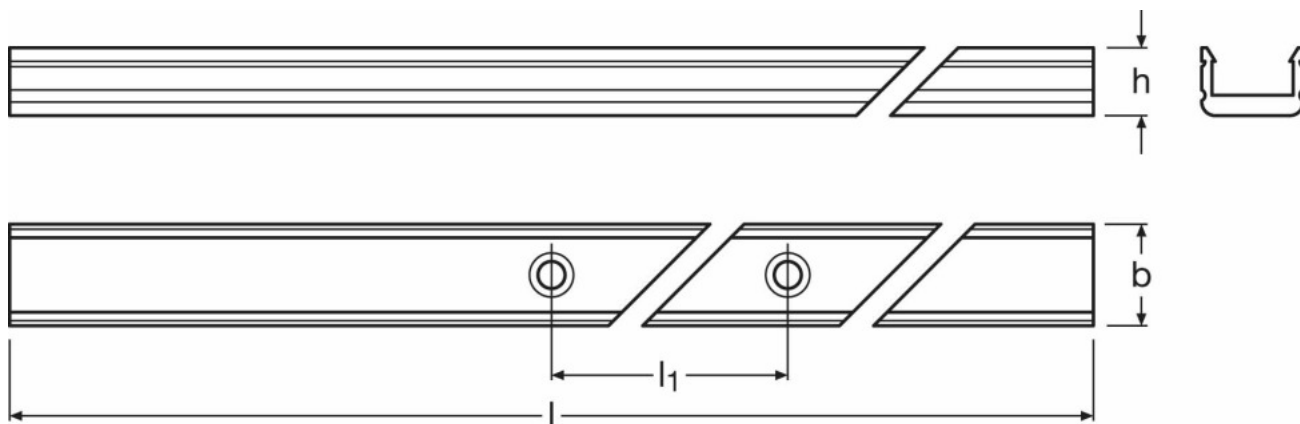
Technical data

Размеры и вес

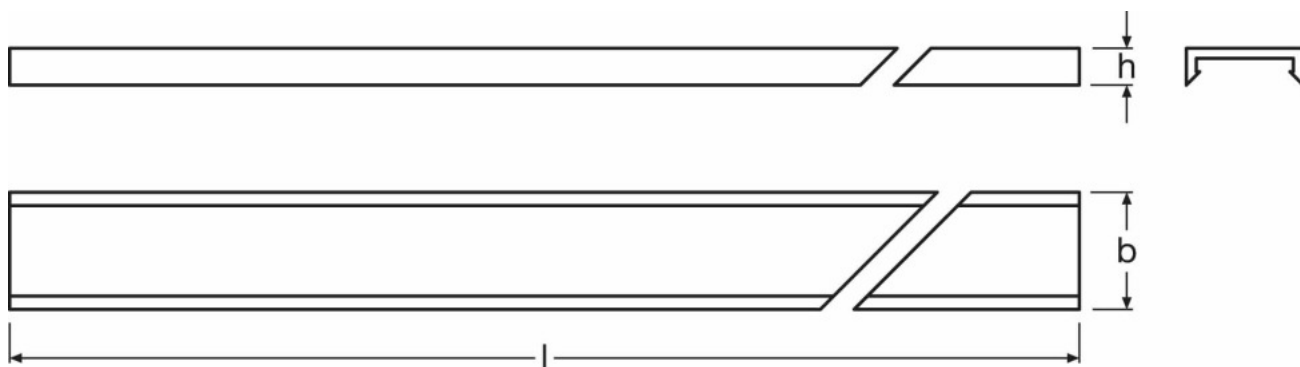
Описание продукта	Высота
LF-LTS -2100	9,2 mm
LF-LTS -MB	4,4 mm
LF-LTS -COVER-CLEAR	5,3 mm
LF-LTS -COVER-SHORTPITCH	10,5 mm
LF-LTS -COVER-DIFF	24,0 mm
LF-LTS -ENDCAP	8,0 mm
LF -2PIN FLEX SC	4,2 mm
LF -2PIN 1M FLEX SC	4,2 mm
LF -CONN FLEX SC	4,2 mm
LF -CONN FLEX IP SC	8,2 mm
LF -WIRE-30 FLEX SC	
LF -WIRE-150 FLEX SC	
LF -2PIN FLEX	5,5 mm
LF -CONN-10 FLEX	5,3 mm
LF -CONN-150 FLEX	5,3 mm
LF -2TERM FLEX	5,5 mm

Данные о продуктовой линейке

Графическое изображение продукта с числовыми обозначениями

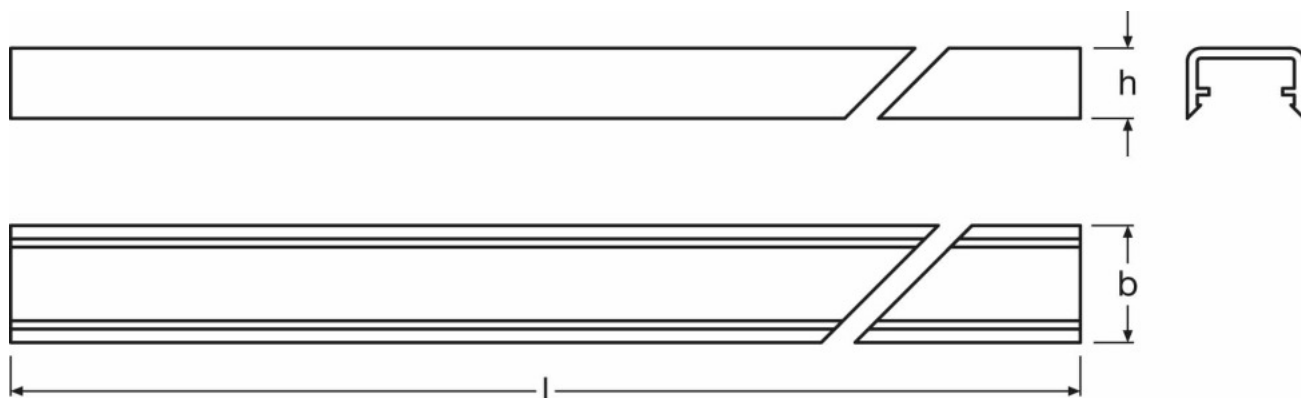


LF-LTS -2100

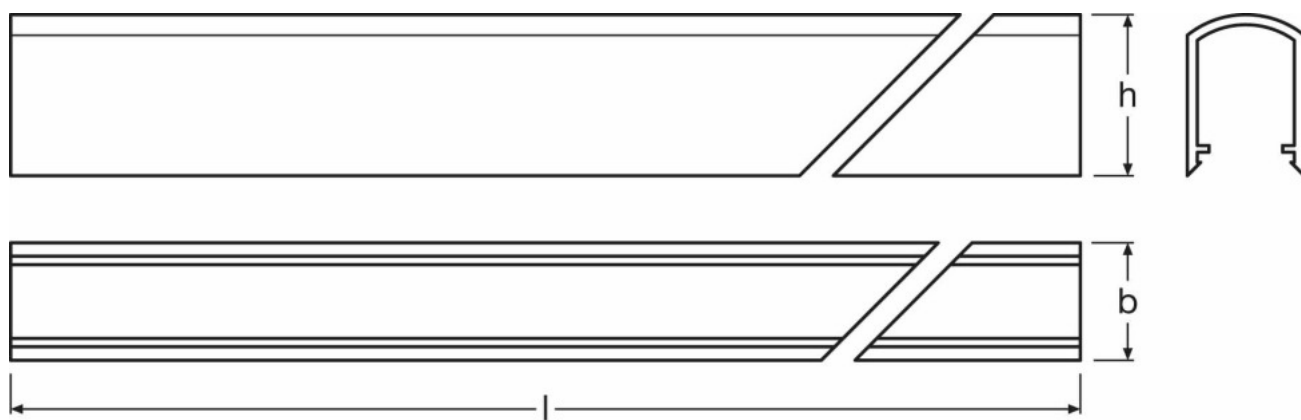


LF-LTS -COVER-CLEAR

Данные о продуктовой линейке

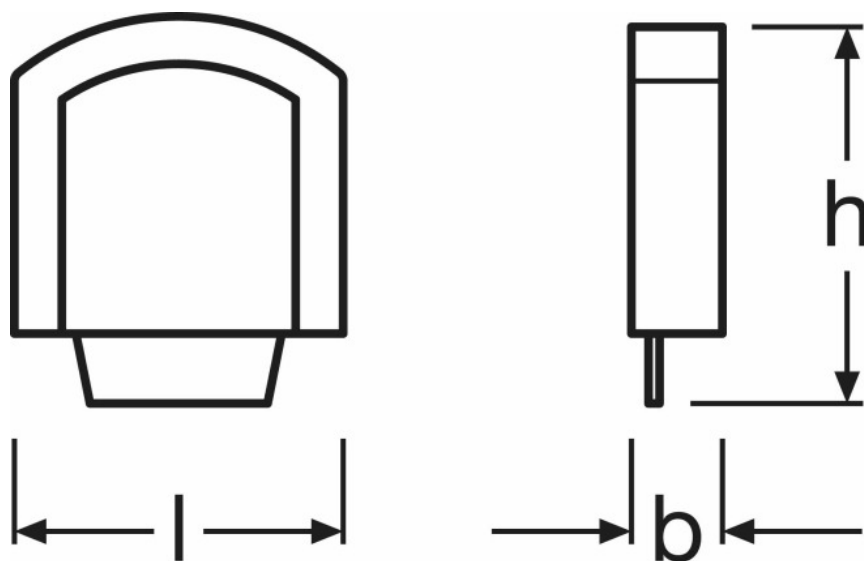


LF-LTS -COVER-SHORTPITCH

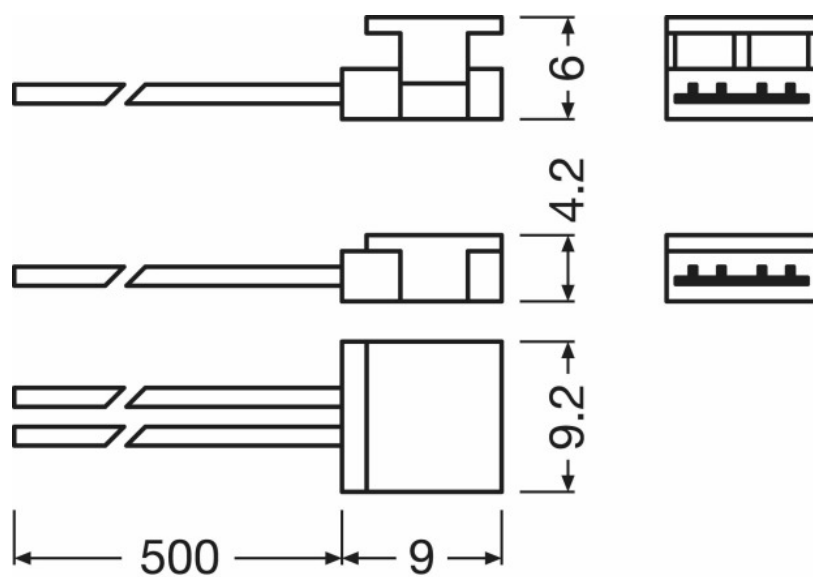


LF-LTS -COVER-DIFF

Данные о продуктовой линейке

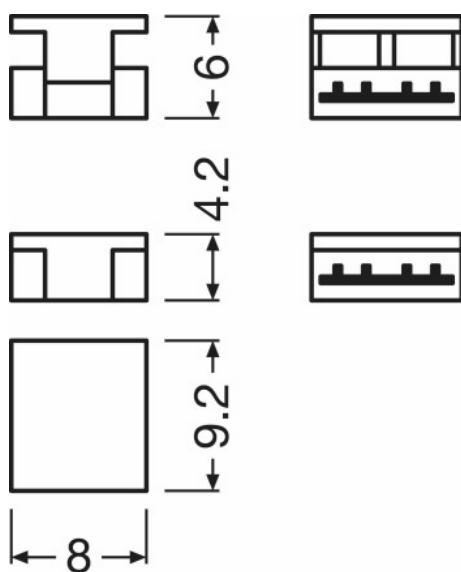


LF-LTS -ENDCAP

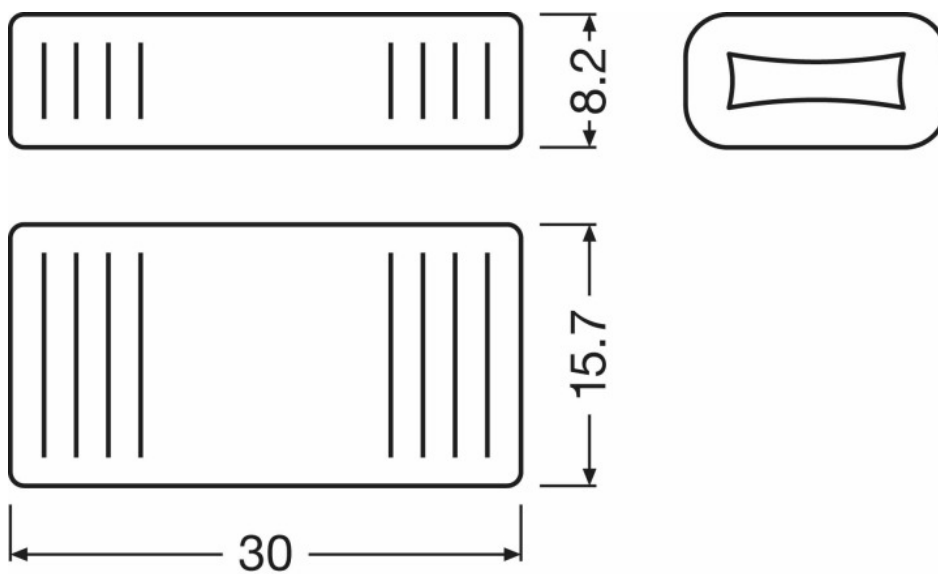


LF -2PIN FLEX SC

Данные о продуктовой линейке

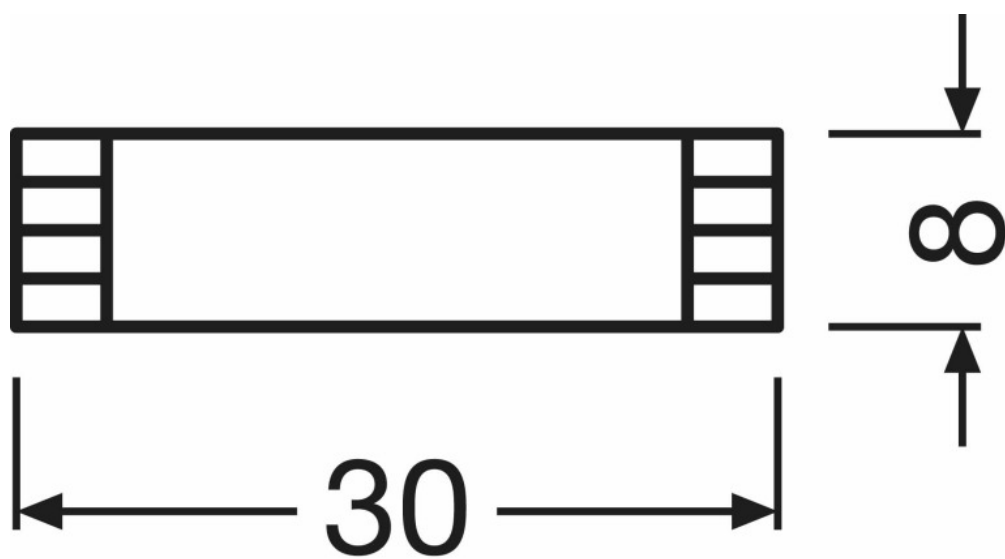


LF -CONN FLEX SC

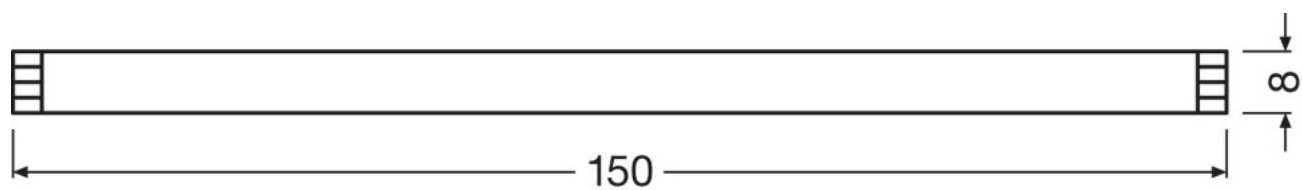


LF -CONN FLEX IP SC

Данные о продуктовой линейке

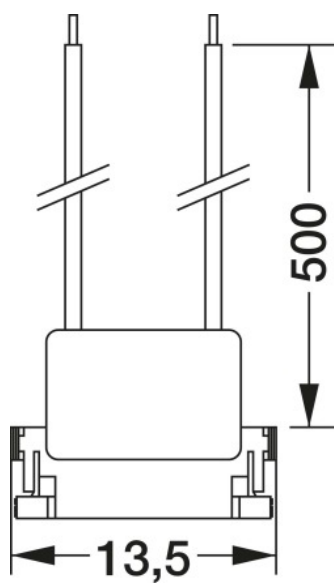


LF -WIRE-30 FLEX SC

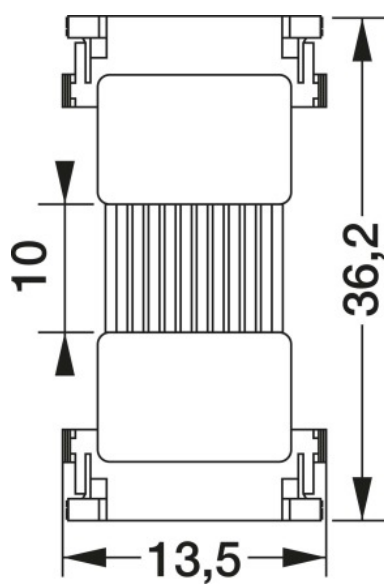


LF -WIRE-150 FLEX SC

Данные о продуктовой линейке

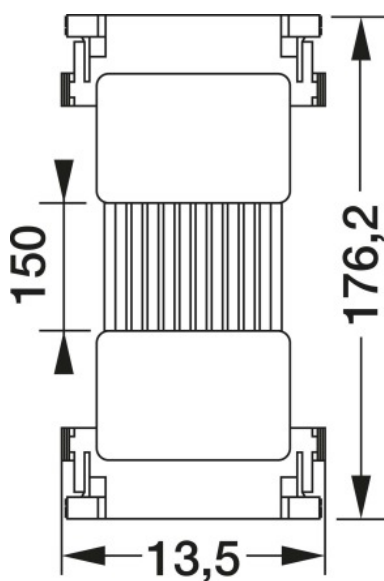


LF -2PIN FLEX

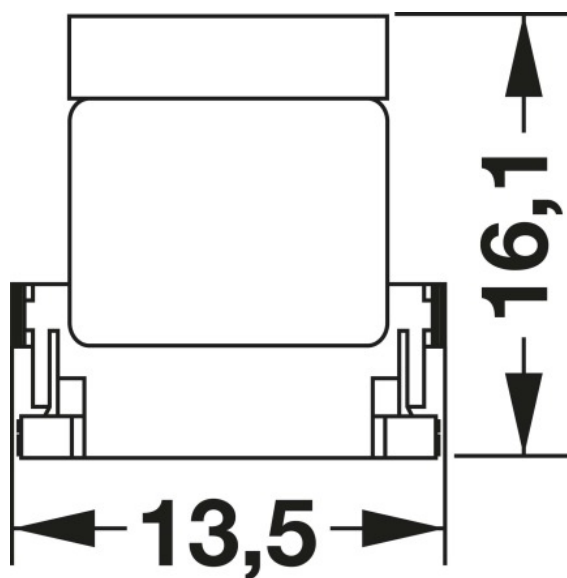


LF -CONN-10 FLEX

Данные о продуктовой линейке



LF -CONN-150 FLEX



LF -2TERM FLEX

Рекомендации по применению

Для получения дополнительной информации и изображения продукции, пожалуйста, ознакомьтесь с инструкцией.

Продажи и техническая поддержка

Данные о продуктовой линейке

Продажи и техническая поддержка www.osram.com






Информация для конкретной страны

Описание продукта	Код продукта	METEL-Code	SEG-номер	Код STK (Финляндия)	UK Org
ZMP_1057009 LINEARlight FL Track 7 10 5 G1	4008321978981	-	7500257	4107786	-
ZMP_1057011 LINEARlight FL Bracket 1 1 3 G1	4008321979025	-	7500261	4107792	-
ZMP_1057846 LINEARlight FL Diff - cl 7 10 5 G1	4008321790187	-	7500259	4107794	-
ZMP_1057845 LINEARlight FL Diff - sh 7 10 5 G1	4008321790200	-	7500260	4107789	-
ZMP_1057010 LINEARlight FL Diff 7 10 5 G1	4008321979001	-	7500258	4107788	-
ZMP_1057012 LINEARlight FL End Cap 0,5 4 2 G1	4008321979049	-	7500262	4107791	-
ZMP_1068326 LINEARlight FL SC Inp C 2PIN 20 5 3 G1	4008321832436	-	7500544	4030052	-
ZMP_1118709 ACC (FLEX) 1M Conn 2PIN G1	4052899087743	-	7510064	-	-
ZMP_1068329 LINEARlight FL B2B Conn 0,5 5 3 G1	4008321832467	-	7500546	4030219	-
ZMP_1068327 ACC (FLEX) IP Conn BOOT G1	4008321841926	-	7500554	4030216	-
ZMP_1070373 LINEARlight FL Ribb Cable 30 4 1 G1	4008321875587	-	7500547	4030220	-
ZMP_1070374 LINEARlight FL Ribb Cable 150 4 1 G1	4008321875563	-	7500548	4030222	-
ZMP_1014463 ACC (FLEX) Conn 2PIN G1	4008321916211	OSRLM2PINF	7550160	4031288	-
ZMP_1014463 ACC (FLEX) Conn 2PIN G1	4008321955326	OSRLF2PINF	7552451	-	-
ZMP_1014464 ACC (FLEX) Conn 10 G1	4008321955333	OSRLFCNN10F	7552452	4030053	-

Данные о продуктовой линейке

ZMP_1014467 LINEARlight FL Ribb Cable 6 4 1 G1	4008321955340	OSRFLCONN150F	7552453	4030054	-
ZMP_1014466 LINEARlight FL Inp Conn 0,5 14 8 G1	4008321955357	OSRFL2TERM	7552454	4030055	-

Загрузка данных

Файл	
	Product Family Datasheet LINEARLIGHT FLEX SLIM TRACK SYSTEM - LF-LTS
	Product Family Datasheet SLIMCONNECTsystem FLEX Technical Datasheet
	Brochures LINEARlight Colormix Flex and LINEARlight Colormix Flex Protect - Quick installation guide
	Product Datasheet CONNECTsystem for monochrome 8 mm wide flex modules LF-xx Flex
	Product Datasheet CONNECTsystem for LINEARlight Colormix Flex 8 mm LF4x-Flex (EN)

Данные для заказа

Product code	Описание продукта	Упаковка (цена/шт.)	Размеры (длина x ширина x высота)	Объем	Вес брутто
4008321978981	LF-LTS -2100	Shipping carton box 40	2105 mm x 60 mm x 100 mm	12.63 дм ³	9530.00 g
4008321979025	LF-LTS -MB	Shipping carton box 280	195 mm x 100 mm x 150 mm	2.93 дм ³	634.00 g
4008321790187	LF-LTS -COVER-CLEAR	Shipping carton box 40	2110 mm x 105 mm x 40 mm	8.86 дм ³	6546.00 g
4008321790200	LF-LTS -COVER-SHORTPITCH	Shipping carton box 40	2110 mm x 105 mm x 60 mm	13.29 дм ³	6634.00 g
4008321979001	LF-LTS -COVER-DIFF	Shipping carton box 40	2110 mm x 160 mm x 80 mm	27.01 дм ³	9824.00 g
4008321979049	LF-LTS -ENDCAP	Shipping carton box 160	225 mm x 115 mm x 185 mm	4.79 дм ³	587.00 g
4008321832436	LF -2PIN FLEX SC	Shipping carton box 250	277 mm x 180 mm x 176 mm	8.78 дм ³	1608.00 g
4052899087743	LF -2PIN 1M FLEX SC	Shipping carton box 100	277 mm x 180 mm x 176 mm	8.78 дм ³	1677.00 g
4008321832467	LF -CONN FLEX SC	Shipping carton box 250	150 mm x 104 mm x 38 mm	0.59 дм ³	2285.00 g
4008321841926	LF -CONN FLEX IP SC	Shipping carton box 250	260 mm x 174 mm x 83 mm	3.75 дм ³	1133.00 g

Данные о продуктовой линейке

Product code	Описание продукта	Упаковка (цена/шт.)	Размеры (длина x ширина x высота)	Объем	Вес брутто
4008321875587	LF -WIRE-30 FLEX SC	Shipping carton box 10000	320 mm x 320 mm x 200 mm	20.48 дм ³	8370.00 g
4008321875563	LF -WIRE-150 FLEX SC	Shipping carton box 5000	320 mm x 320 mm x 200 mm	20.48 дм ³	4620.00 g
4008321916211	LF -2PIN FLEX	Shipping carton box 100	237 mm x 62 mm x 166 mm	2.44 дм ³	507.50 g
4008321955326	LF -2PIN FLEX	Shipping carton box 100	237 mm x 62 mm x 166 mm	2.44 дм ³	610.00 g
4008321955333	LF -CONN-10 FLEX	Shipping carton box 200	237 mm x 62 mm x 166 mm	2.44 дм ³	2329.00 g
4008321955340	LF -CONN-150 FLEX	Shipping carton box 100	211 mm x 40 mm x 147 mm	1.24 дм ³	194.75 g
4008321955357	LF -2TERM FLEX	Shipping carton box 200	237 mm x 62 mm x 166 mm	2.44 дм ³	313.00 g

The mentioned product code describes the smallest quantity unit which can be ordered. One shipping unit can contain one or more single products. When placing an order, for the quantity please enter single or multiples of a shipping unit.

Accessories Mandatory

Описание продукта	Accessory name	Accessory code
ZMP_1057009 LINEARlight FL Track 7 10 5 G1	LINEARlight FLEX, -MB	4008321979032
ZMP_1057010 LINEARlight FL Diff 7 10 5 G1	LINEARlight FLEX, -ENDCAP	4008321979056

Accessories Optional

Описание продукта	Accessory name	Accessory code
ZMP_1057009 LINEARlight FL Track 7 10 5 G1	LINEARlight FLEX, -COVER-DIFF	4008321979018
ZMP_1057009 LINEARlight FL Track 7 10 5 G1	LINEARlight FLEX ShortPitch, -COVER-SHORTPITCH	4008321790217
ZMP_1057009 LINEARlight FL Track 7 10 5 G1	LINEARlight FLEX, -COVER-CLEAR	4008321790194

Примечание

В заказ могут быть внесены изменения без предварительного уведомления. Проверьте информацию на наличие ошибок. Убедитесь, что информация актуальна.