

RUS

ООО «Завод «Световые технологии»**Светильник стационарный с рассеивающей решеткой****ПАСПОРТ****1. Назначение**

- 1.1. Светильник стационарный предназначен для общего освещения административно-общественных и производственных помещений и рассчитан для работы в сети переменного тока 220 В ($\pm 10\%$), 50 Гц ($\pm 0,4$ Гц). Качество электроэнергии должно соответствовать ГОСТ 13109-97.
- 1.2. Светильник соответствует требованиям безопасности ГОСТ Р МЭК 60598-2-1, ГОСТ Р МЭК 60598-1 и ЭМС по ГОСТ Р 51318.
- 1.3. Светильник может быть установлен на поверхность из нормально воспламеняемого материала.
- 1.4. Класс защиты от поражения электрическим током – I (HBL – II).
- 1.5. Климатическое исполнение и категория размещения – УХЛ4.
- 1.6. Степень защиты от воздействия окружающей среды – IP20 (HBL – 23).

2. Комплект поставки

Светильник (без лампы), шт.	1
Стартеры, шт.	по числу ламп
Упаковка, шт.	1
Паспорт, шт.	1

3. Требования по технике безопасности

Установку, чистку светильника и замену компонент (ламп) производить только при отключенном питании.

4. Правила эксплуатации и установка

- 4.1. Эксплуатация светильника производится в соответствии с "Правилами технической эксплуатации электроустановок потребителей".
- 4.2. С распакованного светильника снять решетку, провести сетевые провода через отверстие в корпусе, корпус установить на опорной поверхности.
- 4.3. Подключить провода к клеммной колодке в соответствии с указанной полярностью.
- 4.4. При использовании регулируемого ЭПРА, управляющие провода подключаются строго с соблюдением полярности, указанной в маркировке (см. рис. 6).
- 4.5. Вставить лампу (лампы).
- 4.6. Закрепить решетку, защелкнув ее в корпусе с помощью пружин.
- 4.7. Загрязненную решетку очищать мягкой ветошью, смоченной в слабом мыльном растворе.
- 4.8. *Внимание! Радужный эффект на поверхности решетки в светильниках типа PRBLUX при использовании люминесцентных ламп с «трехполосным» люминофором (люминесцентные лампы с улучшенной цветопередачей) не является производственным браком.*

5. Свидетельство о приемке

Светильник соответствует ТУ и признан годным к эксплуатации.

Дата выпуска _____

Контролер _____

Упаковщик _____

Светильник сертифицирован.

6. Гарантийные обязательства

- 6.1. Завод – изготовитель обязуется безвозмездно отремонтировать или заменить светильник, вышедший из строя не по вине покупателя в условиях нормальной эксплуатации, в течение гарантийного срока.
- 6.2. Гарантийный срок – 36 месяцев со дня изготовления светильника.
- 6.3. Срок службы светильников в нормальных климатических условиях при соблюдении правил монтажа и эксплуатации составляет:
 - 8 лет – для светильников, корпус и/или оптическая часть (рассеиватель) которых изготовлены из полимерных материалов;
 - 10 лет – для остальных светильников.
- 6.4. Выход из строя люминесцентных ламп и стартеров браком не является.

Адрес завода-изготовителя: 390010, г. Рязань, ул. Магистральная д.11-а.

Дата продажи _____

Штамп магазина _____

RUS Данный паспорт доступен для скачивания на сайте www.ltcompany.com в разделе «ПРОДУКЦИЯ»
ENG You are welcome to download the passport in the PRODUCT section on our web-site www.ltcompany.com
KAZ Бұл телқұжаты сіз www.ltcompany.com сайтынан, «ӨНІМДЕР» бөлімінен жүктеп аласыз
BLR Дадзены пашпарт даступны для запампоўкі на сайце www.ltcompany.com ў раздзеле «ПРАДУКЦЫЯ»
UKR Электронна версія паспорту доступна на сайті www.ltcompany.com в розділі «ПРОДУКЦІЯ»



Lighting Technologies Factory LLC

Fixed light with diffusing louver

CERTIFICATE

1. Application

- 1.1. The fixed light is designed for general illumination of office, public and industrial rooms. It is powered from AC mains (220 V ($\pm 10\%$), 50 Hz ($\pm 0,4$ Hz)). Power quality shall comply with GOST 13109-97.
- 1.2. The light complies with safety requirements of GOST R IEC 60598-2-1, GOST R IEC 60598-1 and EMC requirements of GOST R 51318.
- 1.3. The light may be mounted at surface of normal flammability
- 1.4. Class of protection against electric shock: I (II for HBL light)
- 1.5. Climatic configuration and location category: UKhL4.
- 1.6. Degree of protection: IP20 (IP 23 for HBL light).

2. Delivery set

Light without lamps (pcs)	1
Starters (pcs)(the same as the number of lamps)	
Package (pcs)	1
Certificate (pcs)	1

3. Safety

Never install, clean and replace light components (lamps), if power is ON.

4. Operation and installation

- 4.1. Operate the light under Electric Device Operation and Maintenance Guidelines.
- 4.2. Remove the louver from the unpacked light, pass power wires through the hole in the housing and install the housing on the mounting surface.
- 4.3. Connect wires to the terminal block according to specified polarity.
- 4.4. If adjustable ECG is used, connect control wires according to polarity specified by code only (refer to fig. 6).
- 4.5. Install the lamp(s).
- 4.6. Fix the louver in the housing by spring clips.
- 4.7. Clean the louver with soft cloth wetted with mild soap solution.
- 4.8. *Caution! Rainbow effect on louver surface at PRBLUX lights using fluorescent lamps with 3-band luminophor for better color reproduction is not a production defect.*

5. Acceptance

The light complies with the Specification and is admitted serviceable.

Manufacturing date:

QA inspector: _____

Packed by: _____

The light is certified.

6. Warranty

- 6.1. The Manufacturer undertakes to repair or replace the faulty light within the warranty period free of charge, if such fault is not caused by the Customer, and the light operated in normal conditions.
- 6.2. Warranty period: 36 months as of the manufacturing date.
- 6.3. Service life of lights in normal climate subject to compliance with installation and operation requirements:
 - 8 years for lights with housing and/or lens made of polymeric materials
 - 10 years for other lights.
- 6.4. Failure of the fluorescent lamps and the starters shall not be considered as a defect.

Manufacturer address: Maguistralnaya Street 11-a, Ryasan, 390010, Russia

Date of sale: _____

Shop stamp



ЖСҚ «Зауыт «Световые технологии»

Шашыратқыш торы бар стационарлы шырақ

ҚҰЖАТ

1. Міндеті

- 1.1. Әкімшілік-қоғамдық және өндірістік ғимараттарды жарықтандыратын, 220 В ($\pm 10\%$), 50 Гц ($\pm 0,4$ Гц) ауыспалы ток желісінен жұмыс істеуге арналған төбе шырағы. Электр қуаты сапасы МЕМСТ 13109-97 стандартына сәйкес болу қажет.
- 1.2. Шырақ МЕМСТ Р МЭК 60598-2-1, МЕМСТ Р МЭК 60598-1 и ЭМС по МЕМСТ Р 51318 қауіпсіздік стандарттарына сәйкес.
- 1.3. Шырақты жанғыштығы орташа материалдан жасалған тірек бетіне орнатуға болады.
- 1.4. Электр қуатынан зақымданудан қорғау тобы – I (HBL – II).
- 1.5. Климаттық орындау және орнату категориясы – ҚСК4.
- 1.6. Сыртқы ортаның әсерінен қорғау деңгейі – IP20 (HBL – 23).

2. Жеткізілім жинақтамасы

Шырақ (шамсыз), дана.	1
Стартерлер, дана. Шам санына тең	
Бума, дана.	1
Құжаты, дана.	1

3. Қауіпсіздік техникаға талаптар

Шырақтың орнатуын, тазалауын, компоненттерді (шамдарды) ауыстыру жұмыстарын тек қуат көзі өшірілген кезде жасау

4. Пайдалану және орнату ережелері

- 4.1. Шырақтың пайдалану жұмыстары «Тұтынушылар тарапынан электр құндырғыны техникалық пайдалану ережелерімен» сәйкес өткізіледі.
- 4.2. Бумасы шешілген шырақтың торын шешіп, тұрқысындағы тесіктен желілік сымдарды өткізу, тұрқыны тірек бетіне орнату С раслакованного светильника снять решетку, провести сетевые провода через отверстие в корпусе, корпус установить на опорной поверхности.
- 4.3. Көрсетілген кереғарлыққа сәйкес сымдарды клеммалық қалыпқа қосу.
- 4.4. Реттеуіш ЭТҚА қолданатын жағдайда, бас сымдар таңбада көрсетілген кереғарлықты дәлме дәл сақтап қосылады (Сурет 6).
- 4.5. Шамды (шамдарды) қосу
- 4.6. Серіппелерді сарт еткізіп жауып торды бекіту.
- 4.7. Ластанған торды сұйық сабынды ертіндегі батырылған жұмсақ шүберекпен сүрту қажет.
- 4.8. *Назар аударыңыз! PRBLUX шырақтардағы тордың үстіндегі кемпірқосақ әсері «ұшсызықты» люминоформмен нұршамды (түсеткізуге жетілдірілген нұршам) қолданған жағдайда өндірістік ақау болып саналмайды.*

5. Қабылдау туралы куәлік

Шырақ ТУ 3461-009-44919750-06–ға сәйкес және қолдануға жарамды болып табылды

Шығару күні _____

Бақылаушы _____

Ораушы _____

Шырақ сертификатталған

6. Кепілдікті міндеттеме

- 6.1. Өндіруші-зауыт қалыпты қолдану жағдайда және сатып алушының кесірісіз істен шыққан шырақтарды кепілдік мерзімінде ақысыз жөндеуге немесе ауыстыруға міндетті..
- 6.2. Кепілдік мерзімі – шырақты шығарған күнінен бастап 36 ай.
- 6.3. Қалыпты климаттық жағдайда, сонымен қатар орнату, қолдану ережелері сақталса, шырақтардың қызмет мерзімі:
 - 8 жыл – тұрқысы және/немесе оптикалық бөлігі (шағылдырғышы) полимерден жасалған шырақтар үшін;
 - 10 жыл – басқа шырақтар үшін.
- 6.4. Нұршамның немесе стартердің істен шығуы ақау деп саналмайды.

Өндіруші-зауыттың мекен-жайы : 390010, Рязань қаласы, Магистральная көш. 11-а.

Сатылған күні _____

Дүкен мөртаңбасы _____

ТАА«Завод «Светлавья тэхналогіі»**Свяцільнік стацыянарны з рассейваючай рашоткай****ПАШПАРТ****1. Прызначэнне**

- 1.1. Свяцільнік стацыянарны прызначаны для агульнага асвятлення адміністрацыйна-грамадскіх і вытворчых будынкаў і разлічаны для работы ў сетках пераменнага току 220 В ($\pm 10\%$), 50 Гц ($\pm 0,4$ Гц). Якасць электраэнергіі павінна адпавядаць дзяржаўнаму стандарту ГОСТ 13109-97.
- 1.2. Свяцільнік адпавядае патрабаванням бяспекі дзяржаўнага стандарта Расійскай Федэрацыі ГОСТ Р МЭК 60598-2-1, ГОСТ Р МЭК 60598-1 і ЭМС паводле ГОСТ Р 51318.
- 1.3. Свяцільнік можа быць устаноўлены на паверхню з нармальна запальваемага матэрыяла.
- 1.4. Клас аховы ад паражэння электрычным токам – I (HBL – II).
- 1.5. Кліматычнае выкананне і катэгорыя размяшчэння – УХЛ4.
- 1.6. Ступень аховы ад уздзеяння навакольнага асяроддзя – IP20 (HBL – 23).

2. Камплект пастаўкі

Свяцільнік (без лямп), шт.	1
Стартэры, шт. па колькасці лямп	
Упакоўка, шт.	1
Пашпарт, шт.	1

3. Патрабаванні па тэхніцы бяспекі

Устаноўку, чыстку свяцільніка і замену кампанент (лямп) праводзіць толькі пры адключаным сілкаванні.

4. Правілы эксплуатацыі і ўстаноўка

- 4.1. Эксплуатацыя свяцільніка ажыццяўляецца ў адпаведнасці з "Правіламі тэхнічнай эксплуатацыі электраўстановак карыстальніка".
- 4.2. З распакаванага свяцільніка зняць рашотку, правесці сеткавыя правады праз адтуліну ў корпусе, корпус устанавіць на апорнай паверхні.
- 4.3. Падключыць правады да клемнай калодкі ў адпаведнасці з указанай палярнасцю.
- 4.4. Пры выкарыстанні рэгулюемага ЭПРА, кіруючыя правады падключаюцца строга з захаваннем палярнасці, указанай у маркіроўцы (гл. мал. 6).
- 4.5. Уставіць лямпу (лямпы).
- 4.6. Замацаваць рашотку, закрывшы яе ў корпусе з дапамогай спружын.
- 4.7. Забруджаную рашотку чысціць мяккім рыззём, змочаным у слабым мыльным раствору.
- 4.8. *Увага! Вясклавы эффект на паверхні рашоткі ў свяцільніках тыпу PRBLUX пры выкарыстанні люмінесцэнтных лямп з «трохпалосным» люмінафорам (люмінесцэнтныя лямпы з палепшанай перадачай колеру) не з'яўляецца вытворчым бракам.*

5. Пасведчанне аб прыёмцы

Свяцільнік адпавядае ТУ і прызнаны годным да эксплуатацыі.

Дата выпуска _____

Кантралёр _____

Упакоўшчык _____

Свяцільнік сертыфікаваны.

6. Гарантыйныя абавязальствы

- 6.1. Завод – вытворца абавязуецца бясплатна адрамантаваць ці замяніць свяцільнік, які выйшаў са строю па віне пакупніка ва ўмовах нармальнай эксплуатацыі, на працягу гарантыйнага тэрміну.
- 6.2. Гарантыйны тэрмін – 36 месяцаў з дня вырабу свяцільніка.
- 6.3. Тэрмін службы свяцільніка ў нармальных кліматычных умовах пры захаванні правілаў мантажу і эксплуатацыі складае:
 - 8 гадоў -- для свяцільнікаў, корпус і/ці аптычная частка (рассейвацель) якіх выраблены з палімерных матэрыялаў;
 - 10 гадоў -- для астатніх свяцільнікаў.
- 6.4. Выхад са строю люмінесцэнтных лямп і стартараў бракам не з'яўляецца.

Адрас завода-вытворцы: 390010, г. Разань, вул. Магістральная д.11-а.

Дата продажу _____

Штамп крамы _____



ТОВ «Завод«Световые технологии»

Світильник стаціонарний з розсіючою решіткою

ПАСПОРТ

1. Призначення

- 1.1. Світильник стаціонарний призначений для загального освітлення адміністративно-громадських і виробничих приміщень і розрахований на роботу в мережі змінного струму 220 В ($\pm 10\%$), 50 Гц ($\pm 0,4$ Гц). Якість електроенергії повинна відповідати ДСТУ 13109-97.
- 1.2. Світильник відповідає вимогам безпеки ДСТУ ІЕС 60598-2-1, ДСТУ ІЕС 60598-1 та EMC за ДСТУ CISPR 15:2007, ДСТУ ІЕС 61000-3-2.
- 1.3. Світильник може бути вмонтований безпосередньо на поверхню, виготовлену з нормально займистого матеріалу.
- 1.4. Клас захисту від ураження електричним струмом – І (HBL – ІІ).
- 1.5. Кліматичне виконання і категорія розміщення – УХЛ4.
- 1.6. Ступінь захисту від впливу навколишнього середовища – ІР20 (HBL – 23).

2. Комплект поставки

Світильник (без ламп), шт.	1
Стартери, шт. по кількості ламп	
Упаковка, шт.	1
Паспорт, шт.	1

3. Вимоги з техніки безпеки

Установку, чистку світильника і заміну компонентів (ламп) здійснювати лише при відключеному живленні. .

4. Правила експлуатації та установка

- 4.1. Експлуатація світильника здійснюється у відповідності до «Правил технічної експлуатації електроустановок споживачів».
- 4.2. З розпакованого світильника зняти решітку, провести мережеві проводи через отвір в корпусі, корпус змонтувати на опорній поверхні.
- 4.3. Під'єднати проводи до клемової колодки у відповідності до зазначеної полярності.
- 4.4. Піри використанні регульованого ЕПРА, керуючі проводи підключаються суворо з дотриманням полярності, зазначеної в маркуванні (див. рис. 6).
- 4.5. Вставити лампу (лампи).
- 4.6. Закріпити решітку за допомогою пружин.
- 4.7. Забруднену решітку протирати м'якою тканиною, змоченою у слабкому мильному розчині.
- 4.8. *Увага! Райдужний ефект на поверхні решітки у світильниках типу PRBLUX при використанні люмінесцентних ламп з «триполосним» люмінофором (люмінесцентні лампи із покращеною кольоропередачею) не є виробничим дефектом.*

5. Свідоцтво про приймання

Світильник відповідає ТУ і визнаний придатним до експлуатації.

Дата виробництва _____

Контролер _____

Пакувальник _____

Світильник сертифікований

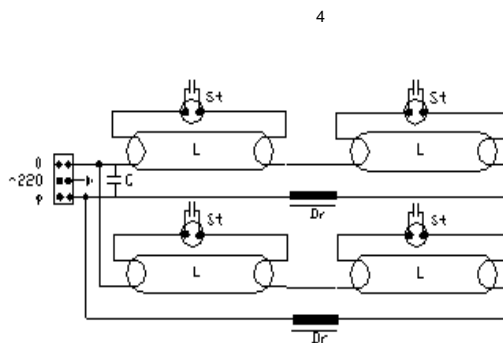
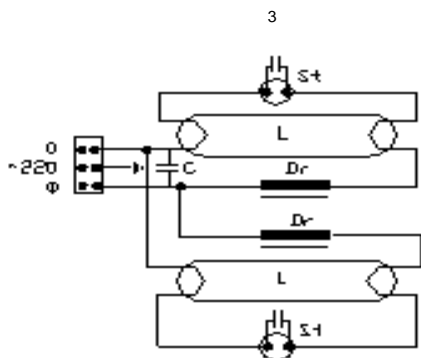
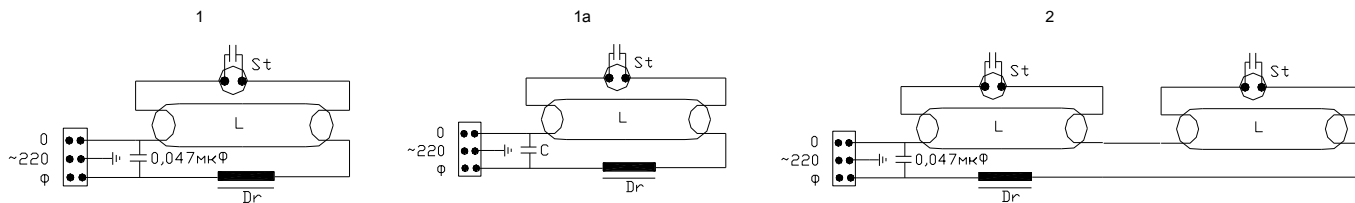
6. Гарантійні зобов'язання

- 6.1. Завод-виробник протягом гарантійного терміну зобов'язується безкоштовно відремонтувати або замінити світильник, що вийшов з ладу не з вини споживача за умов нормальної експлуатації.
- 6.2. Гарантійний термін – 36 місяців з дня виготовлення світильника.
- 6.3. Термін служби світильників в нормальних кліматичних умовах при дотриманні правил монтажу та експлуатації складає:
 - 8 років – для світильників, корпус та/або оптична частина (розсіювач) яких виготовлений з полімерних матеріалів;
 - 10 років - для решти світильників. 6.4. Вихід з ладу люмінесцентних ламп і стартерів браком світильника не вважається.

Адреса заводу-виробника: 390010, м. Рязань, вул. Магістральна буд.11-а.

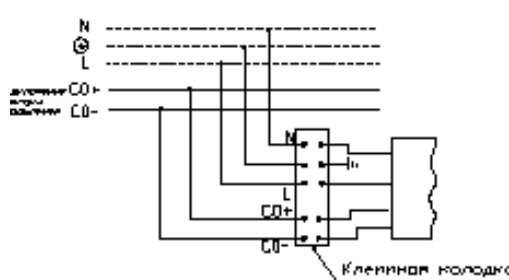
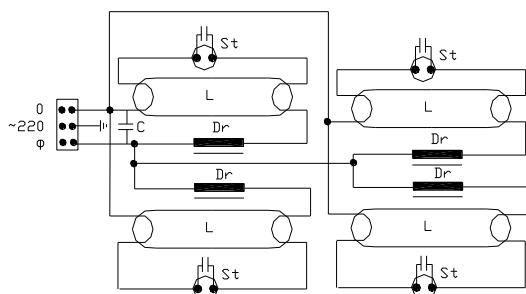
Дата продажу _____

Штамп магазину _____



3

6 Схема подключения к питающей сети с регулируемым ЭПРА



RUS

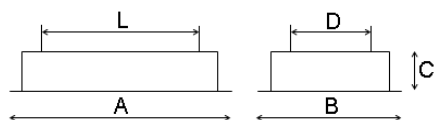
UKR

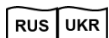
ENG

KAZ

BLR

	RUS	UKR	ENG	KAZ	BLR
L	лампа	лампа	lamp	шам	лямпа
Dr	дроссель	дросель	choke	дроссель	дроссель
St	стартер	стартер	starter	стартер	стартэр
C	Компенсационный конденсатор	Компенсацийний конденсатор	compensating capacitor	өтемақы конденсаторы	Кампенсацийны кандэнсатар





Артикул (количество и мощность ламп)	Тип лампы и цоколь	Схема электрических соединений	Коэффициент мощности	Габариты, мм, АхВхС	Масса, кг, не более	Установочные размеры (LxD), мм	Тип решетки	Технические условия
PTF 314	ЛЛ G5	Приведена на ЭПРА	0,96	595x595x72	3,8	380x380	Бипараболическая зеркальная	ТУ 3461-001-44919750-07
PTF 414	ЛЛ G5	Приведена на ЭПРА	0,96	595x595x72	4,2	380x380	Бипараболическая зеркальная	ТУ 3461-001-44919750-07
PTF 128	ЛЛ G5	Приведена на ЭПРА	0,96	1195x128x72	2,6	1080x90	Бипараболическая зеркальная	ТУ 3461-001-44919750-07
PTF 228 PTF 228bm	ЛЛ G5	Приведена на ЭПРА	0,96	1195x 222x72	4,2	1080x170	Бипараболическая зеркальная	ТУ 3461-001-44919750-07
PTF 135	ЛЛ G5	Приведена на ЭПРА	0,96	1495x 128x72	4,2	1380x90	Бипараболическая зеркальная	ТУ 3461-001-44919750-07
PTF 235 PTF 235bm	ЛЛ G5	Приведена на ЭПРА	0,96	1495x 222x72	5	1380x170	Бипараболическая зеркальная	ТУ 3461-001-44919750-07
PTF 254	ЛЛ G5	Приведена на ЭПРА	0,96	1195x 222x72	4,2	1080x170	Бипараболическая зеркальная	ТУ 3461-001-44919750-07
ATF 314	ЛЛ G5	Приведена на ЭПРА	0,96	595x595x72	3,8	380x380	Параболическая матовая	ТУ 3461-001-44919750-07
ATF 414	ЛЛ G5	Приведена на ЭПРА	0,96	595x595x72	4,2	380x380	Параболическая матовая	ТУ 3461-001-44919750-07
PTFS 414	ЛЛ G5	Приведена на ЭПРА	0,96	600x605x70	4,8	380x380	Бипараболическая зеркальная	ТУ 3461-001-44919750-07
PTFS 428	ЛЛ G5	Приведена на ЭПРА	0,96	1200x605x70	8,4	1080x380	Бипараболическая зеркальная	ТУ 3461-001-44919750-07
PRBLUX/S 218	ЛЛ G13	2	0,6	625x 310x105	3,2	125x420	Бипараболическая зеркальная	ТУ 3461-001-44919750-07
PRBLUX/S 236	ЛЛ G13	3	0,85	1228x 310x105	5,8	224x1050	Бипараболическая зеркальная	ТУ 3461-001-44919750-07
PRBLUX/S 418	ЛЛ G13	4	0,85	625x 610x105	5,8	420x420	Бипараболическая зеркальная	ТУ 3461-001-44919750-07
PRBLUX/S 436	ЛЛ G13	5	0,85	1228x 610x105	10,6	523x1087	Бипараболическая зеркальная	ТУ 3461-001-44919750-07
PRB/S 218	ЛЛ G13	2	0,6	625x 310x80	2,8	125x420	Параболическая зеркальная	ТУ 3461-001-44919750-07
PRB/S 236	ЛЛ G13	3	0,85	1228x 310x90	5,4	224x1050	Параболическая зеркальная	ТУ 3461-001-44919750-07
PRB/S 258	ЛЛ G13	3	0,85	1528x310x90	5,5	224x1050	Параболическая зеркальная	ТУ 3461-001-44919750-07
PRB/S 418	ЛЛ G13	4	0,85	625x 610x80	5,2	420x420	Параболическая зеркальная	ТУ 3461-001-44919750-07
PRB/S 436	ЛЛ G13	5	0,85	1228x 610x90	9,6	523x1050	Параболическая зеркальная	ТУ 3461-001-44919750-07
ARS/S 118	ЛЛ G13	1	0,5	625x 180x80	1,7	88x420	V – образная зеркальная	ТУ 3461-001-44919750-07
ARS/S 136	ЛЛ G13	1a	0,85	1235x 180x80	4,5	88x1115	V – образная зеркальная	ТУ 3461-001-44919750-07
ARS/S 158	ЛЛ G13	1a	0,85	1535x 180x80	5,8	88x970	V – образная зеркальная	ТУ 3461-001-44919750-07
ARS/S 218	ЛЛ G13	2	0,6	625x 310x80	3,1	130x422	V – образная зеркальная	ТУ 3461-001-44919750-07

Артикул (количество и мощность ламп)	Тип лампы и цоколь	Схема электрических соединений	Коэффициент мощности	Габариты, мм, АxВxС	Масса, кг, не более	Установочные размеры (LxD), мм	Тип решетки	Технические условия
ARS/S 236	ЛЛ G13	3	0,85	1225x 310x80	5,1	224x1050	V – образная зеркальная	TU 3461-001-44919750-07
ARS/S 258	ЛЛ G13	3	0,85	1528x 310x80	7,5	224x1450	V – образная зеркальная	TU 3461-001-44919750-07
ARS/S 418	ЛЛ G13	4	0,85	625x 610x80	4,9	420x420	V – образная зеркальная	TU 3461-001-44919750-07
ARS/S 436	ЛЛ G13	5	0,85	1228x 610x80	8,7	508x1048	V – образная зеркальная	TU 3461-001-44919750-07
WRS/S 218	ЛЛ G13	2	0,6	625x 310x80	3,1	130x422	V – образная белая	TU 3461-001-44919750-07
WRS/S 236	ЛЛ G13	3	0,85	1225x 310x80	5,1	224x1050	V – образная белая	TU 3461-001-44919750-07
WRS/S 418	ЛЛ G13	4	0,85	625x 610x80	4,9	420x420	V – образная белая	TU 3461-001-44919750-07
WRS/S 436	ЛЛ G13	5	0,85	1228x 610x80	8,7	508x1048	V – образная белая	TU 3461-001-44919750-07
CMP/S 218	КЛЛ 2G11	2	0,6	325x310x85	2,2	220x220	Параболическая зеркальная	TU 3461-001-44919750-07
TOP 236	ЛЛ G13	3	0,85	1255x290x100	4,3	990x120	Параболическая зеркальная (матовая)	TU 3461-001-44919750-07
TOP 258	ЛЛ G13	3	0,85	1555x290x100	6,4	1290x120	Параболическая зеркальная (матовая)	TU 3461-001-44919750-07
TOP 228	ЛЛ G5	Приведена на ЭПРА	0,96	1215x290x100	4	950x120	Параболическая зеркальная (матовая)	TU 3461-001-44919750-07
TOP 235	ЛЛ G5	Приведена на ЭПРА	0,96	1515x290x100	4,8	1250x120	Параболическая зеркальная (матовая)	TU 3461-001-44919750-07
TOP 249	ЛЛ G5	Приведена на ЭПРА	0,96	1515x290x100	4,8	1250x120	Параболическая зеркальная (матовая)	TU 3461-001-44919750-07
TOP 254	ЛЛ G5	Приведена на ЭПРА	0,96	1215x290x100	4,0	950x120	Параболическая зеркальная (матовая)	TU 3461-001-44919750-07
CUPOLA HBL A 100	ЛН E27	-	1	255x245	0,4	-	Алюминиевый отражатель	TU 3461-001-44919750-07
CUPOLA HBL AM 100 mat	ЛН E27	-	1	255x245	0,4	-	Алюминиевый отражатель	TU 3461-001-44919750-07

ЛЛ – люминесцентная лампа; КЛЛ – компактная люминесцентная лампа; ЛН – лампа накаливания.

ENG

Code, number and power of lamps	Lamp type and base	Connection diagram	Power factor	Dimensions (mm) AxBxC	Max. weight (kg)	Mounting dimensions, L x D (mm)	Type of louvers	Specification
PTF 314	FL G5	Shown at ECG	0,96	595x595x72	3,8	380x380	Bi-parabolic reflector	TU 3461-001-44919750-07
PTF 414	FL G5	Shown at ECG	0,96	595x595x72	4,2	380x380	Bi-parabolic reflector	TU 3461-001-44919750-07
PTF 128	FL G5	Shown at ECG	0,96	1195x128x72	2,6	1080x90	Bi-parabolic reflector	TU 3461-001-44919750-07
PTF 228 PTF 228bm	FL G5	Shown at ECG	0,96	1195x 222x72	4,2	1080x170	Bi-parabolic reflector	TU 3461-001-44919750-07
PTF 135	FL G5	Shown at ECG	0,96	1495x 128x72	4,2	1380x90	Bi-parabolic reflector	TU 3461-001-44919750-07
PTF 235 PTF 235bm	FL G5	Shown at ECG	0,96	1495x 222x72	5	1380x170	Bi-parabolic reflector	TU 3461-001-44919750-07
PTF 254	FL G5	Shown at ECG	0,96	1195x 222x72	4,2	1080x170	Bi-parabolic reflector	TU 3461-001-44919750-07
ATF 314	FL G5	Shown at ECG	0,96	595x595x72	3,8	380x380	Parabolic matt	TU 3461-001-44919750-07
ATF 414	FL G5	Shown at ECG	0,96	595x595x72	4,2	380x380	Parabolic matt	TU 3461-001-44919750-07

RUS Данный паспорт доступен для скачивания на сайте www.ltcompany.com в разделе «ПРОДУКЦИЯ»

ENG You are welcome to download the passport in the PRODUCT section on our web-site www.ltcompany.com

KAZ Бұл төлқұжаты сіз www.ltcompany.com сайтынан, «ӨНІМДЕР» бөлімінен жүктеп аласыз

BLR Дадзены пашпарт даступны для запампоўкі на сайце www.ltcompany.com ў раздзеле «ПРАДУКЦЫЯ»

UKR Электронна версія паспорту доступна на сайті www.ltcompany.com в розділі «ПРОДУКЦІЯ»

Code, number and power of lamps	Lamp type and base	Connection diagram	Power factor	Dimensions (mm) AxBxC	Max. weight (kg)	Mounting dimensions, L x D (mm)	Type of louvers	Specification
PTFS 414	FL G5	Shown at ECG	0,96	600x605x70	4,8	380x380	Bi-parabolic reflector	TU 3461-001-44919750-07
PTFS 428	FL G5	Shown at ECG	0,96	1200x605x70	8,4	1080x380	Bi-parabolic reflector	TU 3461-001-44919750-07
PRBLUX/S 218	FL G13	2	0,6	625x 310x105	3,2	125x420	Bi-parabolic reflector	TU 3461-001-44919750-07
PRBLUX/S 236	FL G13	3	0,85	1228x 310x105	5,8	224x1050	Bi-parabolic reflector	TU 3461-001-44919750-07
PRBLUX/S 418	FL G13	4	0,85	625x 610x105	5,8	420x420	Bi-parabolic reflector	TU 3461-001-44919750-07
PRBLUX/S 436	FL G13	5	0,85	1228x 610x105	10,6	523x1087	Bi-parabolic reflector	TU 3461-001-44919750-07
PRB/S 218	FL G13	2	0,6	625x 310x80	2,8	125x420	Parabolic reflector	TU 3461-001-44919750-07
PRB/S 236	FL G13	3	0,85	1228x 310x90	5,4	224x1050	Parabolic reflector	TU 3461-001-44919750-07
PRB/S 258	FL G13	3	0,85	1528x310x90	5,5	224x1050	Parabolic reflector	TU 3461-001-44919750-07
PRB/S 418	FL G13	4	0,85	625x 610x80	5,2	420x420	Parabolic reflector	TU 3461-001-44919750-07
PRB/S 436	FL G13	5	0,85	1228x 610x90	9,6	523x1050	Parabolic reflector	TU 3461-001-44919750-07
ARS/S 118	FL G13	1	0,5	625x 180x80	1,7	88x420	V-shaped reflector	TU 3461-001-44919750-07
ARS/S 136	FL G13	1a	0,85	1235x 180x80	4,5	88x1115	V-shaped reflector	TU 3461-001-44919750-07
ARS/S 158	FL G13	1a	0,85	1535x 180x80	5,8	88x970	V-shaped reflector	TU 3461-001-44919750-07
ARS/S 218	FL G13	2	0,6	625x 310x80	3,1	130x422	V-shaped reflector	TU 3461-001-44919750-07
ARS/S 236	FL G13	3	0,85	1225x 310x80	5,1	224x1050	V-shaped reflector	TU 3461-001-44919750-07
ARS/S 258	FL G13	3	0,85	1528x 310x80	7,5	224x1450	V-shaped reflector	TU 3461-001-44919750-07
ARS/S 418	FL G13	4	0,85	625x 610x80	4,9	420x420	V-shaped reflector	TU 3461-001-44919750-07
ARS/S 436	FL G13	5	0,85	1228x 610x80	8,7	508x1048	V-shaped reflector	TU 3461-001-44919750-07
WRS/S 218	FL G13	2	0,6	625x 310x80	3,1	130x422	V-shaped white	TU 3461-001-44919750-07
WRS/S 236	FL G13	3	0,85	1225x 310x80	5,1	224x1050	V-shaped white	TU 3461-001-44919750-07
WRS/S 418	FL G13	4	0,85	625x 610x80	4,9	420x420	V-shaped white	TU 3461-001-44919750-07
WRS/S 436	FL G13	5	0,85	1228x 610x80	8,7	508x1048	V-shaped white	TU 3461-001-44919750-07
CMP/S 218	CFL 2G11	2	0,6	325x310x85	2,2	220x220	Parabolic reflector	TU 3461-001-44919750-07
TOP 236	FL G13	3	0,85	1255x290x100	4,3	990x120	Parabolic reflector (матовая)	TU 3461-001-44919750-07
TOP 258	FL G13	3	0,85	1555x290x100	6,4	1290x120	Parabolic reflector (матовая)	TU 3461-001-44919750-07
TOP 228	FL G5	Shown at ECG	0,96	1215x290x100	4	950x120	Parabolic reflector (матовая)	TU 3461-001-44919750-07
TOP 235	FL G5	Shown at ECG	0,96	1515x290x100	4,8	1250x120	Parabolic reflector (матовая)	TU 3461-001-44919750-07
TOP 249	FL G5	Shown at ECG	0,96	1515x290x100	4,8	1250x120	Parabolic reflector (матовая)	TU 3461-001-44919750-07
TOP 254	FL G5	Shown at ECG	0,96	1215x290x100	4,0	950x120	Parabolic reflector (матовая)	TU 3461-001-44919750-07
CUPOLA HBL A 100	IL E27	-	1	255x245	0,4	-	Aluminum reflector	TU 3461-001-44919750-07
CUPOLA HBL AM 100 mat	IL E27	-	1	255x245	0,4	-	Aluminum reflector	TU 3461-001-44919750-07

RUS Данный паспорт доступен для скачивания на сайте www.ltcompany.com в разделе «ПРОДУКЦИЯ»
ENG You are welcome to download the passport in the PRODUCT section on our web-site www.ltcompany.com
KAZ Бұл төлқұжаты сіз www.ltcompany.com сайтынан, «ӨНІМДЕР» бөлімінен жүктеп аласыз
BLR Дадзены пашпарт даступны для запампоўкі на сайце www.ltcompany.com ў раздзеле «ПРАДУКЦЫЯ»
UKR Электронна версія паспорту доступна на сайті www.ltcompany.com в розділі «ПРОДУКЦІЯ»

KAZ

Артикул (шамдар саны және қуаты)	Шам түрі және цоколі	Электр жалғау үлгісі	Қуат коэффициенті	Габариттер, мм, АхВхС	Салмағы, кг, Көрсетілгеннен артық емес	Орнату өлшемдері (LxD), мм	Тор түрі	Техникалық шарттар
PTF 314	НҰРШАМ G5	ЭТҚА-да келтірілген	0,96	595x595x72	3,8	380x380	Бипараболалы әйнекті	TU 3461-001-44919750-07
PTF 414	НҰРШАМ G5	ЭТҚА-да келтірілген	0,96	595x595x72	4,2	380x380	Бипараболалы әйнекті	TU 3461-001-44919750-07
PTF 128	НҰРШАМ G5	ЭТҚА-да келтірілген	0,96	1195x128x72	2,6	1080x90	Бипараболалы әйнекті	TU 3461-001-44919750-07
PTF 228 PTF 228bm	НҰРШАМ G5	ЭТҚА-да келтірілген	0,96	1195x 222x72	4,2	1080x170	Бипараболалы әйнекті	TU 3461-001-44919750-07
PTF 135	НҰРШАМ G5	ЭТҚА-да келтірілген	0,96	1495x 128x72	4,2	1380x90	Бипараболалы әйнекті	TU 3461-001-44919750-07
PTF 235 PTF 235bm	НҰРШАМ G5	ЭТҚА-да келтірілген	0,96	1495x 222x72	5	1380x170	Бипараболалы әйнекті	TU 3461-001-44919750-07
PTF 254	НҰРШАМ G5	ЭТҚА-да келтірілген	0,96	1195x 222x72	4,2	1080x170	Бипараболалы әйнекті	TU 3461-001-44919750-07
ATF 314	НҰРШАМ G5	ЭТҚА-да келтірілген	0,96	595x595x72	3,8	380x380	Параболалы күңгірт	TU 3461-001-44919750-07
ATF 414	НҰРШАМ G5	ЭТҚА-да келтірілген	0,96	595x595x72	4,2	380x380	Параболалы күңгірт	TU 3461-001-44919750-07
PTFS 414	НҰРШАМ G5	ЭТҚА-да келтірілген	0,96	600x605x70	4,8	380x380	Бипараболалы әйнекті	TU 3461-001-44919750-07
PTFS 428	НҰРШАМ G5	ЭТҚА-да келтірілген	0,96	1200x605x70	8,4	1080x380	Бипараболалы әйнекті	TU 3461-001-44919750-07
PRBLUX/S 218	НҰРШАМ G13	2	0,6	625x 310x105	3,2	125x420	Бипараболалы әйнекті	TU 3461-001-44919750-07
PRBLUX/S 236	НҰРШАМ G13	3	0,85	1228x 310x105	5,8	224x1050	Бипараболалы әйнекті	TU 3461-001-44919750-07
PRBLUX/S 418	НҰРШАМ G13	4	0,85	625x 610x105	5,8	420x420	Бипараболалы әйнекті	TU 3461-001-44919750-07
PRBLUX/S 436	НҰРШАМ G13	5	0,85	1228x 610x105	10,6	523x1087	Бипараболалы әйнекті	TU 3461-001-44919750-07
PRB/S 218	НҰРШАМ G13	2	0,6	625x 310x80	2,8	125x420	Параболалы әйнекті	TU 3461-001-44919750-07
PRB/S 236	НҰРШАМ G13	3	0,85	1228x 310x90	5,4	224x1050	Параболалы әйнекті	TU 3461-001-44919750-07
PRB/S 258	НҰРШАМ G13	3	0,85	1528x310x90	5,5	224x1050	Параболалы әйнекті	TU 3461-001-44919750-07
PRB/S 418	НҰРШАМ G13	4	0,85	625x 610x80	5,2	420x420	Параболалы әйнекті	TU 3461-001-44919750-07
PRB/S 436	НҰРШАМ G13	5	0,85	1228x 610x90	9,6	523x1050	Параболалы әйнекті	TU 3461-001-44919750-07
ARS/S 118	НҰРШАМ G13	1	0,5	625x 180x80	1,7	88x420	V – тәрізді әйнекті	TU 3461-001-44919750-07
ARS/S 136	НҰРШАМ G13	1a	0,85	1235x 180x80	4,5	88x1115	V – тәрізді әйнекті	TU 3461-001-44919750-07
ARS/S 158	НҰРШАМ G13	1a	0,85	1535x 180x80	5,8	88x970	V – тәрізді әйнекті	TU 3461-001-44919750-07
ARS/S 218	НҰРШАМ G13	2	0,6	625x 310x80	3,1	130x422	V – тәрізді әйнекті	TU 3461-001-44919750-07
ARS/S 236	НҰРШАМ G13	3	0,85	1225x 310x80	5,1	224x1050	V – тәрізді әйнекті	TU 3461-001-44919750-07
ARS/S 258	НҰРШАМ G13	3	0,85	1528x 310x80	7,5	224x1450	V – тәрізді әйнекті	TU 3461-001-44919750-07
ARS/S 418	НҰРШАМ G13	4	0,85	625x 610x80	4,9	420x420	V – тәрізді әйнекті	TU 3461-001-44919750-07
ARS/S 436	НҰРШАМ G13	5	0,85	1228x 610x80	8,7	508x1048	V – тәрізді әйнекті	TU 3461-001-44919750-07

RUS Данный паспорт доступен для скачивания на сайте www.ltcompany.com в разделе «ПРОДУКЦИЯ»
 ENG You are welcome to download the passport in the PRODUCT section on our web-site www.ltcompany.com
 KAZ Бұл төлқұжаты сіз www.ltcompany.com сайтынан, «ӨНІМДЕР» бөлімінен жүктеп аласыз
 BLR Дадзены пашпарт даступны для запампоўкі на сайце www.ltcompany.com ў раздзеле «ПРАДУКЦЫЯ»
 UKR Электронна версія паспорту доступна на сайті www.ltcompany.com в розділі «ПРОДУКЦІЯ»

Артикул (шамдар саны және қуаты)	Шам түрі және цоколі	Электр жалғау үлгісі	Қуат коэффициенті	Габариттер, мм, АхВхС	Салмағы, кг, Көрсетілгеннен артық емес	Орнату өлшемдері (LxD), мм	Тор түрі	Техникалық шарттар
WRS/S 218	НҰРШАМ G13	2	0,6	625x 310x80	3,1	130x422	V – тәрізді ақ	TU 3461-001-44919750-07
WRS/S 236	НҰРШАМ G13	3	0,85	1225x 310x80	5,1	224x1050	V – тәрізді ақ	TU 3461-001-44919750-07
WRS/S 418	НҰРШАМ G13	4	0,85	625x 610x80	4,9	420x420	V – тәрізді ақ	TU 3461-001-44919750-07
WRS/S 436	НҰРШАМ G13	5	0,85	1228x 610x80	8,7	508x1048	V – тәрізді ақ	TU 3461-001-44919750-07
CMP/S 218	ШН 2G11	2	0,6	325x310x85	2,2	220x220	Параболалы әйнекті	TU 3461-001-44919750-07
TOP 236	НҰРШАМ G13	3	0,85	1255x290x100	4,3	990x120	Параболалы әйнекті(матовая)	TU 3461-001-44919750-07
TOP 258	НҰРШАМ G13	3	0,85	1555x290x100	6,4	1290x120	Параболалы әйнекті(матовая)	TU 3461-001-44919750-07
TOP 228	НҰРШАМ G5	ЭТҚА-да келтірілген	0,96	1215x290x100	4	950x120	Параболалы әйнекті(матовая)	TU 3461-001-44919750-07
TOP 235	НҰРШАМ G5	ЭТҚА-да келтірілген	0,96	1515x290x100	4,8	1250x120	Параболалы әйнекті(матовая)	TU 3461-001-44919750-07
TOP 249	НҰРШАМ G5	ЭТҚА-да келтірілген	0,96	1515x290x100	4,8	1250x120	Параболалы әйнекті(матовая)	TU 3461-001-44919750-07
TOP 254	НҰРШАМ G5	ЭТҚА-да келтірілген	0,96	1215x290x100	4,0	950x120	Параболалы әйнекті(матовая)	TU 3461-001-44919750-07
CUPOLA HBL A 100	ҚШ E27	-	1	255x245	0,4	-	алюминий шағылыстырғыш	TU 3461-001-44919750-07
CUPOLA HBL AM 100 mat	ҚШ E27	-	1	255x245	0,4	-	алюминий шағылыстырғыш	TU 3461-001-44919750-07

КЛЛ – шағын нұршамы; ҚШ – қызу шамы

BLR

Артикул (колькасы і магнутнасы лямпы)	Тып лямпы і цокаль	Схема электрычных злученняў	Казэфіцыент магутнасці	Габарыты, мм, АхВхС	Маса, кг, не больш за	Установачныя памеры (LxD), мм	Тып рашоткі	Тэхнічныя ўмовы
PTF 314	ЛЛ G5	Прыведзена на ЭПРА	0,96	595x595x72	3,8	380x380	Біпарабалічная люстраная	TU 3461-001-44919750-07
PTF 414	ЛЛ G5	Прыведзена на ЭПРА	0,96	595x595x72	4,2	380x380	Біпарабалічная люстраная	TU 3461-001-44919750-07
PTF 128	ЛЛ G5	Прыведзена на ЭПРА	0,96	1195x128x72	2,6	1080x90	Біпарабалічная люстраная	TU 3461-001-44919750-07
PTF 228 PTF 228bm	ЛЛ G5	Прыведзена на ЭПРА	0,96	1195x 222x72	4,2	1080x170	Біпарабалічная люстраная	TU 3461-001-44919750-07
PTF 135	ЛЛ G5	Прыведзена на ЭПРА	0,96	1495x 128x72	4,2	1380x90	Біпарабалічная люстраная	TU 3461-001-44919750-07
PTF 235 PTF 235bm	ЛЛ G5	Прыведзена на ЭПРА	0,96	1495x 222x72	5	1380x170	Біпарабалічная люстраная	TU 3461-001-44919750-07
PTF 254	ЛЛ G5	Прыведзена на ЭПРА	0,96	1195x 222x72	4,2	1080x170	Біпарабалічная люстраная	TU 3461-001-44919750-07
ATF 314	ЛЛ G5	Прыведзена на ЭПРА	0,96	595x595x72	3,8	380x380	Парабалічная матавая	TU 3461-001-44919750-07
ATF 414	ЛЛ G5	Прыведзена на ЭПРА	0,96	595x595x72	4,2	380x380	Парабалічная матавая	TU 3461-001-44919750-07
PTFS 414	ЛЛ G5	Прыведзена на ЭПРА	0,96	600x605x70	4,8	380x380	Біпарабалічная люстраная	TU 3461-001-44919750-07
PTFS 428	ЛЛ G5	Прыведзена на ЭПРА	0,96	1200x605x70	8,4	1080x380	Біпарабалічная люстраная	TU 3461-001-44919750-07
PRBLUX/S 218	ЛЛ G13	2	0,6	625x 310x105	3,2	125x420	Біпарабалічная люстраная	TU 3461-001-44919750-07

RUS Данный паспорт доступен для скачивания на сайте www.ltcompany.com в разделе «ПРОДУКЦИЯ»
ENG You are welcome to download the passport in the PRODUCT section on our web-site www.ltcompany.com
KAZ Бұл төлқұжаты сіз www.ltcompany.com сайтынан, «ӨНІМДЕР» бөлімінен жүктеп аласыз
BLR Дадзены пашпарт даступны для запампоўкі на сайце www.ltcompany.com ў раздзеле «ПРАДУКЦЫЯ»
UKR Электронна версія паспорту доступна на сайті www.ltcompany.com в розділі «ПРОДУКЦІЯ»

Артыкул (колькасць і магутнасць лямп)	Тып лямпы і цокаль	Схема электрычных злучэнняў	Казэфіцыент магутнасці	Габарыты, мм, АхВхС	Маса, кг, не больш за	Устаноўчныя памеры (LxD), мм	Тып рашоткі	Тэхнічныя ўмовы
PRBLUX/S 236	ЛЛ G13	3	0,85	1228x 310x105	5,8	224x1050	Біпарабалічная люстраная	ТУ 3461-001-44919750-07
PRBLUX/S 418	ЛЛ G13	4	0,85	625x 610x105	5,8	420x420	Біпарабалічная люстраная	ТУ 3461-001-44919750-07
PRBLUX/S 436	ЛЛ G13	5	0,85	1228x 610x105	10,6	523x1087	Біпарабалічная люстраная	ТУ 3461-001-44919750-07
PRB/S 218	ЛЛ G13	2	0,6	625x 310x80	2,8	125x420	Парабалічная люстраная	ТУ 3461-001-44919750-07
PRB/S 236	ЛЛ G13	3	0,85	1228x 310x90	5,4	224x1050	Парабалічная люстраная	ТУ 3461-001-44919750-07
PRB/S 258	ЛЛ G13	3	0,85	1528x310x90	5,5	224x1050	Парабалічная люстраная	ТУ 3461-001-44919750-07
PRB/S 418	ЛЛ G13	4	0,85	625x 610x80	5,2	420x420	Парабалічная люстраная	ТУ 3461-001-44919750-07
PRB/S 436	ЛЛ G13	5	0,85	1228x 610x90	9,6	523x1050	Парабалічная люстраная	ТУ 3461-001-44919750-07
ARS/S 118	ЛЛ G13	1	0,5	625x 180x80	1,7	88x420	V – падобная люстраная	ТУ 3461-001-44919750-07
ARS/S 136	ЛЛ G13	1a	0,85	1235x 180x80	4,5	88x1115	V – падобная люстраная	ТУ 3461-001-44919750-07
ARS/S 158	ЛЛ G13	1a	0,85	1535x 180x80	5,8	88x970	V – падобная люстраная	ТУ 3461-001-44919750-07
ARS/S 218	ЛЛ G13	2	0,6	625x 310x80	3,1	130x422	V – падобная люстраная	ТУ 3461-001-44919750-07
ARS/S 236	ЛЛ G13	3	0,85	1225x 310x80	5,1	224x1050	V – падобная люстраная	ТУ 3461-001-44919750-07
ARS/S 258	ЛЛ G13	3	0,85	1528x 310x80	7,5	224x1450	V – падобная люстраная	ТУ 3461-001-44919750-07
ARS/S 418	ЛЛ G13	4	0,85	625x 610x80	4,9	420x420	V – падобная люстраная	ТУ 3461-001-44919750-07
ARS/S 436	ЛЛ G13	5	0,85	1228x 610x80	8,7	508x1048	V – падобная люстраная	ТУ 3461-001-44919750-07
WRS/S 218	ЛЛ G13	2	0,6	625x 310x80	3,1	130x422	V – падобная белая	ТУ 3461-001-44919750-07
WRS/S 236	ЛЛ G13	3	0,85	1225x 310x80	5,1	224x1050	V – падобная белая	ТУ 3461-001-44919750-07
WRS/S 418	ЛЛ G13	4	0,85	625x 610x80	4,9	420x420	V – падобная белая	ТУ 3461-001-44919750-07
WRS/S 436	ЛЛ G13	5	0,85	1228x 610x80	8,7	508x1048	V – падобная белая	ТУ 3461-001-44919750-07
CMP/S 218	КЛЛ 2G11	2	0,6	325x310x85	2,2	220x220	Парабалічная люстраная	ТУ 3461-001-44919750-07
TOP 236	ЛЛ G13	3	0,85	1255x290x100	4,3	990x120	Парабалічная люстраная (мацовая)	ТУ 3461-001-44919750-07
TOP 258	ЛЛ G13	3	0,85	1555x290x100	6,4	1290x120	Парабалічная люстраная (мацовая)	ТУ 3461-001-44919750-07
TOP 228	ЛЛ G5	Прыведзена на ЭПРА	0,96	1215x290x100	4	950x120	Парабалічная люстраная (мацовая)	ТУ 3461-001-44919750-07
TOP 235	ЛЛ G5	Прыведзена на ЭПРА	0,96	1515x290x100	4,8	1250x120	Парабалічная люстраная (мацовая)	ТУ 3461-001-44919750-07
TOP 249	ЛЛ G5	Прыведзена на ЭПРА	0,96	1515x290x100	4,8	1250x120	Парабалічная люстраная (мацовая)	ТУ 3461-001-44919750-07
TOP 254	ЛЛ G5	Прыведзена на ЭПРА	0,96	1215x290x100	4,0	950x120	Парабалічная люстраная (мацовая)	ТУ 3461-001-44919750-07
CUPOLA HBL A 100	ЛН E27	-	1	255x245	0,4	-	Алюмініевы адбівальнік	ТУ 3461-001-44919750-07
CUPOLA HBL AM 100 mat	ЛН E27	-	1	255x245	0,4	-	Алюмініевы адбівальнік	ТУ 3461-001-44919750-07

ЛЛ – люмінесцэнтная лямпа; КЛЛ – кампактная люмінесцэнтная лямпа; ЛН – лямпа напальвання

RUS Данный паспорт доступен для скачивания на сайте www.ltcompany.com в разделе «ПРОДУКЦИЯ»
ENG You are welcome to download the passport in the PRODUCT section on our web-site www.ltcompany.com
KAZ Бұл телдүжаты сіз www.ltcompany.com сайтынан, «ӨНІМДЕР» бөлімінен жүктеп аласыз
BLR Дадзены пашпарт даступны для запампоўкі на сайце www.ltcompany.com ў раздзеле «ПРАДУКЦЫЯ»
UKR Электронна версія паспорту доступна на сайті www.ltcompany.com в розділі «ПРОДУКЦІЯ»