



**ОПОВЕЩАТЕЛЬ ОХРАННО-ПОЖАРНЫЙ РЕЧЕВОЙ
«СОНАТА-У исп. 2»
ПАСПОРТ**

ОКПД2 26.30.50.119

ТУ 26.30.50-003-0131524356-2018

С-РУ.ПБ68.В.03056

1. Общие сведения

1.1. Настоящее руководство распространяется на оповещатель охранно-пожарный речевой «СОНАТА-У исп. 2» (далее по тексту – оповещатель), представляющий собой усилитель звуковой частоты со встроенным громкоговорителем, предназначенный для усиления голосового и звукового сигнала оповещения о пожарной тревоге, снятого с линейного выхода речевого оповещателя «СОНАТА-М», «СОНАТА-М-Д» всех модификаций и исполнений или их аналогов.

1.2. Оповещатель предназначен для установки в декоративные конструкции зданий и сооружений: подвесные потолки, фальш-панели и т.д.

2. Технические характеристики

Напряжение питания, В	10÷14
Номинальная выходная мощность, Вт	3
Потребляемый ток в рабочем режиме, А, не более	0,25
Уровень звукового давления на расстоянии 1± 0,05 м, дБ	96
Частотный диапазон оповещателя, не уже, Гц	200 ÷ 5000
Диапазон рабочих температур, °С	-10... + 50
Масса оповещателя, не более, кг	0,38
Габаритные размеры оповещателя, не более, мм	Ø180x56
Степень защиты оболочки (код IP)	-
Степень пожарной безопасности изделия соответствует ГОСТ Р МЭК 60065-2002	-

3. Комплектность

- Оповещатель охранно-пожарный речевой «СОНАТА-У исп. 2», шт. 1
- Паспорт, шт. 1
- Упаковка, шт. 1

4. Установка и включение оповещателя

4.1. При эксплуатации оповещателя необходимо соблюдать правила техники безопасности, изложенные в инструкции «Правила технической эксплуатации электроустановок потребителей» и «Правила техники безопасности при эксплуатации электроустановок потребителей».

4.2. Подключение оповещателя к электрическим цепям систем сигнализации необходимо производить при отсутствии в них напряжения.

4.3. Убедиться в отсутствии повреждений корпуса и проводов, проверить работоспособность.

4.4. Оповещатель следует устанавливать в местах, недоступных для лиц, не связанных с обслуживанием/эксплуатацией СОУЭ объекта.

4.5. Подключение оповещателя необходимо производить, соблюдая полярность (указана на плате, см. рис. 1).

4.6. Изготовителем предлагаются следующие типовые схемы подключения:

4.6.1. Подключение оповещателей «СОНАТА-У исп. 2» к одному оповещателю «СОНАТА-М», см. рис.2;

4.6.2. Подключение оповещателей «СОНАТА-У исп. 2» к двум и более оповещателям «СОНАТА-М», включенным по схеме с синхронизацией, см.рис.3;

4.6.3. Групповое подключение оповещателей «СОНАТА-У исп. 2» и «СОНАТА-М» с возможностью контроля управляющей и питающей линий с применением БКЛО-12 (блок контроля линий оповещения, см. рис. 4).

4.7. При подключении как питающих, так и звуковых линий необходимо соблюдать полярность!

5. Правила хранения и утилизация

5.1. Оповещатели допускается хранить (транспортировать) в крытых помещениях (транспортных средствах) при температуре от -50 до +50С в упаковке поставщика.

5.2. В помещениях для хранения оповещателей не должно быть паров кислот, щелочей, агрессивных газов и других вредных примесей, вызывающих коррозию.

5.3. После транспортирования и хранения при отрицательных температурах оповещатели после распаковывания перед проверкой должен быть выдержан в нормальных климатических условиях не менее 2ч.

5.4. Особых мер по утилизации не требует.

6. Гарантии изготовителя.

6.1. Предприятие-изготовитель гарантирует нормальную работу оповещателя в течение 18 мес. со дня изготовления при соблюдении потребителем условий эксплуатации и правил хранения, изложенного в настоящем руководстве.

6.2. Предприятие изготовитель оставляет за собой право внесения конструктивных изменений, не ухудшающих потребительских свойств, которые могут быть не отражены в данном руководстве.

Рисунок – 1 Схема внешних соединений оповещателя «СОНАТА-У»

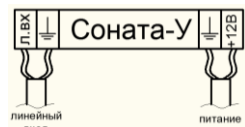
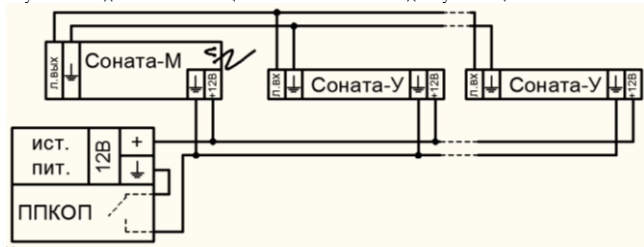


Рисунок – 2 Подключение оповещателей «СОНАТА-У» к одному оповещателю «СОНАТА-М»



* Примечание: оповещатель Соната – У может работать со всеми модификациями Соната-М(МБ, М мини, исп.2), полностью совместим в работе с Соната УБ, У мини исп.2, так же подключенных к оповещателям Соната-М(МБ, М мини, исп.2).

Рисунок – 3 Подключение оповещателей «СОНАТА-У исп. 2» к одному и более оповещателям «СОНАТА-М»

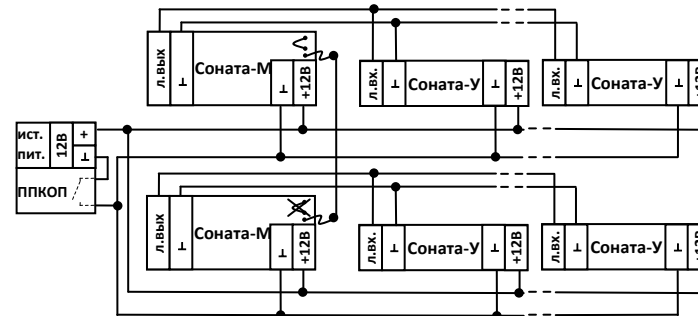
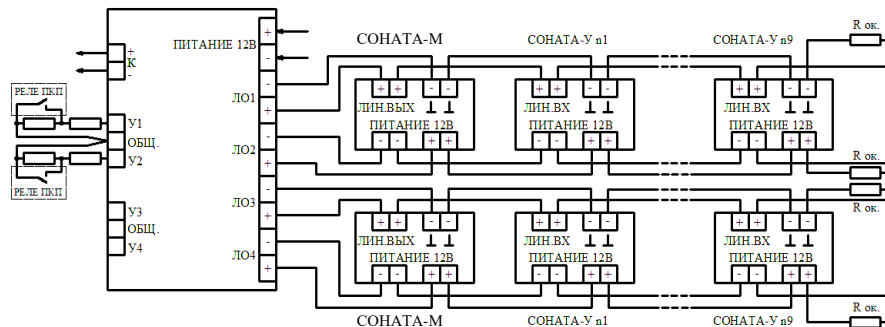


Рисунок – 4 Групповое подключение оповещателей «СОНАТА-У исп. 2» и «СОНАТА-М» с возможностью контроля управляющей и питающей линий с применением БКЛО-12



п - количество оповещателей СОНАТА-У от 1 до 9, подключаемых к оповещателю СОНАТА-М или СОНАТА-МД

Производитель:

Индивидуальный предприниматель Раченков Александр Викторович
Юр. адрес: 117418, г. Москва, ул. Проспект Нахимовский, д. 47, корп. 2, кв. 42

Адрес производства: 644076, г. Омск, ул. 75-й Гвардейской бригады, д. 1 «В», тел. (3812) 58-44-68