

80270 AG-125/750**МАШИНА УГЛОВАЯ ШЛИФОВАЛЬНАЯ**

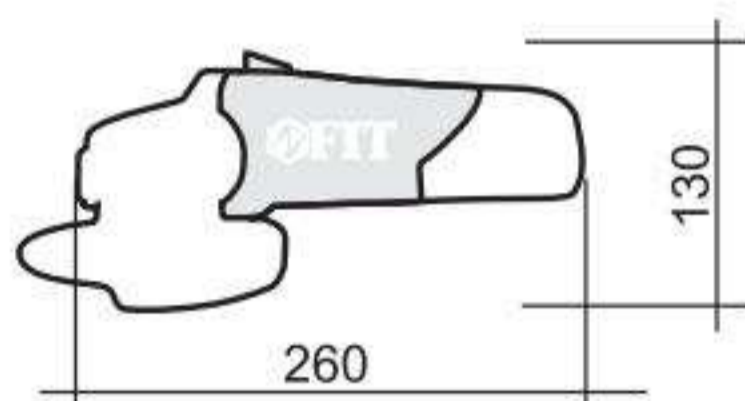
- Компактный размер
- Диаметр диска 125 мм
- Блокировка включения
- Блокировка шпинделя
- Двухпозиционная дополнительная рукоятка



NEW

ТЕХНИЧЕСКИЕ ХАРАКТЕРИСТИКИ

Потребляемая мощность 750 Вт
 Диаметр диска
 внешний/посадочный 125/22 мм
 Частота вращения 11000 об/мин
 Резьба шпинделя M14
 Потребляемый ток 3,9 А
 Напряжение/частота 220/50 В/Гц
 Длина кабеля электропитания 1,8 м
 Вес в сборе 1,80 кг



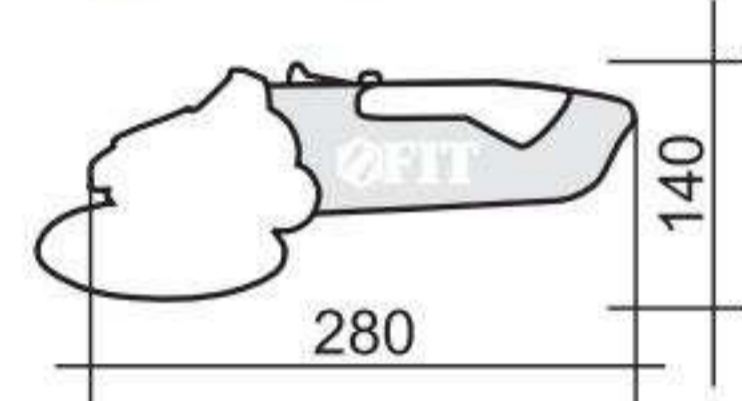
КОМПЛЕКТ ПОСТАВКИ: Руководство по эксплуатации, угловая шлифовальная машина с фланцем и гайкой, защитный кожух, дополнительная рукоятка, ключ для смены дисков, угольные щетки (2 шт.), коробка упаковочная.

80317 AG-125/861**МАШИНА УГЛОВАЯ ШЛИФОВАЛЬНАЯ**

- Блокировка выключателя
- Компактная конструкция корпуса редуктора
- Диаметр диска 125 мм
- Двухпозиционная дополнительная рукоятка
- Резиновая накладка

**ТЕХНИЧЕСКИЕ ХАРАКТЕРИСТИКИ**

Потребляемая мощность 860 Вт
 Диаметр диска
 внешний/посадочный 125/22 мм
 Частота вращения 11000 об/мин
 Резьба шпинделя M14
 Потребляемый ток 4,3 А
 Напряжение/частота 220/50 В/Гц
 Длина кабеля электропитания 2,0 м
 Вес в сборе 2,30 кг



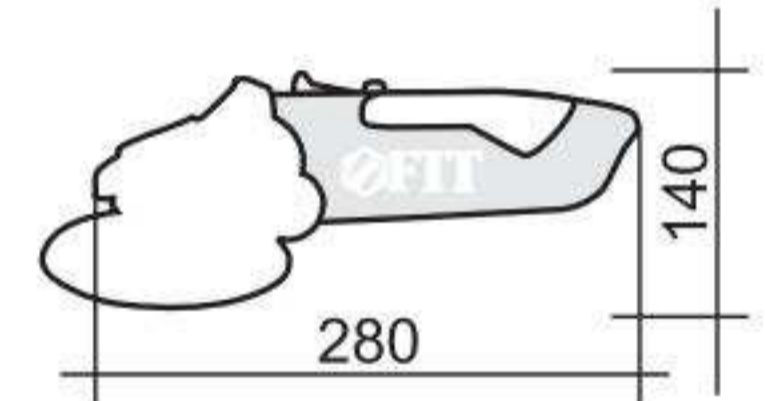
КОМПЛЕКТ ПОСТАВКИ: Инструкция по эксплуатации, угловая шлифовальная машина с фланцем, гайкой и защитным кожухом, дополнительная рукоятка, ключ для смены кругов (дисков), коробка упаковочная.

80280 AG-125/751**МАШИНА УГЛОВАЯ ШЛИФОВАЛЬНАЯ**

- Блокировка выключателя
- Компактная конструкция корпуса редуктора
- Диаметр диска 125 мм
- Двухпозиционная дополнительная рукоятка
- Резиновая накладка

**ТЕХНИЧЕСКИЕ ХАРАКТЕРИСТИКИ**

Потребляемая мощность 750 Вт
 Диаметр диска
 внешний/посадочный 125/22 мм
 Частота вращения 11000 об/мин
 Резьба шпинделя M14
 Потребляемый ток 3,8 А
 Напряжение/частота 220/50 В/Гц
 Длина кабеля электропитания 2,0 м
 Вес в сборе 2,20 кг



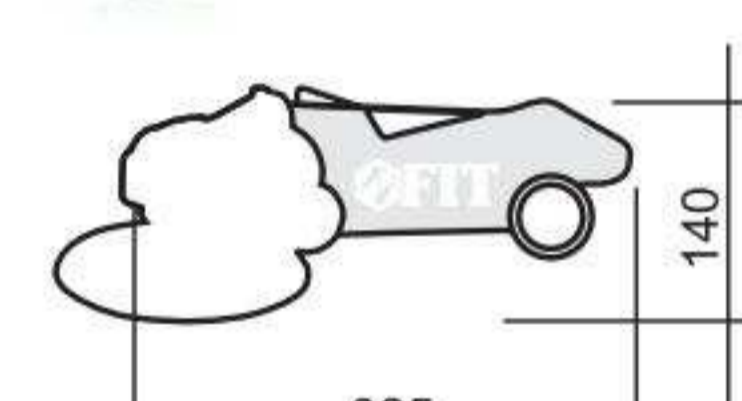
КОМПЛЕКТ ПОСТАВКИ: Инструкция по эксплуатации, угловая шлифовальная машина с фланцем, гайкой и защитным кожухом, дополнительная рукоятка, ключ для смены кругов (дисков), коробка упаковочная.

80319 AG-125/901**МАШИНА УГЛОВАЯ ШЛИФОВАЛЬНАЯ**

- Блокировка выключателя
- Компактная конструкция корпуса
- Диаметр диска 125 мм
- Быстросъемный кожух
- Двухпозиционная дополнительная рукоятка
- Резиновая накладка

**ТЕХНИЧЕСКИЕ ХАРАКТЕРИСТИКИ**

Потребляемая мощность 900 Вт
 Диаметр диска
 внешний/посадочный 125/22 мм
 Частота вращения 12000 об/мин
 Резьба шпинделя M14
 Потребляемый ток 4,5 А
 Напряжение/частота 220/50 В/Гц
 Длина кабеля электропитания 1,8 м
 Вес в сборе 2,10 кг



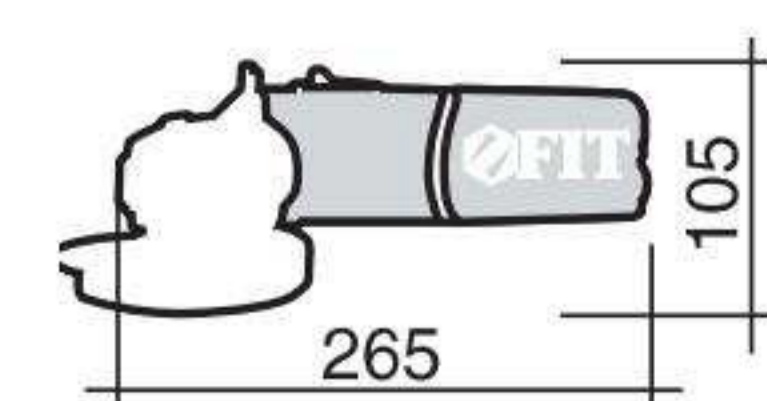
КОМПЛЕКТ ПОСТАВКИ: Руководство по эксплуатации, угловая шлифовальная машина с фланцем и гайкой, защитный кожух, дополнительная рукоятка, ключ для смены кругов/дисков, угольные щетки (2 шт.), коробка упаковочная.

80311 AG-125/800**МАШИНА УГЛОВАЯ ШЛИФОВАЛЬНАЯ**

- Покрытие soft-touch
- Диаметр диска 125 мм
- Оптимальное соотношение мощность/вес
- Двухпозиционная дополнительная рукоятка

**ТЕХНИЧЕСКИЕ ХАРАКТЕРИСТИКИ**

Потребляемая мощность 800 Вт
 Диаметр диска
 внешний/посадочный 125/22 мм
 Частота вращения 11000 об/мин
 Резьба шпинделя M14
 Потребляемый ток 4,0 А
 Напряжение/частота 220/50 В/Гц
 Длина кабеля электропитания 1,8 м
 Вес в сборе 2,10 кг



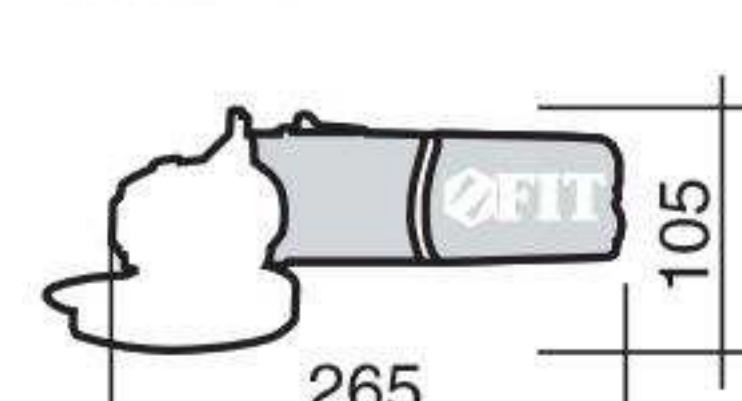
КОМПЛЕКТ ПОСТАВКИ: Руководство по эксплуатации, угловая шлифовальная машина с фланцем и гайкой, защитный кожух, дополнительная рукоятка, ключ для смены кругов/дисков, угольные щетки (2 шт.), коробка упаковочная.

80321 AG-125/860**МАШИНА УГЛОВАЯ ШЛИФОВАЛЬНАЯ**

- Покрытие soft-touch
- Диаметр диска 125 мм
- Электронный регулятор оборотов двигателя
- Двухпозиционная дополнительная рукоятка

**ТЕХНИЧЕСКИЕ ХАРАКТЕРИСТИКИ**

Потребляемая мощность 860 Вт
 Диаметр диска
 внешний/посадочный 125/22 мм
 Частота вращения 4000-11000 об/мин
 Резьба шпинделя M14
 Потребляемый ток 4,3 А
 Напряжение/частота 220/50 В/Гц
 Длина кабеля электропитания 1,8 м
 Вес в сборе 2,10 кг



КОМПЛЕКТ ПОСТАВКИ: Руководство по эксплуатации, угловая шлифовальная машина с фланцем и гайкой, защитный кожух, дополнительная рукоятка, ключ для смены кругов/дисков, угольные щетки (2 шт.), коробка упаковочная.