

Анкерные закладные детали

Анкерный закладной элемент служит для передачи нагрузок от устанавливаемой стальной конструкции (опоры, мачты и т.п.) на фундаментный блок, выполняемый из бетона. Рекомендуются следующие условия эксплуатации:

- климатические районы – II4...II11 по ГОСТ 16350;
- ветровые районы – с I по VII по СП 20.13330.2011;
- внешняя среда – слабоагрессивная (по степени агрессивного воздействия) по СНиП 2.03.11.

Использование закладных элементов в климатических районах I4...II3 возможно, но должно быть проектно обосновано и согласовано с изготовителем.

Особенности конструкции

Анкерный закладной элемент представляет собой набор шпилек (или анкерных болтов), фиксируемых параллельно при помощи вспомогательных фланцев (кондукторов), входящих в состав закладного элемента.

Покрытие

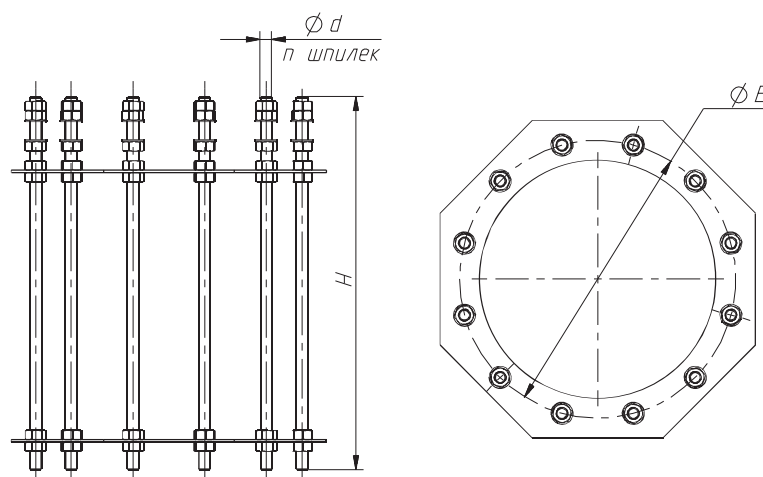
Элементы закладного элемента, проектно выступающие из фундаментного блока, защищены от коррозии в соответствии с требованиями СНиП 2.03.11 и ГОСТ 9.602. По умолчанию данные части покрываются слоем цинка с последующим хромированием методом электрохимического цинкования.

Установка закладных элементов

Установка анкерных закладных элементов осуществляется в подготовленный котлован – после установки по уровню их подземная часть, связанная с арматурой фундаментного блока, заливается бетоном. Основные параметры фундамента (количество и марка бетона, тип и количество арматуры) определяются его проектом, исходя из климатических условий района эксплуатации и параметров грунта с помощью расчета.

Установка оборудования

На обустроенный фундамент стандартно устанавливаются опоры или мачты. Установка оборудования осуществляется в соответствии с инструкциями по его монтажу (прилагается к каждому изделию).



Анкерные закладные детали фундамента

Наименование	H, мм	d, мм	n	Б, мм	Масса*, кг
ЗА-30/8/Д540-0,94-хц	940	30	8	540	66
ЗА-30/9/Д540-0,94-хц	940	30	9	540	72
ЗА-30/12/Д540-0,94-хц	940	30	12	540	94
ЗА-30/12/Д700-0,94-хц	940	30	12	700	102
ЗА-36/12/Д540-0,95-хц	950	36	12	540	146
ЗА-30/12/Д700-1,3-хц	1300	30	12	700	130
ЗА-30/18/Д640-1,3-хц	1300	30	18	640	180
ЗА-30/18/Д740-1,3-хц	1300	30	18	740	184
ЗА-30/18/Д780-1,3-хц	1300	30	18	780	185
ЗА-30/18/Д840-1,3-хц	1300	30	18	840	189
ЗА-36/18/Д740-1,3-хц	1300	36	18	740	266
ЗА-36/18/Д760-1,3-хц	1300	36	18	760	267
ЗА-36/18/Д780-1,3-хц	1300	36	18	780	267
ЗА-36/20/Д900-1,3-хц	1300	36	20	900	308
ЗА-30/24/Д920-1,3-хц	1300	30	24	920	256
ЗА-36/24/Д900-1,3-хц	1300	36	24	900	360
ЗА-36/24/Д920-1,3-хц	1300	36	24	920	361
ЗА-36/24/Д1070-1,3-хц	1300	36	24	1070	358
ЗА-42/20/Д1500-1,5-хц	1500	42	20	1500	522
ЗА-42/24/Д1070-1,5-хц	1500	42	24	1070	558

H – высота ЗА

d – диаметр резьбы крепежных элементов

n – количество шпилек

Б – диаметр окружности расположения центров шпилек

* Максимальная расчетная масса.

