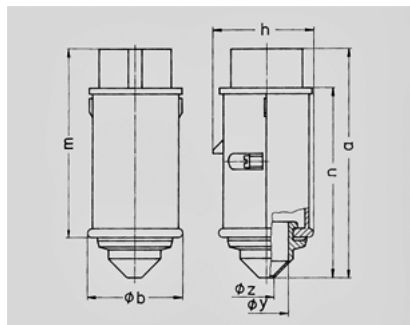


- 630A



:

	16 A
	2 .
	40-50 B
	50-60
	12
T	
	IP 44



Чертеж 2 MB 159	A Полоса	16		32	
		2	3	2	3
Размеры, мм.	a	130	130	130	130
	b	55	55	55	55
	h	58	58	58	58
	m	108	108	108	108
	n	107	107	107	107
	y	25	25	25	25
	z	9	9	9	9
Клеммы для кабеля		4	4	4	4
сечением от до мм <sup>2</sup>		—10	—10	—10	—10