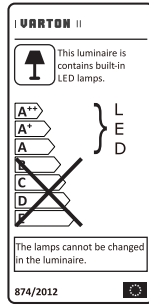


Произведено в КНР  
Дата изготовления: XX/2017

Произведено в КНР  
Производитель: ГАУСС ИНТ ГРУПП ЛТД  
4210 Офис Тауер Конвеншэн Плаза 1  
Харбор РД Ванчхай, Гонконг».

Импортер: ООО ТПК «Вартон»  
121354, город Москва, улица Дорого-  
бужская, дом 14, строение 6, Российская  
Федерация,  
www.varton.ru, e-mail: info@varton.ru

Служба технической поддержки:  
help@varton.ru



Номер партии \_\_\_\_\_

Дата выпуска \_\_\_\_\_

Контролер \_\_\_\_\_

Упаковщик \_\_\_\_\_

Модель	Артикул	Место и дата продажи	Штамп магазина и подпись продавца
DL-Tetris	VI-RO-00424-10000-2002530		
	VI-RO-00424-10000-2002540		
	VI-RO-00424-10000-2004030		
	VI-RO-00424-10000-2004040		
	VI-RO-00425-10000-2005030		
	VI-RO-00425-10000-2008030		
	VI-RO-00425-10000-2008040		
	VI-RO-00425-10000-2008030		
	VI-RO-00425-10000-2008040		
	VI-RO-00426-10000-2007530		
	VI-RO-00426-10000-2007540		
	VI-RO-00426-10000-2012030		
	VI-RO-00426-10000-2012040		
	VI-RO-00427-10000-2010030		
	VI-RO-00427-10000-2010040		
	VI-RO-00427-10000-2016030		
	VI-RO-00427-10000-2016040		

## ПАСПОРТ И РУКОВОДСТВО ПО ЭКСПЛУАТАЦИИ НА ВСТРАИВАЕМЫЕ СВЕТОДИОДНЫЕ СВЕТИЛЬНИКИ VARTON СЕРИИ DL-TETRIS

### 1. Область применения

► Светодиодные светильники VARTON® серии DL-TETRIS предназначены для общего освещения в торговых помещениях, гостиницах, а также для подсветки на витринах, в музеях или магазинах, в выставочных залах и других помещениях.

► Светодиодный светильник работает в диапазоне AC220-240V, укомплектован источником питания, что позволяет использовать его без применения дополнительного оборудования.

### 2. Спецификация на продукт

- светильник – 1 шт.;
- паспорт – 1 шт.;
- упаковка – 1 шт.;



### 3. Технические характеристики

Артикул	Мощность	Цветовая температура	Световой поток	Угол светового потока	CRI	Кэф-фициент пульсации	PF	Размер светильника, мм	Размер монтажного отверстия, мм	IP	Температурный режим	УХЛ
VI-RO-00424-10000-2002530	25W	3000K	2250lm	35	>90	≤5%	>0,95	165x165x140	140x140	20	от +1 до +40°С	4
VI-RO-00424-10000-2002540	25W	4000K	2500lm	35	>90	≤5%	>0,95	165x165x140	140x140			
VI-RO-00424-10000-2004030	40W	3000K	3600lm	35	>90	≤5%	>0,95	165x165x140	140x140			
VI-RO-00424-10000-2004040	40W	4000K	4000lm	35	>90	≤5%	>0,95	165x165x140	140x140			
VI-RO-00425-10000-2005030	50W	3000K	4500lm	35	>90	≤5%	>0,95	330x165x140	310x140			
VI-RO-00425-10000-2005040	50W	4000K	5000lm	35	>90	≤5%	>0,95	330x165x140	310x140			
VI-RO-00425-10000-2008030	80W	3000K	7200lm	35	>90	≤5%	>0,95	330x165x140	310x140			
VI-RO-00425-10000-2008040	80W	4000K	8000lm	35	>90	≤5%	>0,95	330x165x140	310x140			
VI-RO-00426-10000-2007530	75W	3000K	6750lm	35	>90	≤5%	>0,95	495x165x140	470x140			
VI-RO-00426-10000-2007540	75W	4000K	7500lm	35	>90	≤5%	>0,95	495x165x140	470x140			
VI-RO-00426-10000-2012030	120W	3000K	10800lm	35	>90	≤5%	>0,95	495x165x140	470x140			
VI-RO-00426-10000-2012040	120W	4000K	12000lm	35	>90	≤5%	>0,95	495x165x140	470x140			
VI-RO-00427-10000-2010030	100W	3000K	9000lm	35	>90	≤5%	>0,95	330x330x140	310x310			
VI-RO-00427-10000-2010040	100W	4000K	10000lm	35	>90	≤5%	>0,95	330x330x140	310x310			
VI-RO-00427-10000-2016030	160W	3000K	14400lm	35	>90	≤5%	>0,95	330x330x140	310x310			
VI-RO-00427-10000-2016040	160W	4000K	16000lm	35	>90	≤5%	>0,95	330x330x140	310x310			

Производитель оставляет за собой право вносить в конструкцию и комплектацию изделия технические изменения и усовершенствования, не ухудшающие технические характеристики изделия, в любое время и без предварительного уведомления.

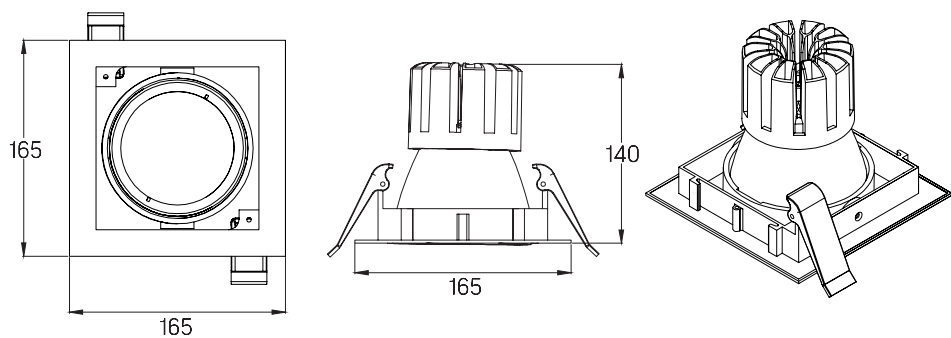


Рисунок 1

#### 4. Внешний вид и габаритные размеры светильника

- ▶ Алюминиевый радиатор;
- ▶ Окрашенная алюминиевая рамка;
- ▶ Прозрачный рассеиватель из стекла (3мм);
- ▶ LED модуль (COB);
- ▶ Монтажные упоры для фиксации светильников в ГКЛ;
- ▶ Кабельный ввод IP20;
- ▶ Источник питания IP20;
- ▶ Длина провода от светильника к источнику питания: 500мм

#### 5. Установка светильника

**Внимание! Перед установкой или заменой отключите питание!**

- ▶ Установка светильника производится на любую ровную поверхность;
- ▶ Подготовьте монтажное отверстие на поверхности (см. Рисунок 2 и Таблицу 1);
- ▶ Подключите источник питания светильника к питающей сети AC220-240V;
- ▶ Установите светильник в монтажное отверстие и зафиксируйте позицию при помощи монтажных упоров: для этого закрутите фиксирующие болты.

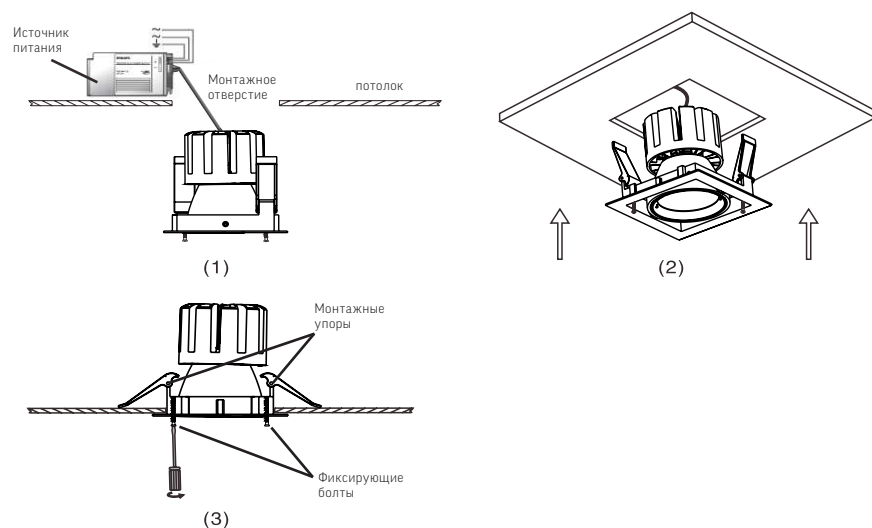


Рисунок 2

#### 6. Эксплуатация

- ▶ Монтаж, демонтаж и обслуживание электротехнической продукции VARTON® должны производиться при выключенном электропитании
- ▶ Проводить монтаж электротехнической продукции рекомендуется в соответствии с приложенными инструкциями лицом, имеющим специальный допуск для проведения соответствующих работ.
- ▶ К сокращению срока службы и преждевременному выходу из строя могут привести:
  - перегрузка при подаче повышенного напряжения;
  - отклонения от температурных пределов надёжной работы, от +1 до +40 °С
- ▶ Светодиодные светильники VARTON® и комплектующие при подключении не должны иметь механических повреждений;
- ▶ При монтаже необходимо соблюдать инструкции по подключению – неверное соединение Светодиодные светильники VARTON® могут использоваться только с источниками питания VARTON®;
- ▶ В целях повышения надежности и увеличения срока службы рекомендуется периодически осматривать находящуюся в эксплуатации электротехническую продукцию с целью обнаружения возможного загрязнения, механических повреждений и оценки работоспособности;

#### 7. Сертификация и утилизация

- ▶ Вся продукция VARTON® соответствует требованиям ТР ТС 004/2011 «О безопасности низковольтного оборудования», ТР ТС 020/2011 «Электромагнитная совместимость технических средств».
- ▶ Светодиодные светильники VARTON® экологически безопасны, не требуют специальных условий и разрешений для утилизации, не относятся к опасным отходам.

#### 8. Условия транспортировки и хранения

- ▶ Условия транспортирования светильников в зависимости от воздействия механических факторов должны соответствовать группе С ГОСТ 23216, в том числе в части воздействия климатических факторов – группе условий хранения 2 по ГОСТ 15150.
- ▶ Условия хранения светильников должны

соответствовать группе условий хранения 2 ГОСТ 15150.

#### 9. Гарантийные обязательства

- ▶ Замена вышедшей из строя электротехнической продукции осуществляется при наличии счёта-фактуры и данной инструкции или при наличии и кассового чека, и данной инструкции, и/или гарантийного талона, а также при сохранении на светильнике маркировки о дате его производства.
- ▶ Гарантийный срок 3 года от даты покупки при условии соблюдения условий эксплуатации, но не более 36 месяцев от даты производства;
- ▶ При отсутствии штампа магазина или торгующей организации срок гарантии исчисляется со дня выпуска светодиодного светильника VARTON®.
- ▶ «Воздействие химически активных веществ на светильник повышает вероятность деградации светодиодов и может привести к изменению светотехнических характеристик светильника. Повреждение светильника из-за воздействия химически активных веществ не является гарантийным случаем. Информация о совместимости светодиодов с химическими веществами представлена в разделе «техническая документация» на сайте [www.varton.ru](http://www.varton.ru) ([http://var-ton.ru/documents/teh\\_docs/](http://var-ton.ru/documents/teh_docs/).)»

#### Необходимые условия для предоставления гарантии на электротехническую продукцию VARTON®

- ▶ Замена подлежат неработающие изделия VARTON® при отсутствии видимых физических повреждений;
- ▶ Замена осуществляется при предъявлении правильно заполненного гарантийного талона (с указанием наименования изделия, даты, места продажи, подписи продавца, печати) и кассового чека или данного правильно заполненного паспорта и счёта-фактуры предприятия, в котором был приобретен товар;
- ▶ Не подлежат замене товары, имеющие видимые механические повреждения;
- ▶ Не подлежат замене товары, вышедшие из строя в результате попадания внутрь корпуса посторонних предметов, жидкостей, других материалов и веществ, не предназначенных для контакта с электротехнической продукцией;
- ▶ Не подлежат замене товары, вышедшие из строя в результате действия обстоятельств