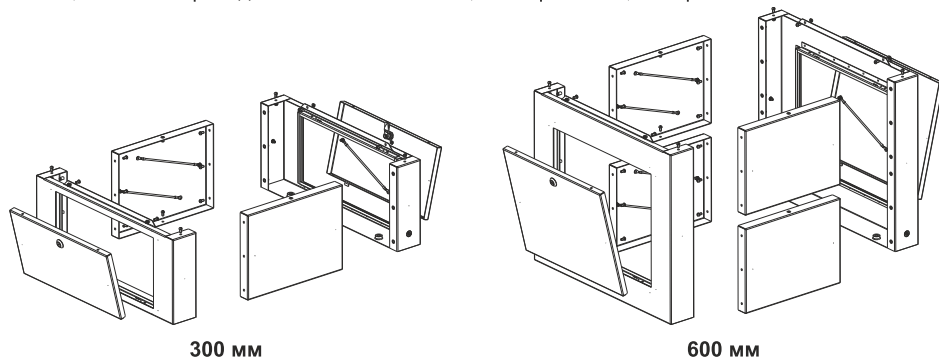


КОМПЛЕКТ ПОСТАВКИ

Лицевая стенка с отверстием – 2 шт., боковая стенка – 2шт. для 300 мм / 4 шт. для 600 мм, дверца – 2 шт., замок – 2 шт., комплект проводов заземления – 1 шт., паспорт – 1шт., набор винтов М6х12 и гаек М6 – 1 шт.



ТЕХНИЧЕСКИЕ ХАРАКТЕРИСТИКИ

Цоколь (артикул)	Высота цоколя (мм)	Для шкафов ШТВ-1	Масса не более (кг)
ОС-ШТВ-1-300.600	300	ШТВ-1-х.7.6	16
ОС-ШТВ-1-300.900	300	ШТВ-1-х.7.9	18,8
ОС-ШТВ-1-600.600	600	ШТВ-1-х.7.6	27,6
ОС-ШТВ-1-600.900	600	ШТВ-1-х.7.9	33

Допустимая распределенная нагрузка до 1000 кг.
Поставляется в разобранном виде в упаковке из гофрированного картона.

1. НАЗНАЧЕНИЕ

- Цоколь предназначен для совместного применения со шкафами серии ШТВ-1. Рекомендуется применять в местах с возможными высокими наносами снега (песка) либо возможными подтоплениями шкафов дабы уберечь оборудование от повреждения и исключения блокировки двери. Также данная конструкция позволяют получить доступ к подводимым проводам, а также облегчает обслуживание шкафов.
- Вид климатического исполнения У2 по ГОСТ 15150 с предельными рабочими температурами воздуха при эксплуатации от минус 50°С до плюс 45°С и относительной влажности не более 80% при температуре плюс 20°С.
- Предназначен для установки в закрытых помещениях или на открытом воздухе.
- Не предназначен для эксплуатации во взрывопожароопасных зонах.

2. ОПИСАНИЕ ИЗДЕЛИЯ

- Цоколь ОС-ШТВ-1 имеет высоту 300 мм либо 600 мм, что позволяет установить шкафы серии ШТВ-1 на требуемую высоту над уровнем земли.
- Возможно установка как совместно с базовым цоколем 100мм так и без него с креплением непосредственно к каркасу шкафа.
- В передней и задней части цоколя (со стороны дверей) имеются съёмные дверцы из стали 1,5 мм, закрываемые на замки с индивидуальными ключами. Данные дверцы позволяют получить доступ к прокладываемым проводам, а также облегчают монтаж и обслуживание шкафов.
- При необходимости, перед установкой цоколя обработать все сопрягаемые поверхности герметиком.
- В основании цоколя сварены втулки М12, через которые можно осуществлять крепление цоколя к подготовленному основанию.
- Для подключения внешнего заземления в цоколе на боковых поверхностях сварены две втулки М10 с установленными в них болтами М10х40.
- В комплект поставки провода заземления для соединения всех частей цоколя в единый контур.
- В цоколях высотой 600 мм боковые стенки содержат по 2 равные стенки высотой 300 мм, которые соединены между собой винтом М6х12.

3. ТРЕБОВАНИЯ БЕЗОПАСНОСТИ

Все элементы изделия должны быть соединены с элементом для подключения защитного заземления с помощью электрических проводников или крепежных соединений (входят в комплект поставки).

4. ГАРАНТИИ ИЗГОТОВИТЕЛЯ

- Изготовитель гарантирует соответствие изделия требованиям конструкторской документации и ТУ ВУ 800008148.008–2010 при соблюдении потребителем условий транспортирования, хранения, монтажа и эксплуатации.
 - Гарантийный срок эксплуатации изделия 12 месяцев.
 - Гарантийный срок хранения не более 6 месяцев.
- ВНИМАНИЕ!** Изготовитель не несет ответственности за сохранность изделия с установленным оборудованием заказчика при транспортировке.

5. УСЛОВИЯ ТРАНСПОРТИРОВАНИЯ, ХРАНЕНИЯ И УТИЛИЗАЦИИ

- Изделие не содержит в своем составе материалов опасных для жизни и здоровья человека, вредных для окружающей среды. Изделие не содержит в своём составе драгоценных металлов. Не требует специальных мер предосторожности при транспортировании, хранении и утилизации.
- Транспортирование изделия в упаковке может осуществляться любым видом транспорта в крытых транспортных средствах, в соответствии с правилами перевозки грузов, действующих на данном виде транспорта. Условия транспортирования, в части воздействия климатических факторов, должны соответствовать группе хранения 4 по ГОСТ 15150.
- Условия хранения по группе 2 ГОСТ 15150–69.
- Утилизацию изделия производят по общим правилам, действующим у потребителя.

6. ИЗГОТОВИТЕЛЬ:

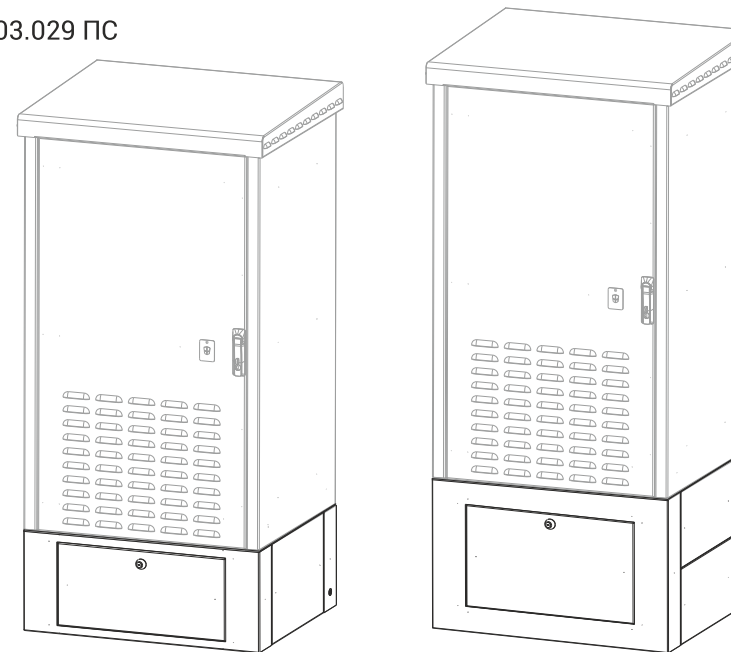
Республика Беларусь, 223051, Минская область, Минский район, аг. Колодищи, ул. Минская, дом 67А, тел.: +375 (17) 500-00-00, e-mail: info@cmo.ru, сайт: www.cmo.ru, ИООО «ЦМО»

Паспорт



Цоколь ОС-ШТВ-1 Изделие соответствует: ТУ ВУ 800008148.008–2010, ГОСТ 32127-2013

ИДФУ.305503.029 ПС



СВИДЕТЕЛЬСТВО О ПРИЕМКЕ

ISO
9001

Цоколь ОС-ШТВ-1-_____ соответствует техническим условиям
ТУ ВУ 800008148.008–2010 и признан годным к эксплуатации

Инженер по качеству

личная подпись

расшифровка подписи

М.П.

год, месяц, число

Упаковщик

личная подпись

расшифровка подписи

М.П.

год, месяц, число

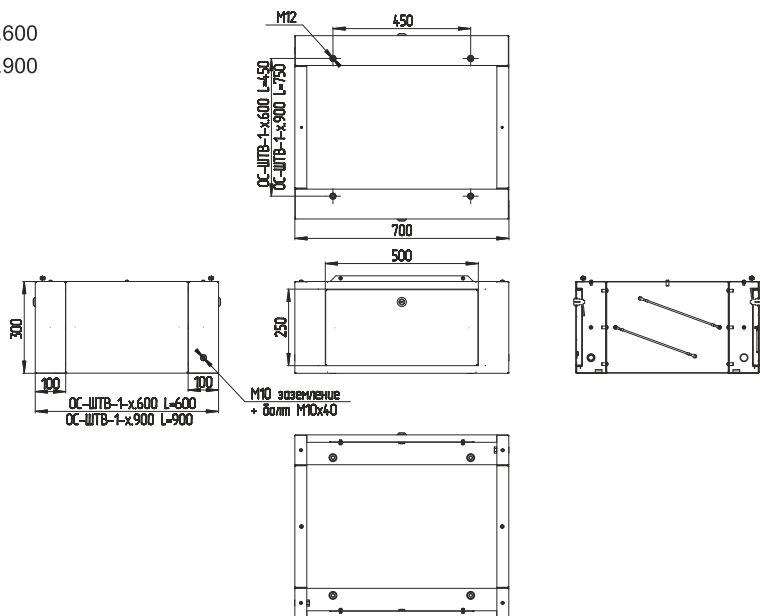
ВНИМАНИЕ!
Производитель оставляет за собой право вносить изменения в конструкцию изделия без ухудшения его функциональных характеристик



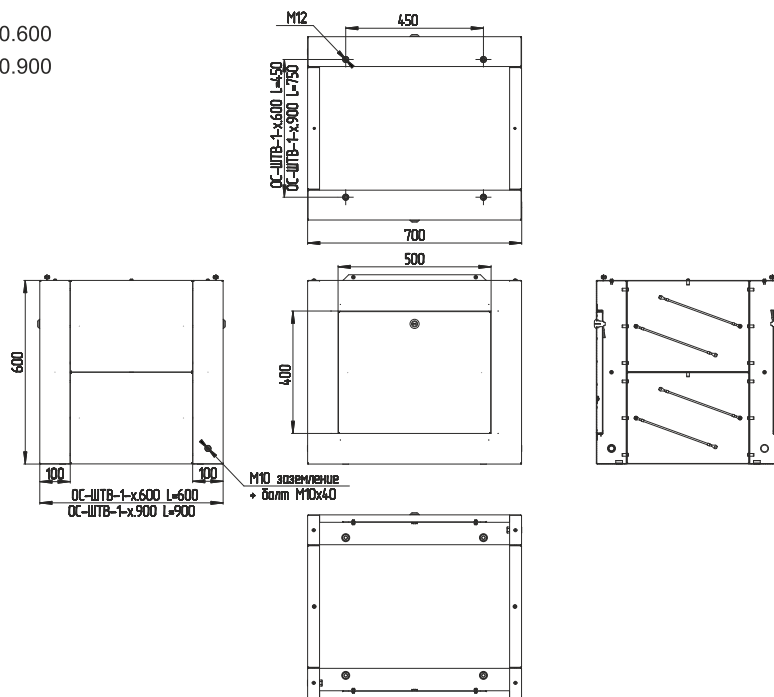
ЦМО Руководство по сборке: цоколь ОС-ШТВ-1

ГАБАРИТНЫЕ РАЗМЕРЫ

ОС-ШТВ-1-300.600
ОС-ШТВ-1-300.900

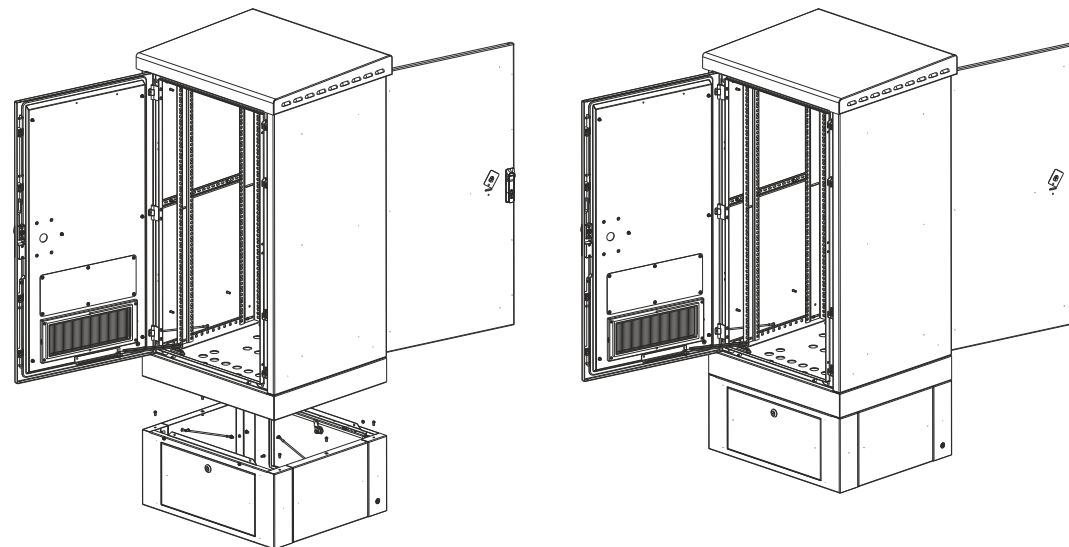


ОС-ШТВ-1-600.600
ОС-ШТВ-1-600.900



УСТАНОВКА ЦОКОЛЯ

Установка цоколя ОС-ШТВ-1 на базовый цоколь 100 мм:
6 винтов M6x12 + 4 гайки M6



Крепление цоколя ОС-ШТВ-1 непосредственно к шкафу:
10 винтов M6x12 + 8 гаек M6

