

Кабельные лестничные лотки для больших расстояний, высота боковой стенки 200 мм

Кабельный лоток лестничного типа для больших расстояний WKL 200



Тип	Ширина мм	Толщина материала мм	Уп. Вес		Арт.-№
			м	кг/100 м	
WKL 2020 FT	200	2,50	6	1.320,000	6232027
WKL 2030 FT	300	2,50	6	1.358,000	6232035
WKL 2040 FT	400	2,50	6	1.398,000	6232043
WKL 2050 FT	500	2,50	6	1.440,000	6232051
WKL 2060 FT	600	2,50	6	1.423,000	6232078

St. Сталь

€/м

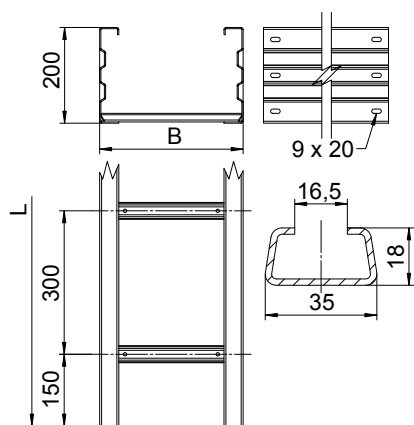
FT Горячая оцинковка

Продольные соединители типа WRV 200 заказываются отдельно.

WKL 200 = кабельный лоток лестничного типа для больших расстояний, высота боковой стенки 200 мм.

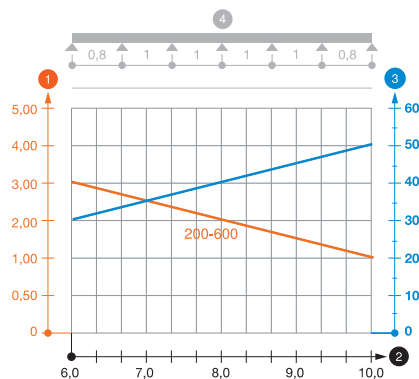
Магнитное затухание от влияния экрана: без крышки 10 дБ, с крышкой 15 дБ.

Размеры



Тип	Длина мм	Размер В мм	Полезное поперечное сечение см ²	Высота боковой стенки мм	Толщина материала мм
WKL 2030 FT	6000	300	524	200	2,50
WKL 2040 FT	6000	400	704	200	2,50
WKL 2050 FT	6000	500	884	200	2,50
WKL 2060 FT	6000	600	1064	200	2,50

Нагрузка



Тип	6,0 м	7,0 м	8,0 м	9,0 м	10,0 м
	кН/м	кН/м	кН/м	кН/м	кН/м
WKL 2020 FT	3	2,5	2	1,4	1
WKL 2030 FT	3	2,5	2	1,4	1
WKL 2040 FT	3	2,5	2	1,4	1
WKL 2050 FT	3	2,5	2	1,4	1
WKL 2060 FT	3	2,5	2	1,4	1

Диаграмма нагрузки на кабельный лоток лестничного типа для больших расстояний WKL 200.

1 Допустимая нагрузка на листовый кабельный лоток/кабельный лоток лестничного типа в кН/м без учета временной нагрузки

2 Расстояние между опорами в м

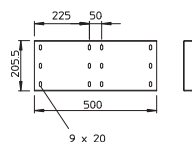
3 Прогиб боковой стенки в мм при допустимой нагрузке (кН/м)

4 Схема нагрузки при методе испытания

— Кривая нагрузки на листовый кабельный лоток/кабельный лоток лестничного типа шириной (в мм)

— Кривая прогиба боковой стенки на каждое расстояние между опорами

Продольный соединитель



Тип	Высота боковой стенки мм	Уп. Вес		Арт.-№
		шт.	кг/100 шт.	
WRV 200 FT	200	4	298,000	6232507

St. Сталь

€/шт.

FT Горячая оцинковка

В комплекте с болтами, шайбами и гайками.

Продольный соединитель для соединения фасонных деталей и кабельных лотков лестничного типа для больших расстояний с высотой боковой стенки 200 мм.