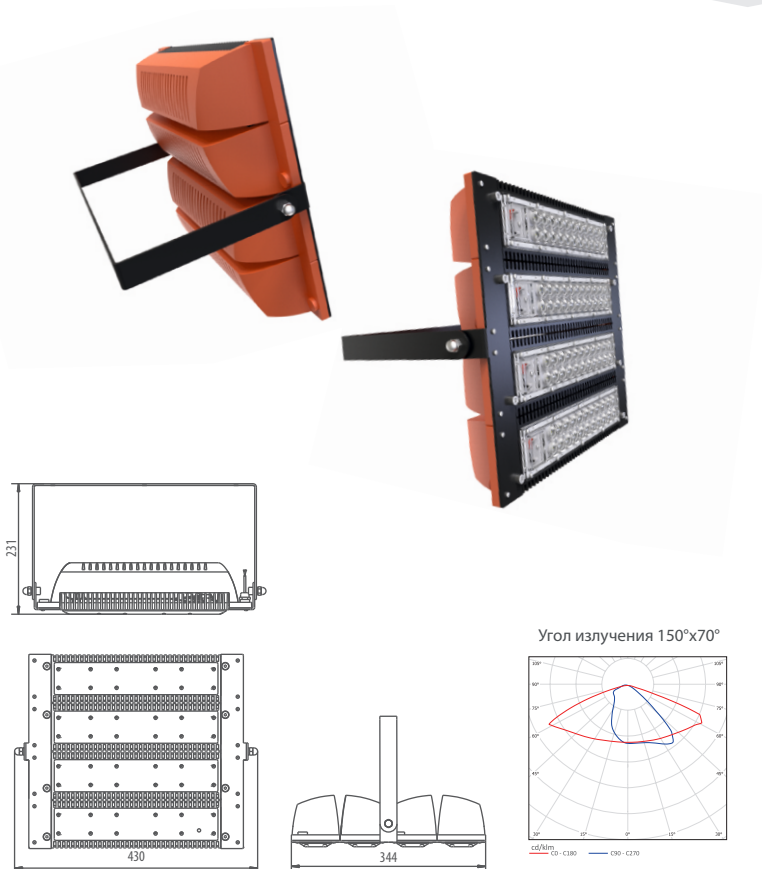


LADLEDR500-4-M-6-140L 2Ex

Взрывозащищенный светодиодный светильник

140 Вт



— маркировка взрывозащиты:
2Ex nR mb IIC T6 Gc X, Ex tb IIIC T80°C Dc X



Дорожное
освещение



Уличное
освещение



Промышленное
освещение



Складское
освещение



Спортивное
освещение



-60°C
+50°C
Диапазон
рабочих
температур



<5%
Пульсации
светового
потока



2Ex
Класс
взрывозащиты



AC
230 В
Напряжение
питания
переменного тока



IP65
Влаго и
пылезащита



5
лет
Гарантийный
срок



EAC
Сертификат EAC



Светодиоды
CREE



Светодиоды
OSRAM

Преимущества

- Энергоэффективность—экономия электроэнергии в 2-5 раз по сравнению с традиционными источниками света
- Высокое качество света— отсутствие пульсаций, комфортная цветовая температура, приближенная к естественному дневному свету, высокий коэффициент цветопередачи
- Не требует замены в течении 10 лет — срока службы светильника
- Надежность — высокая механическая прочность, виброустойчивость, влаго- и пылезащитенность, устойчивость к коррозии
- Широкий диапазон рабочих температур и питающего напряжения
- Бесперебойная работа в сложных климатических условиях
- Отсутствие УФ излучений
- Экологическая безопасность
- Защита от скачков напряжения

Модель/ Характеристики	LADLEDR500-4-M-6-140L 2Ex
Световой поток, Лм*	20 860
Угол излучения	150°*70°
Энергопотребление, Вт	не более 140
Цветовая температура, К**	5 000
Коэффициент цветопередачи***	Ra 70
Коэффициент мощности	≥ 0,95
Номинальное напряжение переменного тока (AC), В	230
Влаго и пылезащита	IP65
Вид климатического исполнения	УХЛ1
Класс защиты от поражения эл. током	I
Диапазон рабочих температур	-60°C... +50°C
Тип крепления	лира
Габаритные размеры светильника, мм	430*344*231
Гарантийный срок	5 лет

*Расчетный световой поток светильника

**Возможно изготовление светильников иной цветовой температуры, К

***Возможно изготовление светильников иного коэффициента цветопередачи