

Назначение металлоконструкции

Опоры данной серии предназначены для освещения любых объектов с установкой кронштейнов с большим количеством светильников, для подвеса проводов СИП и установки рекламных и иных конструкций. Опоры удовлетворяют требованиям прочности при воздействии нормированной боковой статической нагрузки.



Светодиодный светильник - GALAD Альфа LED

- Мощность 42-54 Вт
- Степень защиты – IP66
- Классическая форма светильника в светодиодном исполнении
- Универсальное крепление – на Г-образный кронштейн или торшерную опору
- Регулировка угла наклона $\pm 10^\circ$



Кронштейн «Флагман» (серия 6)

- Крепление кронштейна легко осуществляется с помощью нескольких болтов (болты поставляются в комплекте с опорой).
- За счет опорной поверхности и внутренней трубы кронштейн прочно и надежно закрепляется на опоре.
- Все детали кронштейна и опоры обрабатываются методом горячего цинкования, а также могут быть окрашены декоративным лакокрасочным покрытием (уточняется при заказе).
- Справочную информацию по выбору кронштейна смотрите на странице 202.



Подвес кабелей СИП

- Опора предназначена для подвеса кабелей СИП (арматуру для крепления кабеля необходимо заказывать отдельно).
- В опоре предусмотрено специальное отверстие для воздушного подвода питания.
- В опоре предусмотрено отверстие под болт М10 для осуществления заземления.
- Возможно наличие дополнительных лючков и отверстий (оговаривается при заказе).
- Для подбора и расчета опор необходимо заполнить техническое задание (см. на стр. 204).



Фланцевое соединение

- Опора имеет фланцевый узел крепления, что облегчает ее транспортировку и установку.
- Подробную информацию по закладным элементам фундамента см. на стр. 194.

Опора силовая фланцевая граненая

Тип СФГ

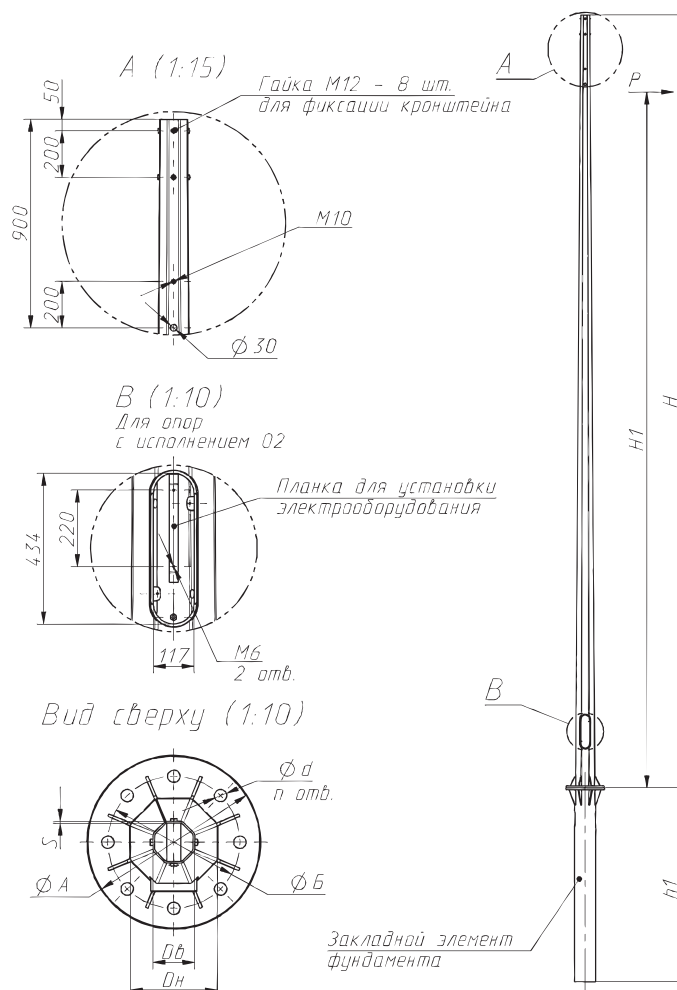
Наименование опоры	Наименование закладного элемента фундамента	Масса*, кг	Обозначение установочного места кронштейна	P, кг	Размеры, мм										
					H	H1	h1	Dн	Dв	S	d	n	A	Б	
СФГ-400(90)-8,0-01**-ц	ЗФ-24/8/Д310-2,5-6	140	Ф4, Ф5	400	8000	8000	2500	207	90	4	M24	8	400	310	
СФГ-400(90)-9,0-01**-ц	ЗФ-24/8/Д310-2,5-6	158	Ф4, Ф5	400	9000	8000	2500	210	90	4	M24	8	400	310	
СФГ-400(90)-10,0-01**-ц	ЗФ-24/8/Д310-2,5-6	178	Ф4, Ф5	400	10 000	9000	2500	220	90	4	M24	8	400	310	
СФГ-700(90)-8,0-01**-ц	ЗФ-30/8/Д380-2,5-6	191	Ф4, Ф5	700	8000	7000	2500	230	90	5	M30	8	495	380	
СФГ-700(90)-9,0-01**-ц	ЗФ-30/8/Д380-2,5-6	223	Ф4, Ф5	700	9000	8000	2500	250	90	5	M30	8	495	380	
СФГ-700-10,0-01**-ц	ЗФ-30/8/Д380-2,5-6	275	Ф6, Ф7, Ф16	700	10 000	9000	2500	250	120	5	M30	8	495	380	
СФГ-1000-8,0-01**-ц	ЗФ-30/12/Д440-3,0-6	288	Ф6, Ф7, Ф16	1000	8000	8000	3000	275	120	6	M30	12	540	440	
СФГ-1000-9,0-01**-ц	ЗФ-30/12/Д440-3,0-6	344	Ф6, Ф7, Ф8, Ф16	1000	9000	9000	3000	300	130	6	M30	12	540	440	
СФГ-1000-10,0-01-ц	ЗФ-30/12/Д440-3,0-6	396	Ф6, Ф7, Ф8, Ф16	1000	10 000	10 000	3000	320	130	6	M30	12	540	440	
СФГ-1300-8,0-01**-ц	ЗФ-30/12/Д440-3,0-6	313	Ф6, Ф7, Ф16	1300	8000	8000	3000	320	120	6	M30	12	540	440	
СФГ-1300-9,0-01**-ц	ЗФ-30/12/Д470-3,0-6	392	Ф9, Ф10, Ф15	1300	9000	9000	3000	340	150	6	M30	12	580	470	
СФГ-1300-10,0-01**-ц	ЗФ-30/12/Д500-3,0-6	457	Ф9, Ф10, Ф15	1300	10 000	10 000	3000	364	150	6	M30	12	610	500	
СФГ-1800-9,0-01**-ц	ЗФ-36/12/Д520-3,0-6	448	Ф19	1800	9000	9000	3000	395	180	6	M36	12	650	520	
СФГ-1800-10,0-01**-ц	ЗФ-36/12/Д540-3,0-6	511	Ф19	1800	10 000	10 000	3000	420	180	6	M36	12	670	540	
СФГ-2000-9,0-01**-ц	ЗФ-36/12/Д540-3,0-6	476	Ф19	2000	9000	9000	3000	420	180	6	M36	12	670	540	
СФГ-2000-10,0-01**-ц	ЗФ-36/12/Д560-3,0-6	546	Ф19	2000	10 000	10 000	3000	445	180	6	M36	12	690	560	

P – максимальное горизонтальное усилие в точке опоры на высоте H1
H – высота надземной части опоры
H1 – высота приложения к опоре максимального горизонтального усилия P
h1 – высота закладного элемента фундамента
Dн – диаметр в нижней части опоры

Dв – диаметр в верхней части опоры
S – толщина стенки опоры
d – номинальный диаметр резьбы крепежных изделий
n – количество отверстий во фланце
A – габаритный размер фланца
Б – межосевое расстояние крепежных деталей во фланце

* Указана полная расчетная масса металлоконструкции опоры с учетом покрытия.

** Способ подвода питающего кабеля: 01 – воздушный (базовое исполнение), 02 – внутренний (увеличение указанной массы на 5 кг).



Установка опор

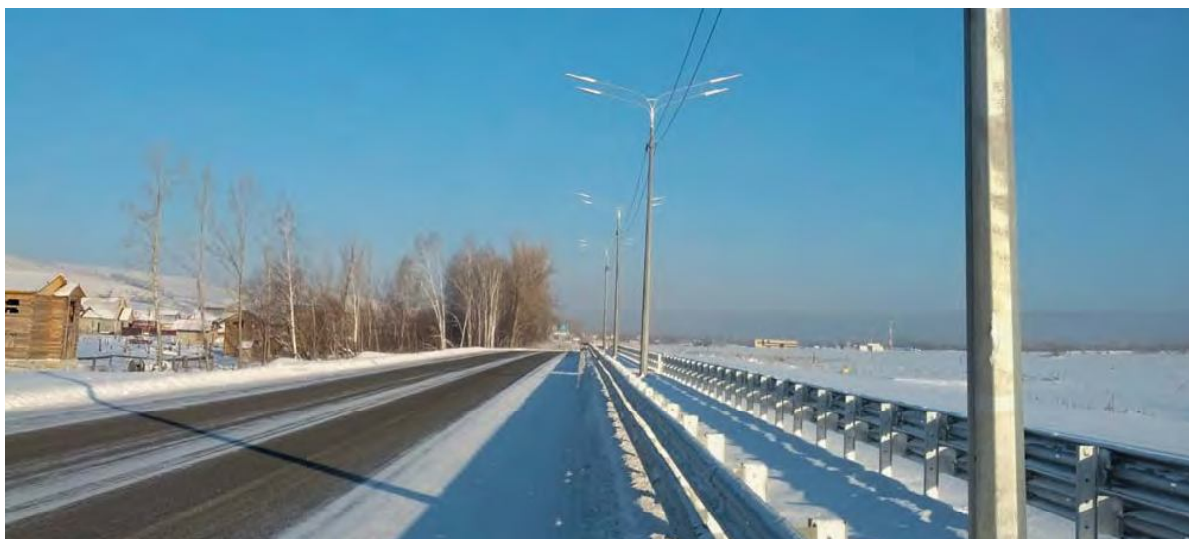
Установка опор осуществляется на железобетонные фундаменты, имеющие в своем составе закладной элемент. Закладные элементы для данного типа опор выполняются трубными (ЗФ) или анкерными (ЗА, под заказ) и поставляются отдельно. Основные параметры фундамента (количество и марка бетона) определяются исходя из климатических условий района эксплуатации и параметров грунта.

Установка оборудования

На опору стандартно устанавливаются кронштейны со светильниками. При подземном подводе питающих кабелей (через окна в закладном элементе) предусмотрены ревизионные лючки с планками установки комплектующих и точка заземления (болт М10). При воздушном подводе питания точка заземления выполняется на расстоянии 900–1000 мм ниже верхнего среза опоры.

Преимущества

- В качестве материала используется высококачественный листовой металл (сталь С345 по ГОСТ 27772–88) толщиной от 4 до 8 мм ведущих российских производителей. Материал выбирается в зависимости от климатического района эксплуатации и нагрузки на опору с учетом коэффициента запаса прочности, в соответствии с СП 16.13330.2011.
- Сварные швы выполняются на линии автоматической сварки, что делает их прочными и долговечными. Полное соответствие ГОСТ 14771, ГОСТ 23518 и ГОСТ 14776.
- Антикоррозийное покрытие наносится методом горячего цинкования в полном соответствии с ГОСТ 9.307–89, что обеспечивает сохранность изделия в течение 25–30 лет эксплуатации.
- Сечение ствола имеет форму многоугольника (от 8 до 12 граней), благодаря чему опора имеет малый вес, что облегчает ее доставку и установку.
- Ревизионное окно и фланец имеют специальное усиление, что обеспечивает повышенную прочность опоры.
- Возможен как воздушный, так и подземный подвод кабеля.



г. Бийск, Чуйский тракт