

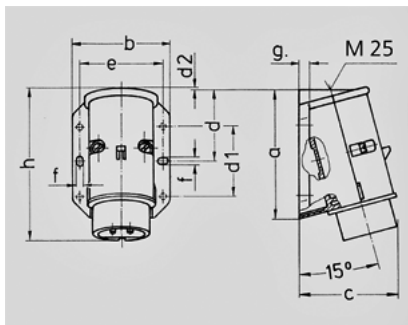


- 1961

■  
■  
■

: 1      1      (      )

	16 A
	2 .
	40-50 B
	50-60
	12
T	
	IP 44



Чертеж 2 МВ 160	A		16		32	
	Полоса	2	3	2	3	
Размеры, мм.	a	96	96	96	96	
	b	73	73	73	73	
	c	74	74	74	74	
	d	53	53	53	53	
	d1	52	52	52	52	
	d2	2	2	2	2	
	e	62	62	62	62	
	f	5,3	5,3	5,3	5,3	
	g.	8	8	8	8	
	h	116	116	116	116	
Клеммы для кабеля		4	4	4	4	
сечением от до мм²		—10	—10	—10	—10	