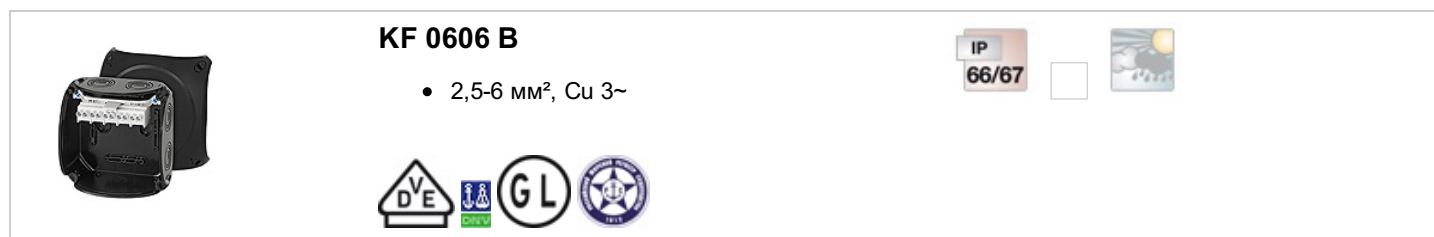


"Всепогодные" боксы для незащищённой установки под открытым небом



KF 0606 B

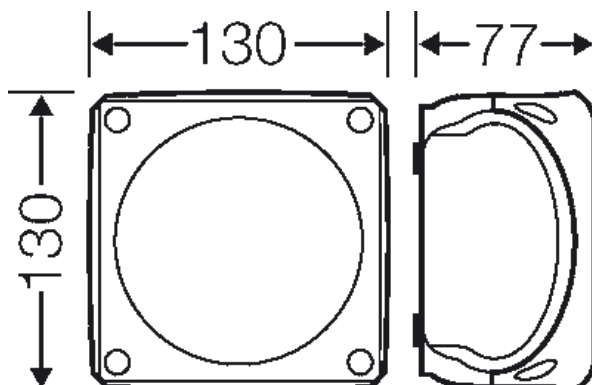
- 2,5-6 мм², Cu 3~



- Клемма с двумя зажимами на каждый полюс
- 5-ти полюсная, подключений на полюс: 6 x 1,5 мм²(одножильный/ многожильный), 4 x 2,5 мм² (одножильный/многожильный), 4 x 4 мм² (одножильный/ многожильный), 4 x 6 мм² (одножильный/многожильный), 2 x 10 мм² (одножильный/ многожильный)
- Возможность ввода кабеля через основание 1xLDM 25 G (заказывается отдельно)
- Кабельные вводы через предназначенные выбиваемые отверстия, ASS заказывается отдельно (см. раздел "Системы кабельного ввода")
- «Всепогодные», устойчивые к воздействию погодных условий (защищены от ультрафиолетового излучения и попадания дождевой воды, широкий температурный диапазон, ударпрочные и т. д.)
- Стойкие к воздействию морской воды
- Применение в прибрежной зоне
- Защелки крышки с возможностью опломбировки без дополнительных аксессуаров
- Фиксатор кабеля и внешние крепления на стену – в комплекте
- цвет: черный, RAL 9011

| | |
|------------------------|--|
| Номинальное напряжение | U _i = 690 В перем./пост. тока |
| Номинальный ток: | 40 А |
| Момент затяжки клеммы | 1,5 Нм |
| Материал: | Поликарбонат, армированный стекловолокном (GFS) |
| Степень защиты: | IP 66 / IP 67 / IP 69 IP 67, временное погружение до 1 м. макс. на 15 мин. IP 69, максимальное давление воды 100 бар, температура воды макс. 80 ° С, расстояние ≥ 0,15 м |
| ширина | 130 мм |
| высота | 130 мм |
| глубина | 77 мм |
| Вес: | 0,253 кг |
| согласно нормам | IEC 60670-22 |
| согласно нормам | Номер сертификата DNV GL: TAE00000EE Российский морской регистр судоходства, использование разрешено при условии соблюдения требований технической документации № 250-A-1180-108795 |

Чертежи



Чертеж с размерами

"Всепогодные" боксы для незащищённой установки под открытым небом



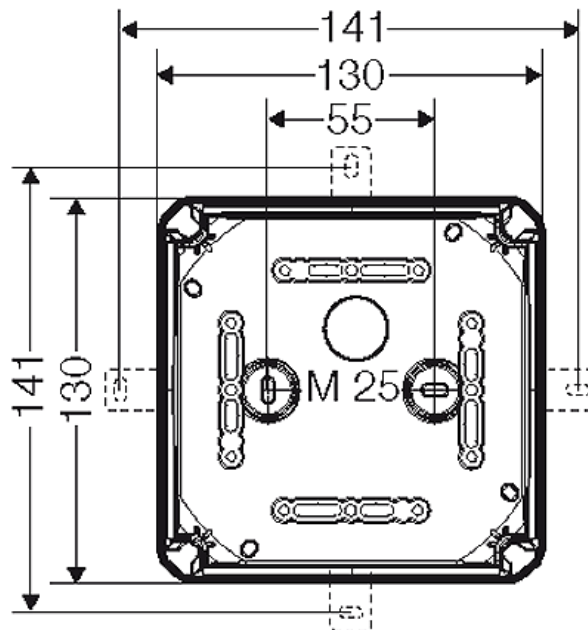
KF 0606 B

- 2,5-6 мм², Cu 3~

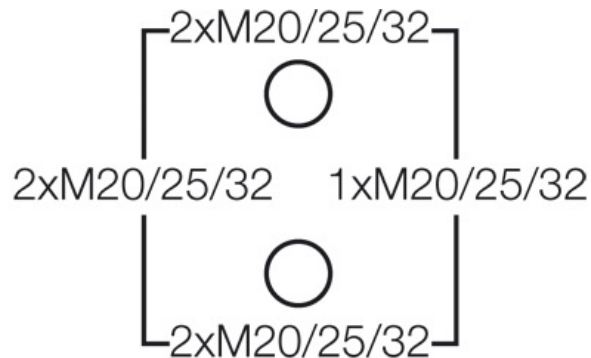
IP
66/67



Подробные размеры






Стенки корпуса



Условия работы и окружающей среды

| | |
|--|--|
| Область применения | Предназначены для наружной установки (установка в агрессивной среде и/или вне помещений). Информацию о снижении уровня образования и накопления конденсата см. в технической документации. |
| стойкость к процедурам очистки | Стойкость к воздействию прямых струй воды под давлением при процедурах мойки без химических добавок: максимальное давление воды 100 бар, температура воды макс. 80 °C, расстояние ≥ 0,15 м, в соответствии с DIN EN 60529: 2014-09 (IEC 60529: 2013) имеет класс защиты IP 69. |
| Температура окружающего воздуха: | Среднее значение за 24 часа + 55 °C Максимальное значение + 70 °C Минимальное значение - 25 °C |
| Относительная влажность воздуха | 50% при 40 °C кратковременная 100% при 25 °C |
| Противопожарная защита при замыканиях внутри корпуса | Требования к электрическим устройствам из правил и законов о средствах производства |

"Всепогодные" боксы для незащищённой установки под открытым небом

| | | |
|---|---|---|
|  | <p>KF 0606 B</p> <ul style="list-style-type: none"> • 2,5-6 мм², Cu 3~ |  |
|  | | |

Минимальные требования
 - Испытание нитью накала согласно IEC 60695-2-11:
 - 650 °C для корпусов и кабельных вводов
 - 850 °C для токопроводящих частей

Горючесть

Испытание нитью накала IEC 60695-2-11: 960 °C
 стандарт UL 94: V-0
 трудновоспламеняющийся
 самозатухающие

степень защиты от механических нагрузок

IK09 (10 Joule)

Токсические характеристики

без галогенов
 без силикона
 "без силикона и галогена" в соответствии с испытанием на
 кабелях и изолированных проводах - выделение дымовых
 газов - согласно IEC 60 754-2

Примечание:

Свойства материала см. в Технических данных