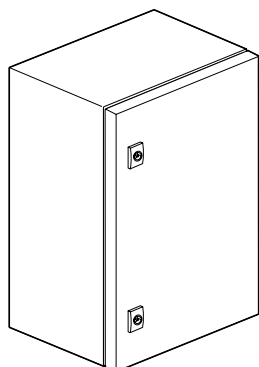


Щиты Atlantic E

Кат. №№: 0 399 30/31/32/33/34/35/36/37/38/39/
40/41/42/43/44/45/46/51/52/54/55/56/
59/63/64/65/69



СОДЕРЖАНИЕ

Стр.

1. Общие характеристики	1
2. Серия	1
3. Технические характеристики	1
4. Размеры	3
5. Оборудование	4
6. Принадлежности	8

1. ОБЩИЕ ХАРАКТЕРИСТИКИ

Металлические щиты из стали с покрытием из текстурированного полиэстера толщиной 80 мкм.

- RAL 7035
- IP 66 в соответствии с МЭК EN 62262 (EN 50102).
- IK 10
- Высота (мм): 300/400/500/600/700/800/1000/1200.
- Ширина (мм): 200/300/400/500/600/800.
- Глубина (мм): 150/200/250/300.
- Дверь с одним замком, перенавешиваемая для открывания влево и вправо.
- Ключ с двойной бородкой.
- Оборудование монтируется на задней панели щита (щит крепится к стене болтами).
- Пластина для ввода кабелей снизу с симметричным креплением, кроме Кат. № 0 399 30.
- Усиленная защита благодаря козырьку.
- Щиты крепятся к стене через кронштейны и могут иметь цоколи.
- Полиуретановое уплотнение.
- Ослабление электромагнитного излучения 20 дБ.

2. СЕРИЯ

Серый RAL 7035

(габаритные размеры в мм)

Кат. №	Высота	Ширина	Глубина	Кол-во дверей	Масса (кг)
0 399 30	300	200	150	1	4,5
0 399 31	300	300	150	1	4,7
0 399 32	300	300	200	1	4,8
0 399 33	300	400	200	1	6,7
0 399 34	400	300	150	1	6,25
0 399 35	400	300	200	1	6,7
0 399 36	400	400	200	1	10,5
0 399 37	400	600	250	1	13,5
0 399 38	500	400	150	1	11
0 399 39	500	400	200	1	11,5
0 399 40	500	400	250	1	12
0 399 41	500	500	250	1	12,5
0 399 42	600	400	200	1	13
0 399 43	600	400	250	1	13,5
0 399 44	600	500	200	1	16
0 399 45	600	500	250	1	16,5
0 399 46	600	600	250	1	17
0 399 51	700	500	200	1	20
0 399 52	700	500	250	1	21
0 399 54	800	600	200	1	27
0 399 55	800	600	250	1	30
0 399 56	800	600	300	1	31,7
0 399 59	800	800	300	1	33,5
0 399 63	1000	600	300	1	48
0 399 64	1000	800	250	1	49,5
0 399 65	1000	800	300	1	52
0 399 69	1200	800	300	1	62

3. ТЕХНИЧЕСКИЕ ХАРАКТЕРИСТИКИ

3.1 Конструкция

Сталь.

Внешние панели толщиной 1,2 мм.

3.2 Дверь

Сталь.

Толщина: 1,2 мм.

3.3 Степень защиты

- IP 66 в соответствии с МЭК EN 60529.

Полная пыленепроницаемость и защита от морских волн или сильных водяных струй.

- IK 10 в соответствии с МЭК EN 62262 (EN 50102).

Степень защиты Nema 4x (1 дверь).

3.4 Механические характеристики

- Макс. нагрузка: 500 кг/м³

- Макс. нагрузка на дверь: 5 кг на 100 мм высоты.

- Макс. статическая нагрузка на комплект из 4 прилагаемых кронштейнов: № 364 01: 300 кг.

3.5 Стойкость к климатическим воздействиям

- Превосходная стойкость к УФ излучению - 500 ч по методу испытаний ISO 4892-2.

- Стойкость к соляному туману согласно ГОСТ 20.57.406: 200 ч.

Степень коррозии согласно испытанию R1 стандарта ISO 4628/1.

- Рабочая температура: от - 25 °C до + 70°C (пик + 100 °C)

3.6 Огнестойкость

- При испытании нагретой проволокой согласно МЭК EN 60695-2-11: 960 °C.

3.7 Свойства покрытия из полиэстера

• Полиэстерное покрытие стали

Покрытие из полиэстера толщиной 80 мкм наносится методом электростатического напыления.

Испытания стойкости покрытия

Механические характеристики:

- Адгезия по EN ISO 2409: класс 0 - 1.

- Гибка на ровной оправке по EN ISO 1519: 6 мм без трещин.

- Вдавливание по EN ISO 1520: 8 мм.

- Ударопрочность по EN ISO 6272-1: 1 кг – 50 см

Технология покрытия

Основные ступени процесса:

- Фосфатирование: слой фосфата железа усиливает адгезию покрытия.

- Нейтрализация.

- Пассивация.

- Нейтрализация.

3. ТЕХНИЧЕСКИЕ ХАРАКТЕРИСТИКИ (продолжение)**3.8 Стойкость к химическим агентам**

Стойкость к химическим веществам при нормальной температуре, связанная с опасностью взрыва при обрызгивании.

Водные растворы	Холодная вода	++
	Горячая вода	+
	Пар	-
	5 % соляной раствор	+
	Перекись водорода	-
	Вода + стиральный порошок	+
	Вода + ПАВ	+
	Формальдегид	-
Спирты	Этанол	+
	Метанол	+
	Пропанол	+
	Бутанол	+
Фенолы		-
Крезолы		-
Щелочи	Аммиак	+
	Гидроксид натрия (едкий натр)	+
	Гипохлорит натрия (12° отбеливатель)	+
	Гидроксид калия (едкое кали)	+
Сильные кислоты-окислители	Концентрированная уксусная кислота	+
	5 % азотная кислота	+
	30 % серная кислота	+
	30 % соляная кислота	+
	70 % хлорная кислота	++
	70 % фтористоводородная кислота	--
	50 % хромовая кислота	-
	30 % фосфорная кислота	+
Слабые кислоты	Разбавленная уксусная кислота < 25 %	+
	Лимонная кислота	++
	Молочная кислота	++
	Муравьиная кислота	+
	Мочевая кислота	+

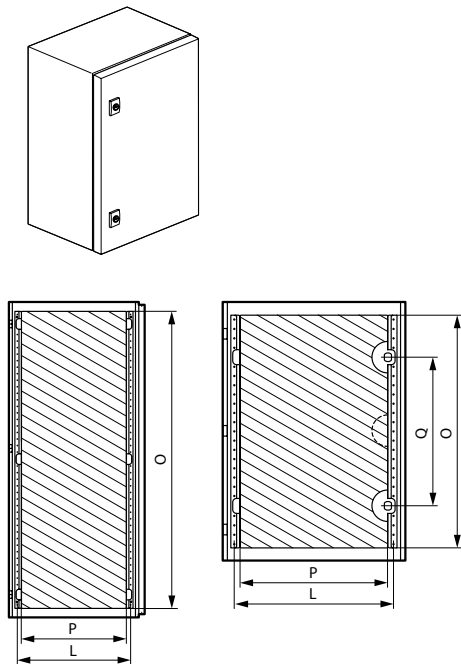
3. ТЕХНИЧЕСКИЕ ХАРАКТЕРИСТИКИ (продолжение)**3.8 Стойкость к химическим агентам (продолжение)**

Масла и жиры	Животные	Свиной жир	++
		Масло, сливки	++
	Растительные	Льняное масло	++
		Арахисовое/оливковое масло	++
		Касторовое масло	++
		Глицерин	+
	Минеральные	Парафиновый воск (вазелин)	++
		Автомобильные масла	+
		Силиконовые масла	++
		Смазочно-охлаждающие жидкости	++
		Гидравлические масла	+
	Углеводороды	Неэтилированный бензин	+
Дизтопливо		++	
Керосин		++	
Уайт-спирит		++	
Хлорсодержащие растворители	Трихлорэтилен	--	
	Трихлорэтан	-	
	Тетрахлорэтилен	--	
	Метиленхлорид	--	
	Четыреххлористый углерод	--	
	Хлороформ	-	
Ароматические растворители	Бензол	+	
	Толуол	-	
	Ксилол	+	
Алифатические растворители	Гексан	++	
	Гептан	++	
Фторсодержащие растворители	Трихлорфторметан		
Кетоны	Ацетон		
	Метилэтилкетон		
	Этилацетат		
Терпены	Скипидар		

++ : Высокая стойкость (постоянное воздействие)
+ : Хорошая стойкость (длительное воздействие)
- : Ограниченная стойкость (кратковременное воздействие)
-- : Низкая стойкость (воздействие следует исключить)

4. РАЗМЕРЫ

Двери



Кат. №	Щиты		Полезные размеры дверей		Положение замка Q (мм)	Расстояние между держателями кабелей L (мм)
	Высота (мм)	Ширина (мм)	Высота O (мм)	Ширина P (мм)		
0 399 30	300	200	251	80	(1)	(3)
0 399 34/35	400	300	351	180	(1)	(3)
0 399 36	400	400	351	280	(1)	(3)
0 399 38/39/40	500	400	425	280	(1)	330
0 399 42/43	600	400	525	280	350 ⁽²⁾	330
0 399 44/45	600	500	525	380	350 ⁽²⁾	430
0 399 51/52	700	500	625	380	400 ⁽²⁾	430
0 399 54/55/56	800	600	725	480	500 ⁽²⁾	530
0 399 64/65	1000	800	925	680	(1)	730
0 399 69	1200	800	1125	680	(1)	730

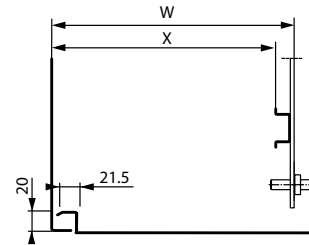
(1) Центральный замок
(2) Верхний или нижний замок
(3) Без держателя кабеля

Полезная глубина щита

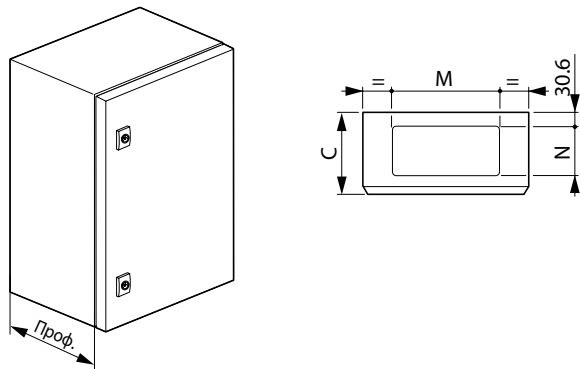
Щиты Глубина (мм)	На задней панели щита	
	W (мм)	X (мм)
150	130	115
200	180	165
250	230	215
300	280	265

4. РАЗМЕРЫ (продолжение)

Полезная глубина щита (продолжение)



Отверстия в оболочке

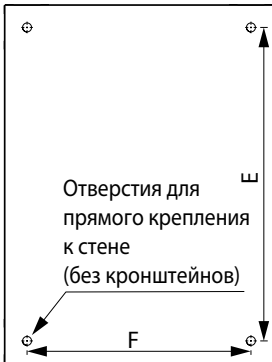


Щиты			Размеры отверстий	
Ширина (мм)	Глубина (мм)	Общая глубина C (мм)	M мм	N (мм)
200	150	155	-	-
300	150	155	-	-
300	200	205	-	-
400	150	155	-	-
400	200	205	269	115
400	250	255	269	115
500	200	205	269	115
500	250	255	269	115
600	200	205	269	115
600	250	255	269	115
800	300	305	269	115
800	250	255	269	115
800	300	305	269	115

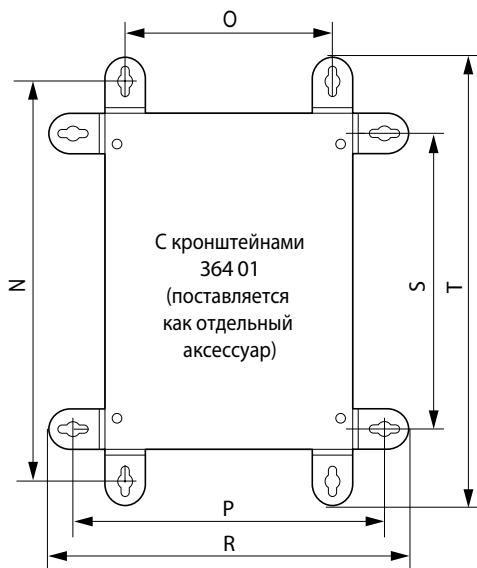
Ширина 800 мм: 2x(269x115)

4. РАЗМЕРЫ (продолжение)

Крепление щита



Щиты			
H	L	E	F
300	200	205	150
300	300	250	250
300	400	250	350
400	300	350	250
400	400	350	350
400	600	350	550
500	400	450	350
500	500	450	450
600	400	550	350
600	500	550	450
600	600	550	550
700	500	650	450
800	600	750	650
800	800	750	750
1000	600	950	550
1000	800	950	750
1200	800	1150	750



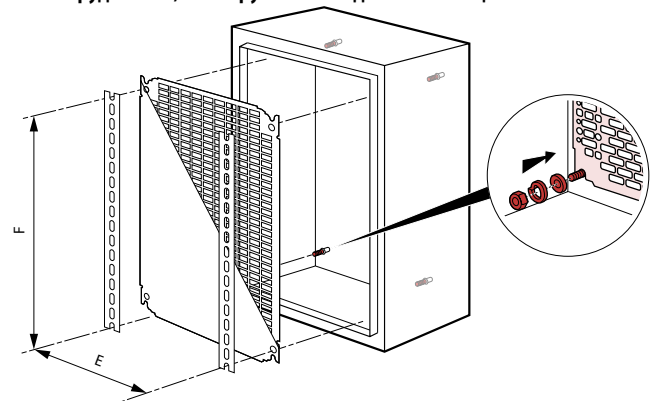
4. РАЗМЕРЫ (продолжение)

Крепление щита (продолжение)

Щиты		Габариты с Кат. № 364 01		Вертикальные кронштейны		Горизонтальные кронштейны	
H	L	T	R	N	O	P	S
300	200	430	330	375	150	275	250
300	300	430	430	375	250	375	250
300	400	430	530	375	350	475	250
400	300	530	430	475	250	375	350
400	400	530	530	475	350	475	350
400	600	530	730	475	550	575	350
500	400	630	530	575	350	475	450
500	500	630	630	575	450	575	450
600	400	730	530	675	350	475	550
600	500	730	630	675	450	575	550
600	600	730	730	675	550	675	550
700	500	830	630	775	450	575	650
800	600	930	730	875	550	675	750
800	800	930	930	875	750	875	750
1000	600	1130	730	1075	550	675	950
1000	800	1130	930	1075	750	875	950
1200	800	1330	930	1275	750	875	1150

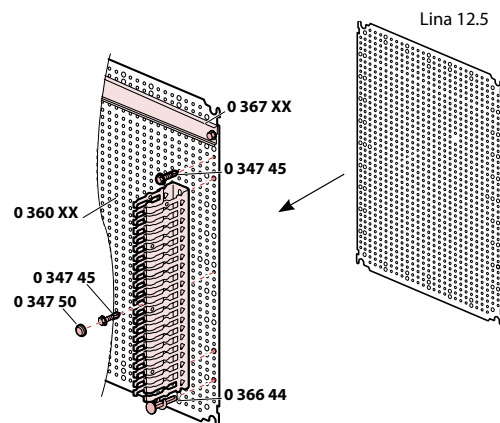
5. ОБОРУДОВАНИЕ

5.1 Оборудование, монтируемое на задней панели щита



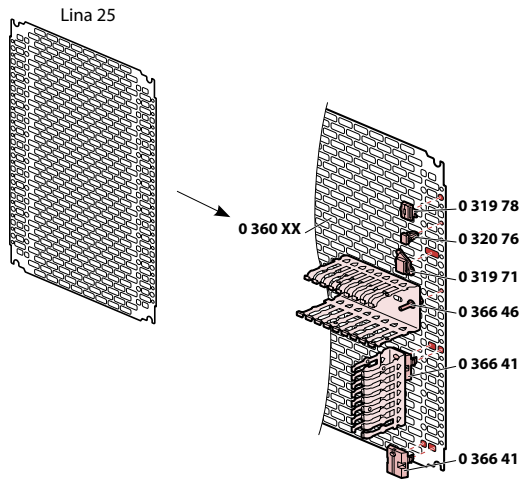
5.1 Сплошные монтажные платы, Lina 12.5 и Lina 25

- Сплошные платы из оцинкованной стали и платы Lina 12.5
- Lina 12.5: готовые отверстия, позволяющие устанавливать оборудование без разметки с автоматическим выравниванием.
- Lina 25: оцинкованная сталь.



5. ОБОРУДОВАНИЕ (продолжение)

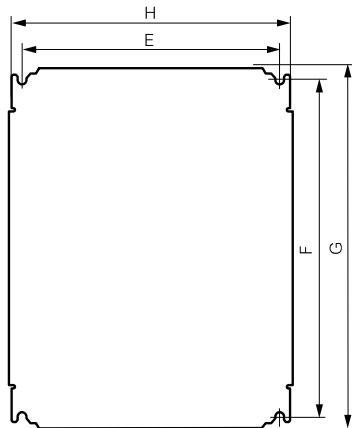
5.1 Сплошные монтажные платы, Lina 12.5 и Lina 25 (продолжение)



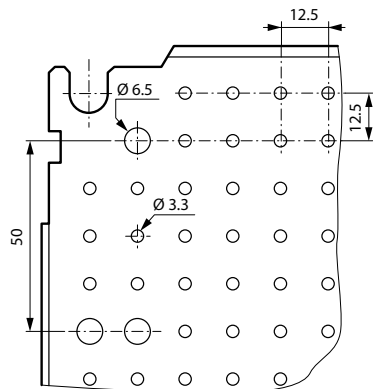
• Размеры

Сплошные платы Lina 12.5 и перфорированные платы Lina 25

Сплошная плата



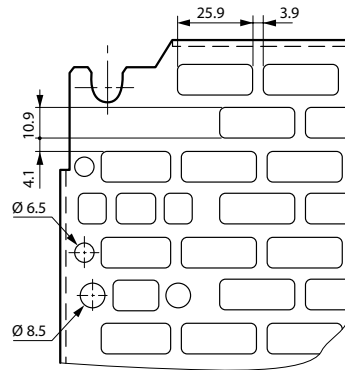
Перфорация Lina 12.5



5. ОБОРУДОВАНИЕ (продолжение)

5.1 Сплошные монтажные платы Lina 12.5 и перфорированные Lina 25 (продолжение)

Перфорация платы Lina 12.5



Сплошные платы Lina 12.5 и перфорированные платы Lina 25

Щит, Кат. №	Размеры		Сплошные платы Lina 12.5/ Lina 25		Крепление платы		Полезная площадь для монтажа (дм²)	Lina 12.5	Lina 25
	Высо- та	Шири- на	G	L	F	E		Кат. №	Кат. №
0 399 30	300	200	256	156	225	125	4,2	0 360 00	0 360 07
0 399 31	300	300	256	256	225	225	6,2	0 360 02	0 360 91
0 399 33	300	400	256	356	225	325	8,2	0 360 04	0 360 12
0 399 34	400	300	356	256	325	225	8,2	0 360 04	0 360 12
0 399 36	400	400	356	356	325	325	11,7	0 360 05	0 360 92
0 399 37	400	600	356	556	325	525	18,7	0 360 22	0 360 16
0 399 38	500	400	456	356	425	325	15,2	0 360 09	0 360 15
0 399 41	500	500	456	456	425	425	19,2	0 360 14	0 360 93
0 399 42	600	400	556	356	525	325	18,7	0 360 22	0 360 16
0 399 45	600	500	556	456	525	425	25,3	0 360 82	-
0 399 46	600	600	556	556	525	525	29,7	0 360 24	0 360 17
0 399 52	700	500	656	456	625	425	28,7	0 360 31	0 360 18
0 399 56	800	600	756	556	725	525	40,7	0 360 33	0 360 19
0 399 59	800	800	756	756	725	725	55,7	0 360 34	0 360 20
0 399 63	1000	600	956	556	925	525	51,7	0 360 40	0 360 23
0 399 65	1000	800	956	756	925	725	70,7	0 360 42	0 360 21
0 399 69	1200	800	1156	756	1125	725	85,7	0 360 46	0 360 87

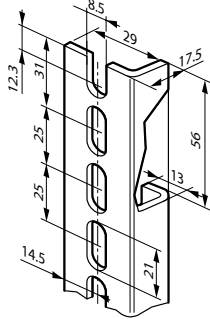
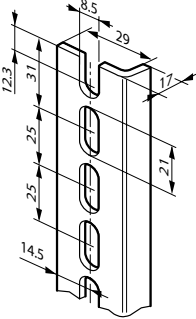
5. ОБОРУДОВАНИЕ (продолжение)

5.2 Стойки разрезаемые Lina 25 и рейки для сборки шасси

Стойки разрезаемые Lina 25

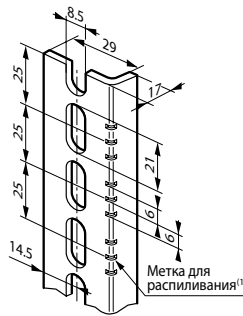
Кат. №№ 361 50/51/52/53/54/55/56

Кат. №№ 361 58/59



Стойки разрезаемые

Кат. № 361 92



Метка для распиливания⁽¹⁾

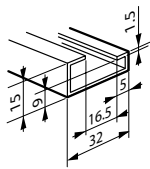
⁽¹⁾ Средние метки для распиливания нанесены с шагом 25 мм.

Две других метки позволяют получить длину стоек, эквивалентную Кат. №№ 361 50/51/52/53/54/55/56.

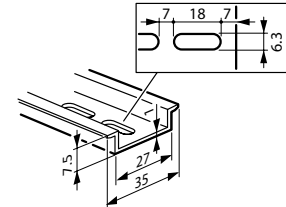
Высота щита (мм)	Длина стойки (мм)	Стойка Кат. № (компл. 2 шт.)
300	237	361 50
400	337	361 51
500	437	361 52
600	537	361 53
700	637	361 54
800	737	361 55
1000	937	361 56
1200	1137	361 58
Стойка 3 м, отрезаемая по месту		361 92

5.3 Рейки

Кат. № 0 374 02

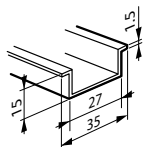


Кат. № 0 477 22

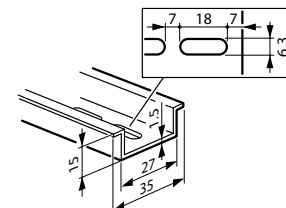


Кат. №№ 0 367 80/81/82/83/84

Кат. № 0 374 07



Кат. № 0 477 23



5. ОБОРУДОВАНИЕ (продолжение)

5.3 Рейки (продолжение)

Ширина щита (мм)	Длина рейки (мм)	⌒ рейка Кат. №
300	243	367 80
400	343	367 81
500	443	367 82
600	543	367 83
800	743	367 84

Рейка длиной 2 м, отрезаемая по месту

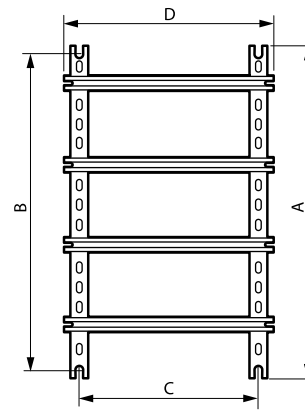
Кат. № 374 02 несимметричная ⌒ в соответствии со стандартом EN 60715

Кат. № 374 07 симметричная ⌒, глубина 15 мм

Кат. № 477 22 симметричная ⌒, глубина 7,5 мм, овальные отверстия

Кат. № 477 23 симметричная ⌒, глубина 15 мм, овальные отверстия

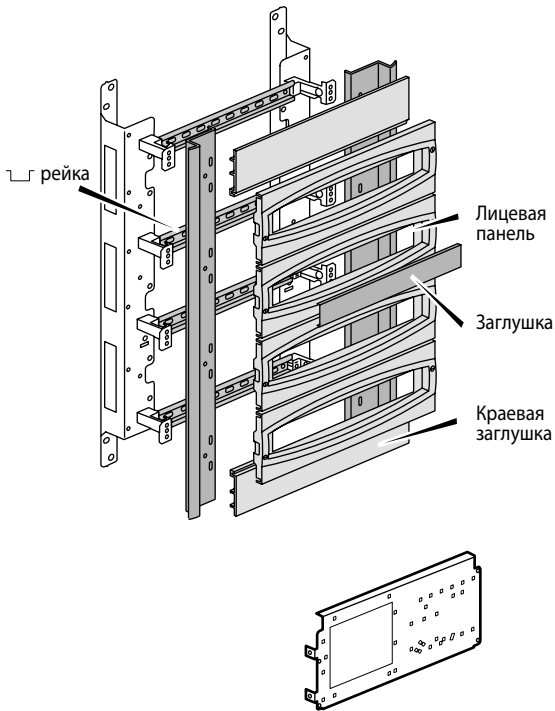
Собранное шасси из стоек и реек Lina 25



Размеры шкафа (мм)		Высота стойки	Длина рейки	Монтаж шасси	
Высота	Ширина	A	D	B	C
400	300	337	243	325	225
400	400	337	343	325	325
500	400	437	343	425	325
600	400	537	343	525	325
600	500	537	443	525	425
700	500	637	443	6625	425
800	600	737	543	725	525
1000	800	937	743	925	725
1200	800	1137	743	1125	725

5. ОБОРУДОВАНИЕ (продолжение)

5.4 Шасси с изолированными лицевыми панелями, RAL 7035



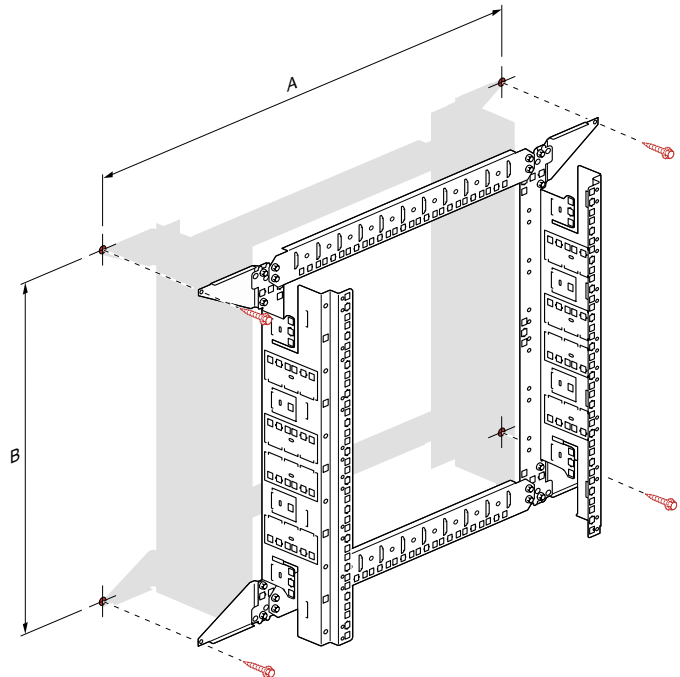
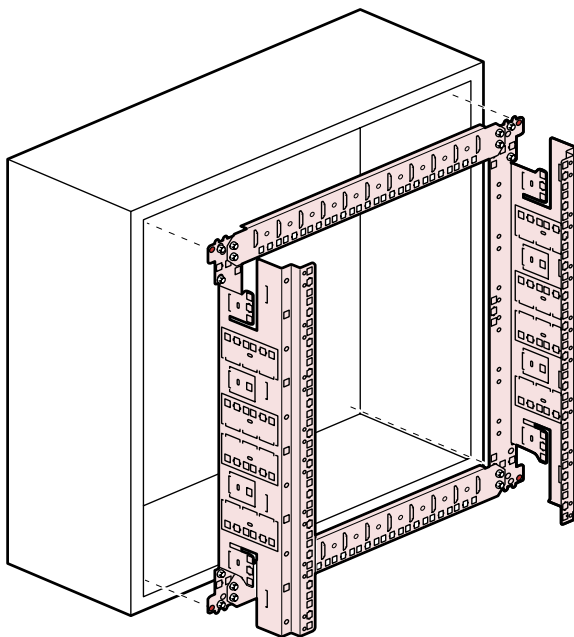
Монтажная плата для шасси

Шкаф		Шасси	
В x Ш x Г (мм)	Кат. №	Полезная высота	
400 x 300 x 200	0 361 01	3 ряда по 10 модулей	
500 x 400 x 200	0 361 02	3 ряда по 16 модулей	
600 x 400 x 250	0 361 03	3 ряда по 16 модулей	
700 x 500 x 250	0 361 05	4 ряда по 21 модуль	
800 x 600 x 300	0 361 06	4 ряда по 27 модулей	
1000 x 800 x 300	0 361 09	5 рядов по 38 модулей	
1200 x 800 x 300	0 361 10	6 рядов по 38 модулей	

Шасси		Монтажная плата	
Кат. №	В x Ш x Г (мм)	Кат. №	Для силовых аппаратов
0 361 06	800 x 600 x 300	0 360 44	DPX ³ 160 или Vistor 160 A
0 361 09	1000 x 800 x 300	0 360 45	DPX ³ 160, 250 или Vistor 160 A DPX-IS 250, 63-250 A
0 361 10	1200 x 800 x 300		

5.5 Шасси VDI

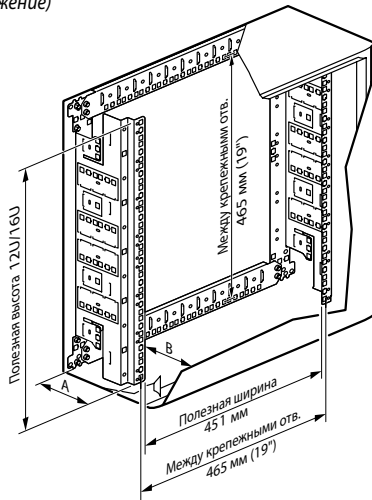
Для установки оборудования VDI шириной 19" в щиты Atlantic шириной 600 или 800 мм и глубиной 250 мм.
Для щитов шириной 400 мм шасси можно использовать для установки оборудования VDI в мини-щиток XL VDI.
Шасси может крепиться непосредственно к стене (без щита).



Кат. №	A (мм)	B (мм)
0 462 27	725	325
0 462 28	725	525
0 462 29	725	725

5. ОБОРУДОВАНИЕ (продолжение)

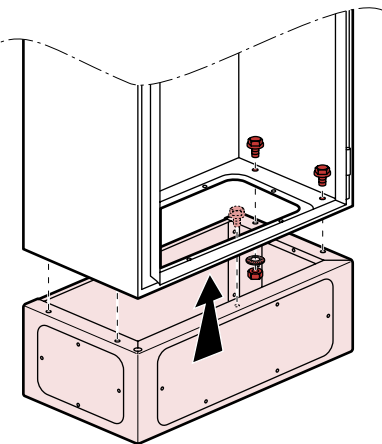
Шасси VDI (продолжение)



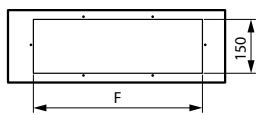
Щиты Atlantic E					
Шасси, Кат. №	Полезная высота	Кат. №	Размеры	Рабочее пространство позади дверцы	
				A (мм)	B (мм)
0 462 27	12 U	0 399 43	600 x 400 x 250	145	105
0 462 28	16 U	0 399 55	800 x 600 x 250	145	105
0 462 29	16 U	0 399 56	800 x 600 x 300	145	155

5.6 Крепление щита

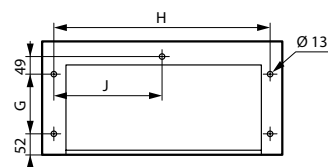
Крепление цоколя к полу
Отверстия для ввода кабелей спереди и сбоку
RAL 7021
Глубина 300 мм



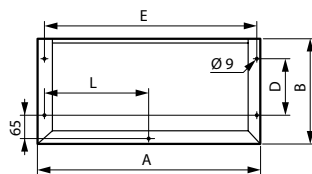
Переднее отверстие для ввода кабелей



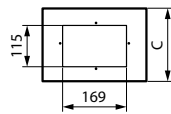
Вид снизу, крепление к полу



Вид сверху, крепление щита



Боковое отверстие для ввода кабелей



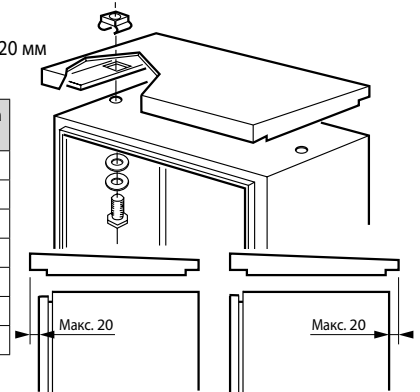
Кат. №	Щиты Ш x Г (мм)	A	B	C	D	E	F	G	H	J	L
0 363 00	600 x 300	600	280	200	150	574	469	150	542	271	287
0 363 01	800 x 300	800	280	200	150	774	469	150	742	371	387

5. ОБОРУДОВАНИЕ (продолжение)

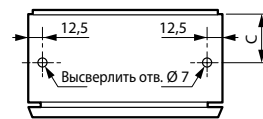
5.7 Козырьки

Сталь, RAL 7035
Регулировка положения ±20 мм вперед и назад

Козырек, Кат. №	Ширина (мм)	Глубина (мм)
0 365 51	300	200
0 365 52	400	200
0 365 53	400	250
0 365 54	500	250
0 365 56	600	300
0 365 57	800	300



Кат. №	C (мм)
0 365 51/52	100
0 365 53/54/64	125
0 365 56/57	150



6. ПРИНАДЛЕЖНОСТИ

Пластины кабельных вводов

Пластины Cabstop, степень защиты IP 55

Кабельные вводы, состоящие из кабельного зажима, обеспечивающего защиту от механического воздействия и элементов из эластомера, обеспечивающих герметичность.

Мембрана прокалывается непосредственно кабелем (без применения инструмента).

Обеспечивает плотное облежание кабеля.

Огнестойкий полипропилен цвета RAL 7035.

- Пластины имеют отверстия разного размера: Ø 5 - 14 мм, Ø 14 - 24 мм, а также прямоугольные зоны ввода.

Характеристики:

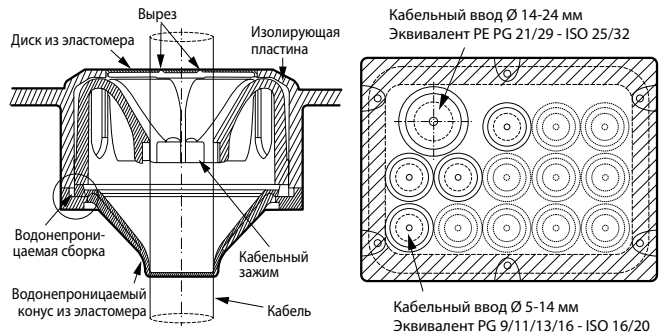
Стойкость к смазочно-охлаждающим жидкостям ASTM № 3.

Стойкость при испытании нагретой проволокой: 750 °C согласно МЭК 60695-2-11.

Сопротивление при растяжении: не менее 15 кг.

Температура эксплуатации: от -25 °C до +65 °C.

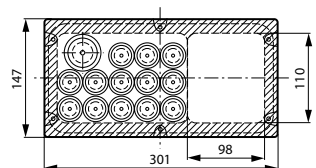
По периметру пластины имеется губчатое уплотнение сечением 16 x 10 мм.



Хорошая стойкость к хлориду натрия (15 %), серной кислоте (98 %) и каустической соде (50 %).

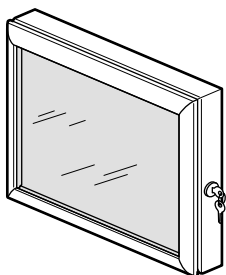
• Пластина Кат. № 0 364 95

- 13 вводов Ø 5 - 14 мм
- 1 ввод Ø 14 - 24 мм
- 1 прямоугольная зона 98 x 110 мм



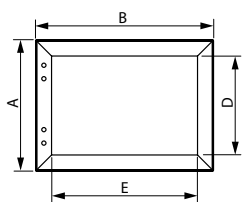
6. ПРИНАДЛЕЖНОСТИ (продолжение)

6.2 Смотровые окошки на петлях для двери



IP 54
Рама из анодированного алюминия, открывается на 150°. Окошко из поликарбоната толщиной 3 мм. Неопреное уплотнение. Замок типа 455. Поставляется с шаблоном для вырезания отверстия. Обеспечивает герметичность, предотвращает несанкционированное оперирование аппаратами и позволяет осматривать их спереди.

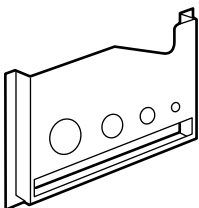
Кат. №	Габаритные размеры (мм)			Размеры окна, мм		Полезная глубина (мм)
	Высота	Ширина	Глубина	Высота	Ширина	
0 475 45	300	400	50	230	330	42
0 475 46	400	400	50	330	330	42
0 475 47	500	500	50	430	430	42
0 475 48	600	400	50	530	330	42
0 475 49	600	600	50	530	530	42



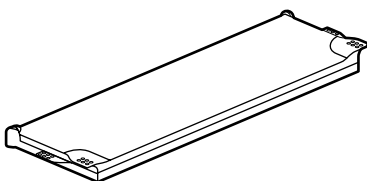
Кат. №	Размеры (мм)			
	A	B	D	E
0 475 45	300	400	230	330
0 475 46	400	400	330	330
0 475 47	500	500	430	430
0 475 48	600	400	530	330
0 475 49	600	600	530	530

6.3 Самоклеящиеся держатели документации

- Кат. № 0 365 80, 340 x 235 мм (внутренние размеры: 310 x 200 x 18 мм) и Кат. № 0 365 81, 260 x 235 мм (внутренние размеры: 230 x 130 x 18 мм). Открытый, цвет RAL 7035.



- Кат. № 0 365 82, 325 x 235 мм (внутренние размеры: 324 x 120 x 18 мм) IP 50 в закрытом положении. RAL 9002. Вмещает до 15 листов A4, сложенных напополам.

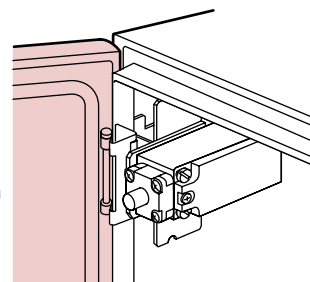


• Кат. № 0 097 99, 305 x 220 мм (формат A4) Прозрачный мягкий пластик.

6. ПРИНАДЛЕЖНОСТИ (продолжение)

6.4 Дверной контакт

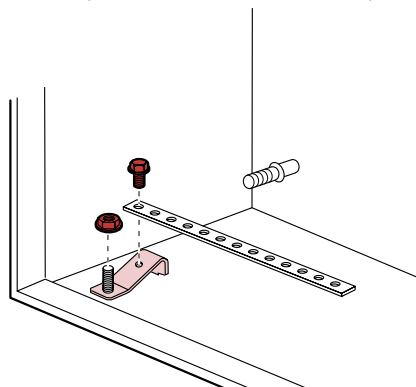
Кат. № 0 363 13
3 А, 250 В
1 замыкающий и 1 размыкающий контакт
Используется, например, для отключения кондиционера и включения осветительного прибора при открывании двери щита. Поставляется с кронштейнами.



Размеры: 350 x 61 x 37 мм

6.5 Суппорт для шины PE

Кат. № 0 367 36
Комплект из опорных скоб для медной шины или рейки клеммного блока.



6.6 Замки

Щиты		Число точек запираения
Высота (мм)	Ширина (мм)	
300	200	1
400	300	1
400	400	1
500	400	1
600	400	2
600	500	2
700	500	2
800	600	2
1000	800	2
1200	800	2

6.7 Защитный проводник

- Кат. № 0 363 95
Желто-зеленый проводник. Сечение 6 мм², длина 200 мм. Диаметр отверстий 6,5 мм