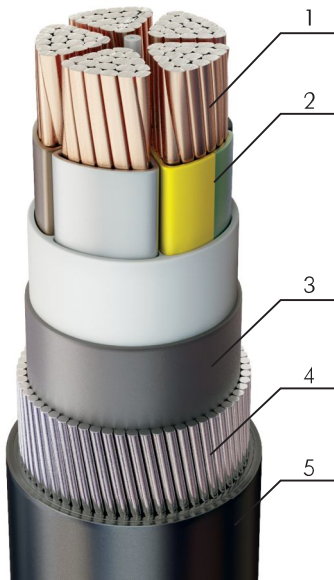


ПвКШвнг(А)-LS; АПвКШвнг(А)-LS



ГОСТ 31996-2012
ТУ 3530-012-58727764-2012

Применение:

Для групповой прокладки (с учетом объема горючих материалов) во внутренних электроустановках, а также в зданиях, помещениях и закрытых кабельных сооружениях при наличии растягивающих нагрузок, в том числе в сейсмоопасных районах. Допускается прокладка в земле (траншеях) с низкой коррозионной активностью грунтов, в том числе в болотистых, пучинистых и просадочных грунтах.

Описание конструкции:

1. Медная или алюминиевая, круглая или секторная, однопроволочная или многопроволочная уплотненная жила. Число жил от 1* до 5.
2. Изоляция из сшитого полиэтилена.
3. Внутренняя оболочка из полимерной композиции пониженной пожароопасности.
4. Броня из круглых стальных оцинкованных проволок.
5. Защитный шланг из ПВХ пластиката пониженной пожароопасности.

Цвет защитного шланга - черный

*-одножильные кабели, бронированные стальными оцинкованными проволоками, предназначены для работы в сетях постоянного тока.

Маркировка на наружной оболочке:

«РФ», Угличкабель, марка кабеля, сечение основных жил и номинальное напряжение, кВ, ГОСТ 31996, год выпуска кабеля.

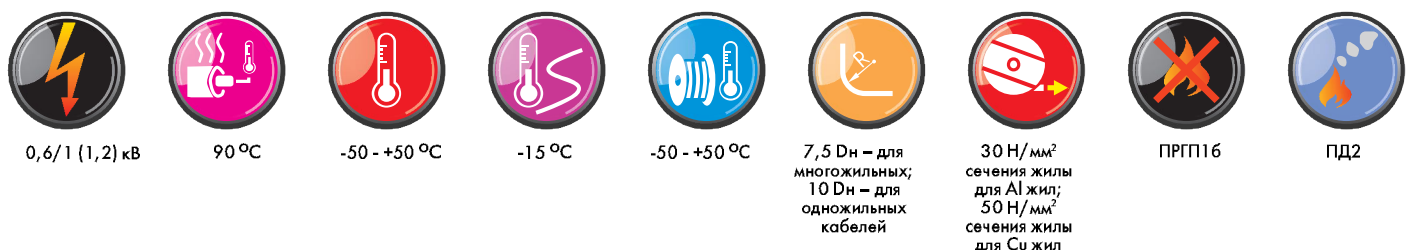
По запросу возможно нанесение мерных меток

Расцветка изолированных жил:

В соответствии с таблицей «Расцветка изолированных жил» на стр. 18

Стандарты:

ГОСТ 31996-2012
ГОСТ Р МЭК 60502-1
ГОСТ 31565-2012
ГОСТ IEC 60332-3-22(A)
ГОСТ IEC 61034-2(ПД2)



ПВКШвнг(А)-LS

ГОСТ 31996-2012, ТУ 3530-012-58727764-2012

Число жил	Номинальное сечение жилы,	Расчетный наружный диаметр кабеля,	Расчетный вес кабеля,	Расчетный объем горючих материалов,	Расчетное падение напряжения* при прокладке на воздухе/в земле,
	мм ²	мм	кг/км	л/м	В
4	50мк	36,9	3779	0,633	79/78
4	70мс	37,6	4299	0,526	75/72
4	95мс	40,6	5407	0,587	72/67
4	120мс	48,9	7270	0,755	70/64
4	150мс	49,9	8407	0,845	68/61
4	185мс	55,7	10190	1,039	68/60
4	240мс	60,5	12658	1,195	67/59
5	35мк	36,3	3602	0,598	90/90
5	50мк	39,8	4437	0,706	79/78
5	70мс	42,2	5254	0,626	75/72
5	95мс	48,3	7188	0,768	72/67
5	120мс	52,1	8625	0,874	70/64
5	150мс	57,3	10379	1,030	68/61
5	185мс	62,3	12422	1,245	68/60

*- расчет выполнен для переменного напряжения.

АПвКШвнг(А)-LS

ГОСТ 31996-2012, ТУ 3530-012-58727764-2012

Число жил	Номинальное сечение жилы,	Расчетный наружный диаметр кабеля,	Расчетный вес кабеля,	Расчетный объем горючих материалов,	Расчетное падение напряжения* при прокладке на воздухе/в земле,
	мм ²	мм	кг/км	л/м	В
4	50мк	36,4	2606	0,619	125/115
4	70мс	39,2	2707	0,544	114/101
4	95мс	42,6	3202	0,611	102/89
4	120мс	48,9	4343	0,759	96/81
4	150мс	48,6	4661	0,827	94/77
4	185мс	55,5	5658	1,036	95/76
4	240мс	58,5	6582	1,156	91/71
4	300мс	73,7	9348	1,560	91/70
4	400мс	74,9	10489	1,736	89/67
5	35мк	36,3	2549	0,598	138/130
5	50мк	39,2	2976	0,691	125/115
5	70мс	42,2	3141	0,626	114/101
5	95мс	48,5	4370	0,758	102/89
5	120мс	52,1	4956	0,853	96/81
5	150мс	57,3	5796	1,043	94/77
5	185мс	62,3	6783	1,231	95/76
5	240мс	69,7	8280	1,540	91/71
5	300мс	77,3	10745	1,784	91/70
5	400мс	83,9	12535	2,080	89/67

* - расчет выполнен для переменного напряжения.

-нг(...)

-нг(...)-LS

-нг(...)-HF

-нг(...)-FRLS

-нг(...)-FRHF