

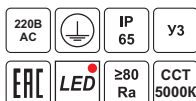


ДСП04 Star

ТУ 3461-050-05014337-2012



ДСП04-300-001 Star 850



ПРИМЕНЕНИЕ

Предназначены для освещения производственных и иных помещений с высокими пролетами 4-50 м.

ОСОБЕННОСТИ ПРОДУКТА

- Эффективность. Световая отдача светильника до 132 лм/Вт.
- Модульная конструкция.
- Надежность. Светильник разработан с учетом климатических условий РФ, температурный диапазон от -40 до +40°C.
- Удобство монтажа.
- Возможно изготовление под заказ световых приборов с цветовой температурой 4000К.
- Мгновенное включение, стабильная работа и защита обеспечиваются блоком питания, работающим в диапазоне напряжений 180-295 В.

КОНСТРУКЦИЯ

Корпус	Алюминий, окрашен черной порошковой краской.
Крышки	Листовая сталь, окрашены черной порошковой краской.
Корпус ПРА	Листовая сталь, окрашен черной порошковой краской.
Линза	Силикон и силикатное стекло.
Технические данные	Коэффициент мощности - 0,98. Время работы в аварийном режиме: EM1 - 1 час, EM3 - 3 часа (УХЛ4). Световой поток в аварийном режиме: > ДСП04-50 EM3: 5%; > ДСП04-100 EM1: 5%.
Установка	Подвес на крюк.

РАСШИФРОВКА ОБОЗНАЧЕНИЙ

Star	коммерческое название.
RA	драйвер с управлением по протоколу 1-10В.
E	светильники с вынесенным драйвером.
EM1 EM3	наличие блока аварийного питания (УХЛ4).
850	8 - индекс цветопередачи Ra: 80; 50 - цветовая температура Tцв: 5000К.

РАСШИФРОВКА МОДИФИКАЦИЙ

Первая цифра	0 - КСС «Г» (79°); 1 - КСС «Д» (127°); 2 - КСС «К» (68°).
Вторая цифра	0 - базовое исполнение; 1 - регулируемый драйвер 1-10 В; 4 - драйвер с блоком аварийного питания.
Третья цифра	1 - базовое исполнение.

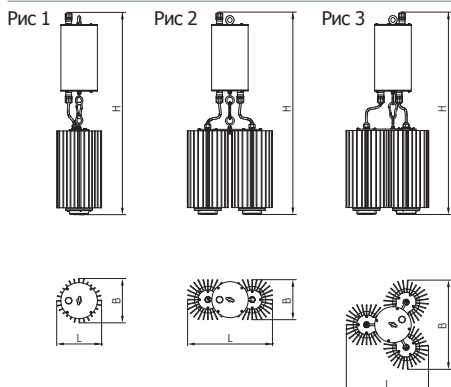
АКСЕССУАРЫ

ДОПОЛНИТЕЛЬНЫЕ ПРИНАДЛЕЖНОСТИ

Наименование	Код	Масса, кг
Кронштейн ДСП04-100	5000000004	
Кронштейн ДСП04-200/300	5000000005	



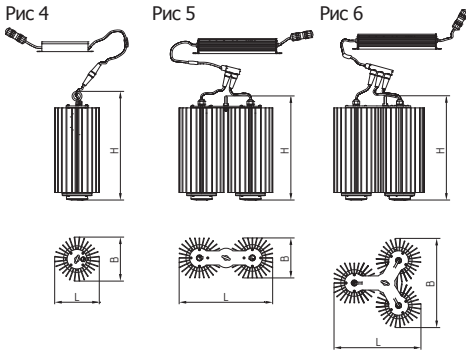
ГАБАРИТНЫЕ РАЗМЕРЫ



Наименование	Рис	Размеры, мм		
		L	B	H
ДСП04-35 Star	1	175	175	230
ДСП04-50 Star	1	150	150	527
ДСП04-100 Star	1	150	150	547
ДСП04-150 Star	2	284	150	547
ДСП04-200 Star	2	284	150	597
ДСП04-300 Star	3	302	302	597

Наименование	Код	Мощность, Вт	Световой поток, лм	Световая отдача, лм/Вт	Масса, кг
ДСП04 глубокая КСС					
ДСП04-35-001 Star 850	1131503001	29	3329	114	3.00
ДСП04-50-001 Star 850	1131505001	56	7345	131	4.30
ДСП04-50-011 Star RA 850	1131505011	56	7345	131	4.40
ДСП04-50-041 Star EM3 850	1131505041	56	7345	131	5.00
ДСП04-100-001 Star 850	1131510001	100	11656	116	4.20
ДСП04-100-011 Star RA 850	1131510011	100	11656	116	4.30
ДСП04-100-041 Star EM1 850	1131510041	100	11656	116	4.80
ДСП04-150-001 Star 850	1131515001	148	17482	118	5.70
ДСП04-150-011 Star RA 850	1131515011	148	17482	118	5.90
ДСП04-200-001 Star 850	1131520001	199	23309	117	6.30
ДСП04-200-011 Star RA 850	1131520011	199	23309	117	6.50
ДСП04-300-001 Star 850	1131530001	298	34963	117	9.10
ДСП04-300-011 Star RA 850	1131530011	298	34963	117	9.20
ДСП04 косинусная КСС					
ДСП04-35-101 Star 850	1131503101	29	3333	114	3.00
ДСП04-50-101 Star 850	1131505101	56	7396	132	4.40
ДСП04-50-111 Star RA 850	1131505111	56	7396	132	4.50
ДСП04-50-141 Star EM3 850	1131505141	56	7396	132	5.10
ДСП04-100-101 Star 850	1131510101	100	11539	115	4.30
ДСП04-100-111 Star RA 850	1131510111	100	11539	115	4.40
ДСП04-100-141 Star EM1 850	1131510141	100	11539	115	5.00
ДСП04-150-101 Star 850	1131515101	148	17308	117	5.80
ДСП04-150-111 Star RA 850	1131515111	148	17308	117	5.90
ДСП04-200-101 Star 850	1131520101	199	23003	115	6.40
ДСП04-200-111 Star RA 850	1131520111	199	23003	115	6.50
ДСП04-300-101 Star 850	1131530101	298	34616	116	9.20
ДСП04-300-111 Star RA 850	1131530111	298	34616	116	9.30
ДСП04 концентрированная КСС					
ДСП04-35-201 Star 850	1131503201	29	3318	114	3.00
ДСП04-50-201 Star 850	1131505201	56	7226	129	4.40
ДСП04-50-211 Star RA 850	1131505211	56	7226	129	4.50
ДСП04-50-241 Star EM3 850	1131505241	56	7226	129	5.10
ДСП04-100-201 Star 850	1131510201	100	11617	116	4.30
ДСП04-100-211 Star RA 850	1131510211	100	11617	116	4.40
ДСП04-100-241 Star EM1 850	1131510241	100	11617	116	5.00
ДСП04-150-201 Star 850	1131515201	148	17420	117	5.80
ДСП04-150-211 Star RA 850	1131515211	148	17420	117	5.90
ДСП04-200-201 Star 850	1131520201	199	23226	116	6.40
ДСП04-200-211 Star RA 850	1131520211	199	23226	116	6.50
ДСП04-300-201 Star 850	1131530201	298	34840	116	9.20
ДСП04-300-211 Star RA 850	1131530211	298	34840	116	9.30

ГАБАРИТНЫЕ РАЗМЕРЫ



Наименование	Рис	Размеры, мм		
		L	B	H
ДСП04-50E Star	4	150	150	170
ДСП04-100E Star	4	150	150	205
ДСП04-200E Star	5	284	150	205
ДСП04-300E Star	6	302	302	205



ДСП04-300-001 Star E 850 с вынесенным драйвером



ДСП04-100-011 Star RA 850

Наименование	Код	Мощность, Вт	Световой поток, лм	Световая отдача, лм/Вт	Масса, кг
ДСП04 глубокая КСС					
ДСП04-50-001 Star E 850	1162505001	56	7345	131	2.80
ДСП04-50-011 Star E RA 850	1162505011	56	7345	131	2.80
ДСП04-100-001 Star E 850	1162510001	100	11656	116	2.60
ДСП04-100-011 Star E RA 850	1162510011	100	11656	116	2.60
ДСП04-200-001 Star E 850	1162520001	199	23309	117	5.00
ДСП04-200-011 Star E RA 850	1162520011	199	23309	117	5.00
ДСП04-300-001 Star E 850	1162530001	298	34963	117	6.70
ДСП04-300-011 Star E RA 850	1162530011	298	34963	117	6.70
ДСП04 косинусная КСС					
ДСП04-50-101 Star E 850	1162505101	56	7396	132	2.80
ДСП04-50-111 Star E RA 850	1162505111	56	7396	132	2.80
ДСП04-100-101 Star E 850	1162510101	100	11539	115	2.60
ДСП04-100-111 Star E RA 850	1162510111	100	11539	115	2.60
ДСП04-200-101 Star E 850	1162520101	199	23003	115	5.00
ДСП04-200-111 Star E RA 850	1162520111	199	23003	115	5.00
ДСП04-300-101 Star E 850	1162530101	298	34616	116	6.70
ДСП04-300-111 Star E RA 850	1162530111	298	34616	116	6.70
ДСП04 концентрированная КСС					
ДСП04-50-201 Star E 850	1162505201	56	7226	129	2.80
ДСП04-50-211 Star E RA 850	1162505211	56	7226	129	2.80
ДСП04-100-201 Star E 850	1162510201	100	11617	116	2.60
ДСП04-100-211 Star E RA 850	1162510211	100	11617	116	2.60
ДСП04-200-201 Star E 850	1162520201	199	23226	116	5.00
ДСП04-200-211 Star E RA 850	1162520211	199	23226	116	5.00
ДСП04-300-201 Star E 850	1162530201	298	34840	116	6.70
ДСП04-300-211 Star E RA 850	1162530211	298	34840	116	6.70

ФОТОМЕТРИЯ

