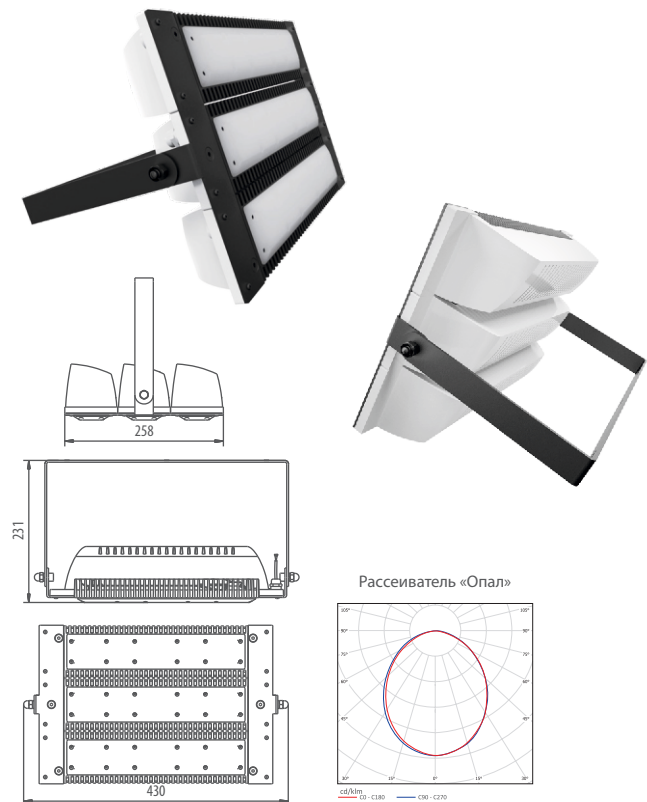


LADLEDR500-3-0-6-230L

Светодиодный светильник 230Вт



ЗАМЕНА
светильников
с лампами:

ДНаТ-250
ДРЛ-400
МГЛ-250



Дорожное
освещение



Уличное
освещение



Промышленное
освещение



Складское
освещение



Спортивное
освещение



-60°C
+60°C
Предельные
значения рабочих
температур



<1%
Пульсации
светового
потока



Сертификат EAC



AC
230 В
Напряжение
питания
переменного тока



IP67
Влаго и
пылезащита



5
лет
Гарантийный
срок



Светодиоды

Модель/ Характеристики	LADLEDR500-3-0-6-230L
Световой поток, Лм*	31 050
Угол излучения	«Опал»
Энергопотребление, Вт	не более 230
Цветовая температура, К**	5 000
Коэффициент цветопередачи***	Ra 70
Коэффициент мощности	≥ 0,95
Номинальное напряжение переменного тока (AC), В	230
Влаго и пылезащита	IP67
Вид климатического исполнения	УХЛ1
Класс защиты от поражения эл. током	I
Предельный диапазон рабочих температур	-60°C... +60°C
Тип крепления	лира
Габаритные размеры светильника, мм	430*258*231
Гарантийный срок	5 лет

*Расчетный световой поток светильника

**Возможно изготовление светильников иной цветовой температуры, К

***Возможно изготовление светильников иного коэффициента цветопередачи

Преимущества

- Энергоэффективность—экономия электроэнергии в 2-5 раз по сравнению с традиционными источниками света
- Высокое качество света— отсутствие пульсаций, комфортная цветовая температура, приближенная к естественному дневному свету, высокий коэффициент цветопередачи
- Не требует замены в течении 10 лет — срока службы светильника
- Надежность — высокая механическая прочность, виброустойчивость, влаго- и пылезащищенность, устойчивость к коррозии
- Широкий диапазон рабочих температур и питающего напряжения
- Бесперебойная работа в сложных климатических условиях
- Отсутствие УФ излучения
- Экологическая безопасность
- Защита от скачков напряжений