

# ЗДФ для ОГК, ОКК

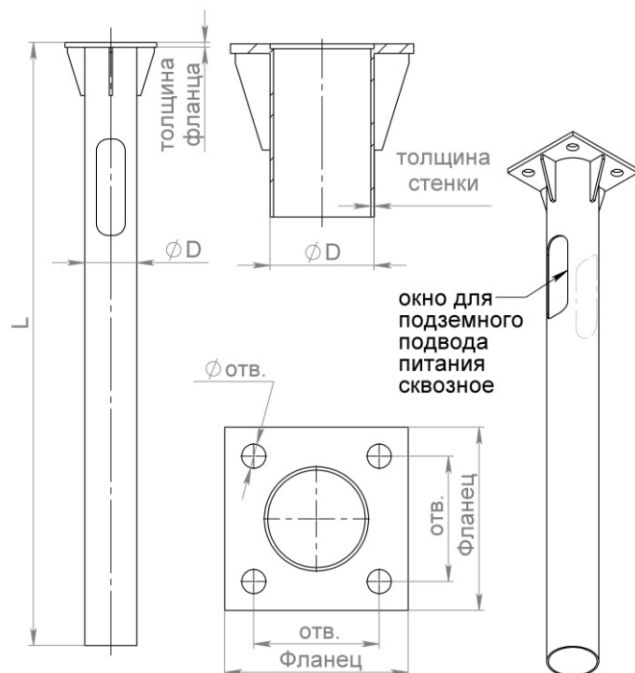
Тип, габариты, (несущая способность) фундаментов опор рассчитываются в каждом конкретном случае в зависимости от следующих параметров:

Регион эксплуатации (ветровая нагрузка, глубина промерзания и состав грунта).

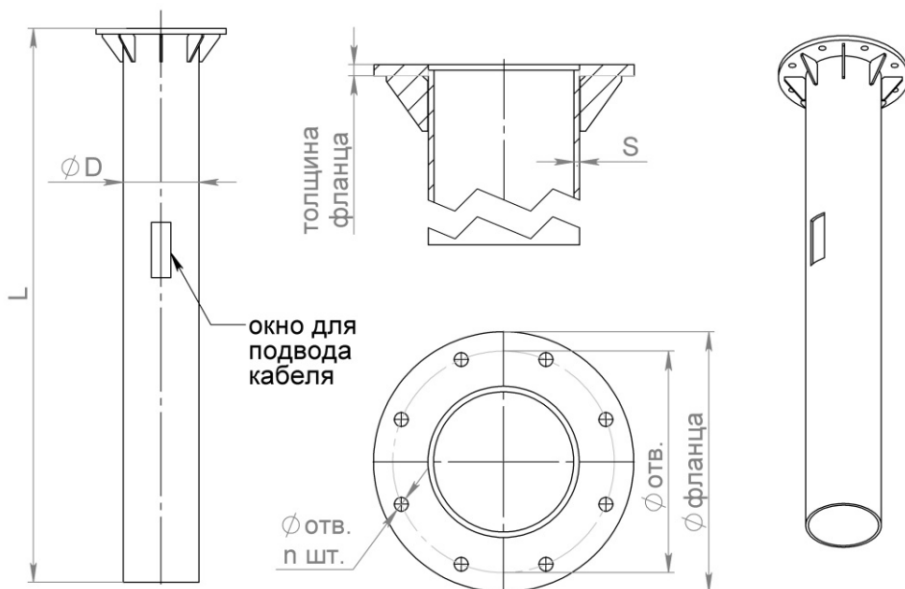
Назначение опоры, мачты.

В зависимости от типа фланцевой опоры выбирается ответный фланец закладной детали.

По требованию заказчика возможны изменения в размерах закладных деталей.



# ЗДФ для ОС(Ф), ОГС(ф)



# Консоль

Консоли и консольные закладные детали служат для передачи нагрузок от устанавливаемой опоры на фундаментный блок, горизонтальным смещением (вылетом) оси устанавливаемой стальной конструкции относительно оси фундаментного блока.

