



KEAZ
Optima

ДАТЧИКИ ТЕМПЕРАТУРЫ OptiSensor



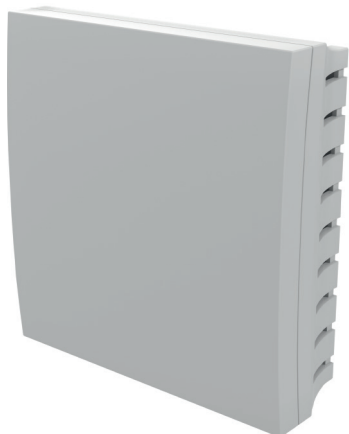
Датчики температуры OptiSensor

Датчики температуры OptiSensor предназначены для непрерывного измерения температуры жидких, паро- и газообразных сред, сыпучих материалов и твердых тел в системах отопления, вентиляции и кондиционирования воздуха, неагрессивных к защитной арматуре и материалу чувствительного элемента датчика.



<ul style="list-style-type: none"> ▮ Датчик температуры комнатный <ul style="list-style-type: none"> ▮ OptiSensor RTF1-PT1000 	2
<ul style="list-style-type: none"> ▮ Датчики температуры наружные <ul style="list-style-type: none"> ▮ OptiSensor ATF1-PT1000 ▮ OptiSensor ATF2-PT1000 	4
<ul style="list-style-type: none"> ▮ Датчики температуры накладные <ul style="list-style-type: none"> ▮ OptiSensor ALTF1-PT1000-PVC-2 ▮ OptiSensor ALTF2-PT1000 	7
<ul style="list-style-type: none"> ▮ Датчики температуры канальные <ul style="list-style-type: none"> ▮ OptiSensor HTF50-PT1000-PVC-2 ▮ OptiSensor HTF100-PT1000-PVC-2 ▮ OptiSensor HTF150-PT1000-PVC-2 ▮ OptiSensor HTF200-PT1000-PVC-2 ▮ OptiSensor TF65-PT1000-50 ▮ OptiSensor TF65-PT1000-100 ▮ OptiSensor TF65-PT1000-150 ▮ OptiSensor TF65-PT1000-200 	10
<ul style="list-style-type: none"> ▮ Датчики температуры погружные <ul style="list-style-type: none"> ▮ OptiSensor ESTF-PT1000-50-PVC-2 ▮ OptiSensor ESTF-PT1000-80-PVC-2 ▮ OptiSensor ESTF-PT1000-100-PVC-2 ▮ OptiSensor ESTF-PT1000-150-PVC-2 ▮ OptiSensor ESTF-PT1000-200-PVC-2 ▮ OptiSensor ETF2-PT1000-50 ▮ OptiSensor ETF2-PT1000-80 ▮ OptiSensor ETF2-PT1000-100 ▮ OptiSensor ETF2-PT1000-150 ▮ OptiSensor ETF2-PT1000-200 	14
<ul style="list-style-type: none"> ▮ Гильзы погружные OptiSensor TH 	18
<ul style="list-style-type: none"> ▮ Аксессуары для датчиков температуры 	20

Датчик температуры комнатный



Датчики температуры OptiSensor RTF1 выпускаются в корпусе из ABS-пластика с защелкивающейся крышкой и предназначены для измерения температуры воздуха в зданиях. Устанавливаются как на стену, так и в монтажном коробе или распределительной коробке.

Структура условного обозначения

OptiSensor RTF1 - PT1000

1

2

3

1	Серия	OptiSensor
2	Линейка продукта	RTF1
3	Тип НСХ	PT1000

Преимущества серии

Уникальный корпус, обеспечивающий непрерывную циркуляцию воздуха для максимально точного измерения температуры.



Степень защиты IP 21




Тип НСХ по ГОСТ 6651 PT1000



Быстрый монтаж и ввод в эксплуатацию

Артикулы

	Номенклатура	Артикул
	OptiSensor RTF1-PT1000	285969

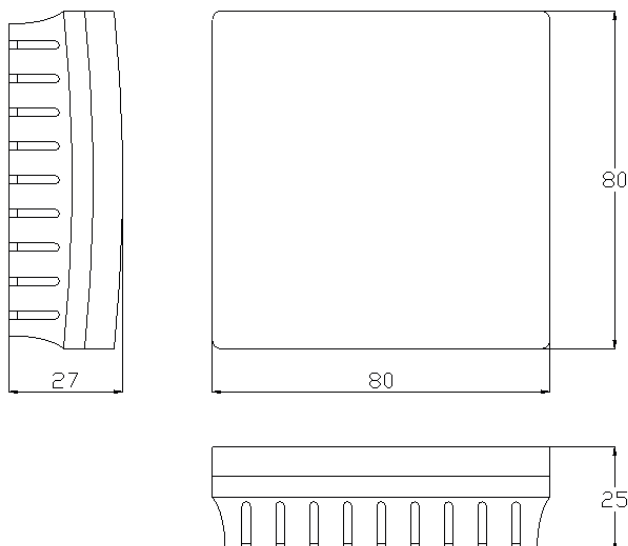
Технические характеристики

Основные характеристики	
Диапазон измерения температуры, °С	-30...+70
Температура окружающей среды, °С	-30...+70
Погрешность измерения Pt1000, °С	не более 0,3
Время реакции на изменение температуры, сек.	не более 15
Измерительный ток, мА	не более 1
Сопротивление изоляции при +20 °С, МОм	более 100 (500В DC)
Степень защиты	IP21
Материал корпуса	ABS-пластик
Размеры корпуса, мм	80x80x27
Кабельный ввод	Через отверстия в основании
Подключение кабеля	Клеммная колодка до 1,5 мм ²

Комплект поставки

Наименование	Количество
Датчик	1 шт.
Руководство по эксплуатации	1 экз.

Габаритные чертежи (мм)



Датчики температуры наружные



Датчики температуры серии OptiSensor ATF предназначены для измерения температуры неагрессивных газообразных сред на улице и в помещениях с повышенной влажностью, например, на наружных стенах зданий, в теплицах, в холодильных, генераторных и компрессорных установках.

Структура условного обозначения

OptiSensor ATF1 - PT1000

1

2

3

1	Серия	OptiSensor	
2	Линейка продукта	ATF1	ATF2
3	Тип НСХ	PT1000	

Преимущества серии

Повышенная скорость и точность измерений



Защита от воздействия прямых солнечных лучей

Тип НСХ по ГОСТ 6651 PT1000





Степень защиты IP 65



Быстрый монтаж и ввод в эксплуатацию

Артикулы

	Номенклатура	Артикул
	OptiSensor ATF1-PT1000	286500
	OptiSensor ATF2-PT1000	284730

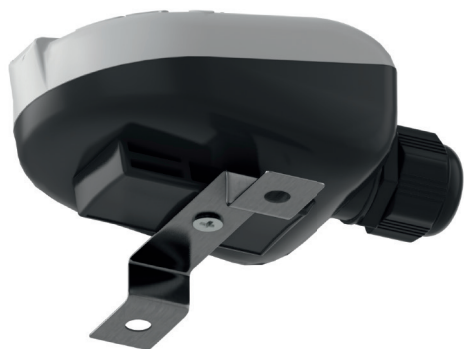
Технические характеристики

Основные характеристики	
Диапазон измерения температуры, °C	-50...+90
Температура окружающей среды, °C	-50...+90
Погрешность измерения Pt1000, °C	не более 0,3
Время реакции на изменение температуры, сек.	не более 1
Измерительный ток, mA	не более 1
Сопротивление изоляции при +20 °C, МОм	более 100 (500В DC)
Степень защиты со стороны корпуса датчика	IP65
Степень защиты со стороны измерительной части	IP65
Материал корпуса	ABS-пластик
Кабельный ввод	PG11, диаметр кабеля до 10 мм
Подключение кабеля	Клемная колодка до 1,5 мм ²
Защитная трубка OptiSensor ATF2	Нержавеющая сталь AISI 304

Комплект поставки

Наименование	Количество
Датчик	1 шт.
Руководство по эксплуатации	1 экз.

Особенности

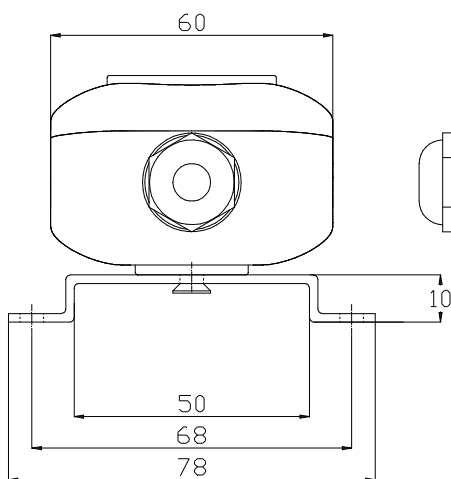


OptiSensor ATF1 - встроенный ЧЭ, П-образный кронштейн

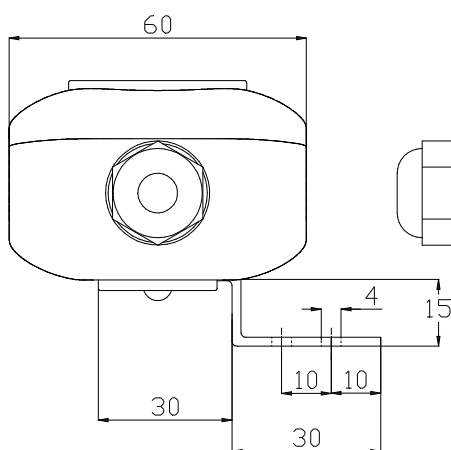
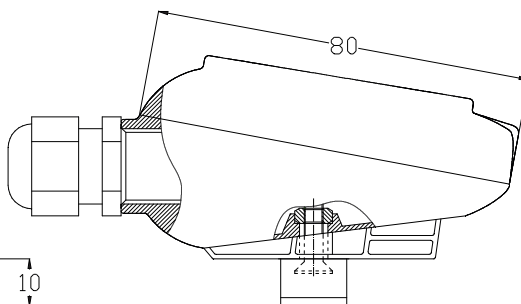


OptiSensor ATF2 - внешний ЧЭ, Г-образный кронштейн, защита от попадания прямых солнечных лучей, удобный монтаж

Габаритные чертежи (мм)



OptiSensor ATF1



OptiSensor ATF2

Датчики температуры накладные



OptiSensor ALTF2



OptiSensor ALTF1

OptiSensor ALTF – специализированные датчики температуры, предназначенные для измерения температуры поверхности твердых тел (трубопроводов, контактных площадок, корпусов приборов).

Структура условного обозначения

OptiSensor ALTF1 - PT1000 - PVC - 2

① ② ③ ④ ⑤

①	Серия	OptiSensor	
②	Линейка продукта	ALTF1	ALTF2
③	Тип НСХ	PT1000	
④	Материал кабеля	PVC	-
⑤	Длина кабеля /, м	2	-

Преимущества серии

Хомут для крепления на трубопровод

Термопаста в комплекте, для повышения скорости и точности измерений

Кабель любой длины из ПВХ или Силикон (под заказ)

Тип НСХ по ГОСТ 6651 PT1000

IP 65 Степень защиты IP 65

Артикулы

	Номенклатура	Артикул
	OptiSensor ALTF1-PT1000-PVC-2	285966
	OptiSensor ALTF2-PT1000	284731

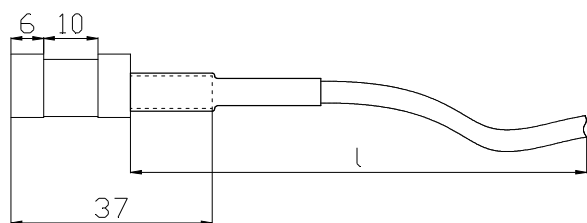
Технические характеристики

Основные характеристики	
Диапазон измерения температуры	
Датчик с клеммной головкой, °C	-50...+120
Датчик с кабельным выводом (ПВХ), °C	-50...+120
Датчик с кабельным выводом (силикон), °C	-50...+180
Температура окружающей среды, °C	-50...+90
Погрешность измерения Pt1000, °C	не более 0,3
Время реакции на изменение температуры, сек.	не более 1
Измерительный ток, мА	не более 1
Сопrotивление изоляции при +20 °C, МОм	более 100 (500В DC)
Степень защиты	IP65
Материал трубки	
OptiSensor ALTF1	Алюминий
OptiSensor ALTF2	Нержавеющая сталь AISI 304

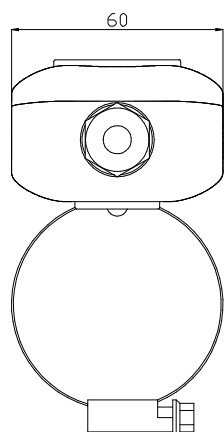
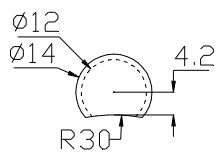
Комплект поставки

Наименование	Количество	
Датчик	1 шт.	
Термопаста	1 шт.	
Хомут для крепления	ALTF1	1 шт.
	ALTF2	2 шт.
Руководство по эксплуатации	1 экз.	

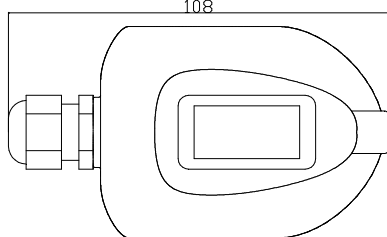
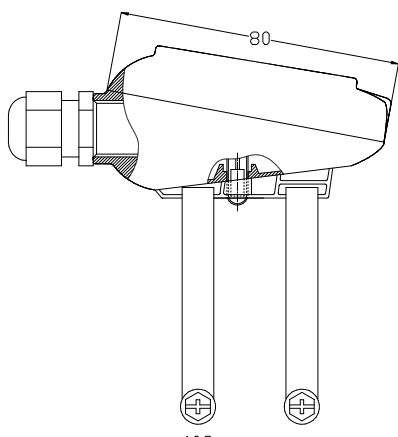
Габаритные чертежи (мм)



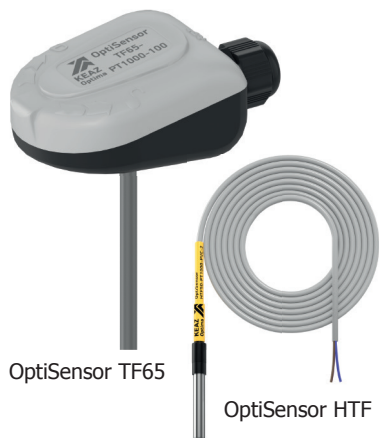
OptiSensor ALTF1



OptiSensor ALTF2



Датчики температуры каналные



Датчики температуры OptiSensor HTF и OptiSensor TF65 предназначены для измерения температуры неагрессивных газообразных сред в вентиляционных установках и воздушных каналах.

Структура условного обозначения

OptiSensor TF65 - PT1000 - 50

① ② ③ ④

①	Серия	OptiSensor			
②	Линейка продукта	TF65			
③	Тип НСХ	PT1000			
④	Длина гильзы L, мм	50	100	150	200

OptiSensor HTF 50 - PT1000 - PVC - 2

① ② ③ ④ ⑤ ⑥

①	Серия	OptiSensor			
②	Линейка продукта	HTF			
③	Длина гильзы L, мм	50	100	150	200
④	Тип НСХ	PT1000			
⑤	Материал кабеля	PVC			
⑥	Длина кабеля l, м	2			

Преимущества серии

Быстрый монтаж и ввод
в эксплуатацию



Монтажный фланец



Тип НСХ
по ГОСТ 6651 РТ1000

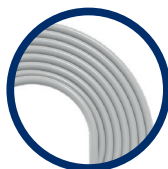


IP 65




Степень защиты IP 65

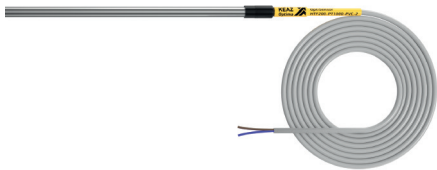




Кабель любой длины из ПВХ
или Силикон (под заказ)



Артикулы

	Номенклатура	Артикул
	OptiSensor HTF50-PT1000-PVC-2	284695
	OptiSensor HTF100-PT1000-PVC-2	286483
	OptiSensor HTF150-PT1000-PVC-2	286494

	Номенклатура	Артикул
	OptiSensor HTF200-PT1000-PVC-2	286495
	OptiSensor TF65-PT1000-50	286501
	OptiSensor TF65-PT1000-100	286502
	OptiSensor TF65-PT1000-150	286503
	OptiSensor TF65-PT1000-200	284732

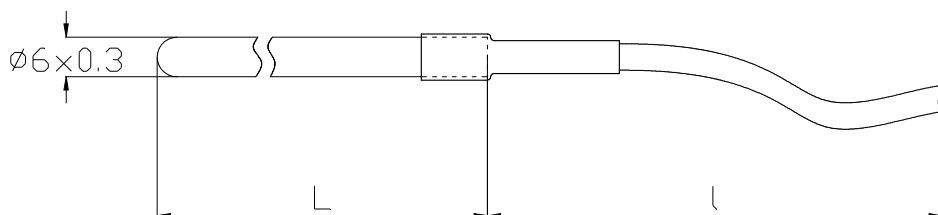
Технические характеристики

Основные характеристики	
Диапазон измерения температуры	
Датчик с клеммной головкой, °C	-50...+150
Датчик с кабельным выводом (ПВХ), °C	-50...+120
Датчик с кабельным выводом (силикон), °C	-50...+180
Температура окружающей среды, °C	-50...+90
Погрешность измерения Pt1000, °C	не более 0,3
Время реакции на изменение температуры, сек.	не более 1
Измерительный ток, мА	не более 1
Сопротивление изоляции при +20 °C, МОм	более 100 (500В DC)
Степень защиты	IP65
Материал трубки	Нержавеющая сталь AISI 304

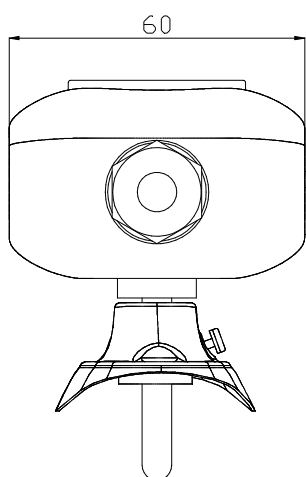
Комплект поставки

Наименование	Количество
Датчик	1 шт.
Руководство по эксплуатации	1 экз.

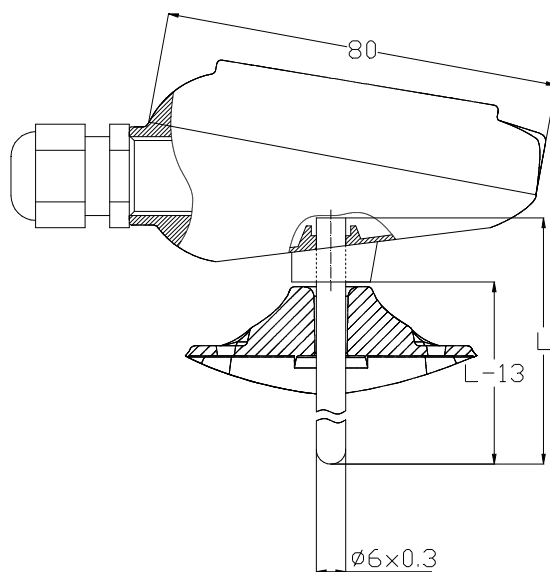
Габаритные чертежи (мм)



OptiSensor HTF



OptiSensor TF65



Датчики температуры погружные



Датчики температуры OptiSensor ETF2 и OptiSensor ESTF предназначены для измерения температуры неагрессивных газообразных сред в вентиляционных установках и воздушных каналах.

Структура условного обозначения

OptiSensor ESTF - PT1000 - 50 - PVC - 2

① ② ③ ④ ⑤ ⑥

①	Серия	OptiSensor				
②	Линейка продукта	ESTF				
③	Тип НСХ	PT1000				
④	Длина гильзы L, мм	50	80	100	150	200
⑤	Материал кабеля	PVC				
⑥	Длина кабеля l, м	2				

OptiSensor ETF2 - PT1000 - 50

① ② ③ ④

①	Серия	OptiSensor				
②	Линейка продукта	TF65				
③	Тип НСХ	PT1000				
④	Длина гильзы L, мм	50	80	100	150	200

Преимущества серии

Быстрый монтаж и ввод
в эксплуатацию



Присоединительная
резьба G1/2

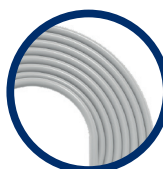


Тип НСХ
по ГОСТ 6651 РТ1000






IP 65

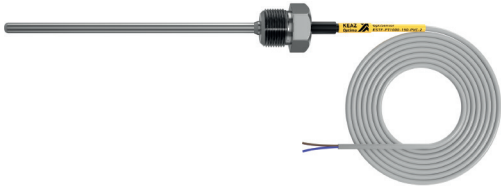






Степень защиты IP 65



Кабель любой длины из ПВХ
или Силикон (под заказ)

Артикулы

	Номенклатура	Артикул
	OptiSensor ESTF-PT1000-50-PVC-2	285967
	OptiSensor ESTF-PT1000-80-PVC-2	286496
	OptiSensor ESTF-PT1000-100-PVC-2	286497

	Номенклатура	Артикул
	OptiSensor ESTF-PT1000-150-PVC-2	286498
	OptiSensor ESTF-PT1000-200-PVC-2	286499
	OptiSensor ETF2-PT1000-50	286504
	OptiSensor ETF2-PT1000-80	285970
	OptiSensor ETF2-PT1000-100	286505
	OptiSensor ETF2-PT1000-150	286506
	OptiSensor ETF2-PT1000-200	286507

Технические характеристики

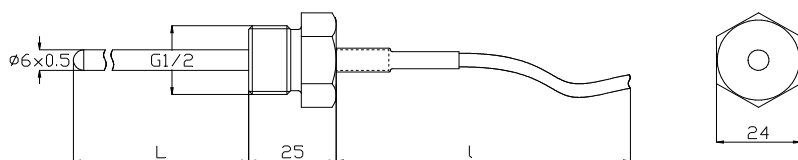
Основные характеристики

Основные характеристики	
Диапазон измерения температуры	
Датчик с клеммной головкой, °C	-50...+150
Датчик с кабельным выводом (ПВХ), °C	-50...+120
Датчик с кабельным выводом (силикон), °C	-50...+180
Температура окружающей среды, °C	-50...+90
Погрешность измерения Pt1000, °C	не более 0,3
Время реакции на изменение температуры, сек.	не более 1
Измерительный ток, мА	не более 1
Сопротивление изоляции при +20 °C, МОм	более 100 (500В DC)
Степень защиты	IP65
Материал трубки	Нержавеющая сталь AISI 304

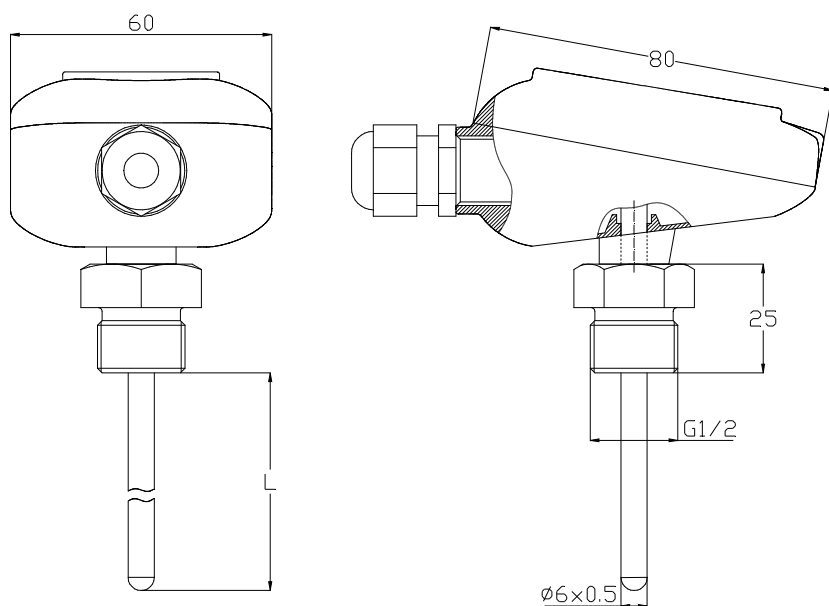
Комплект поставки

Наименование	Количество
Датчик	1 шт.
Руководство по эксплуатации	1 экз.

Габаритные чертежи (мм)



OptiSensor ESTF



OptiSensor ETF2

Гильзы погружные OptiSensor TH



Предназначены для защиты от высокого давления, агрессивной среды и высокой скорости потока, а также отделяют датчик температуры от измеряемой среды, в связи с чем возможно производить монтаж и замену термометра без остановки процесса. Применение OptiSensor TH позволяет использовать датчики температуры в трубопроводах и резервуарах с избыточным давлением до 4 МПа.

Структура условного обозначения

OptiSensor TH - 100

1

2

3

1	Серия	OptiSensor
2	Линейка продукта	TH
3	Длина погружной части гильзы L, мм	50, 100, 150, 200

Преимущества серии

Быстрый монтаж и ввод в эксплуатацию

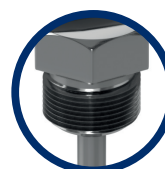


4 МПа

Номинальное давление 4 МПа



Присоединительная резьба G1/2



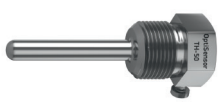



Материал гильзы нержавеющая сталь AISI 304

AISI 304

Термопаста в комплекте, для повышения скорости и точности измерений



Артикулы

	Номенклатура	Артикул
	OptiSensor TH-50	289258
	OptiSensor TH-100	289264
	OptiSensor TH-150	289265
	OptiSensor TH-200	289266

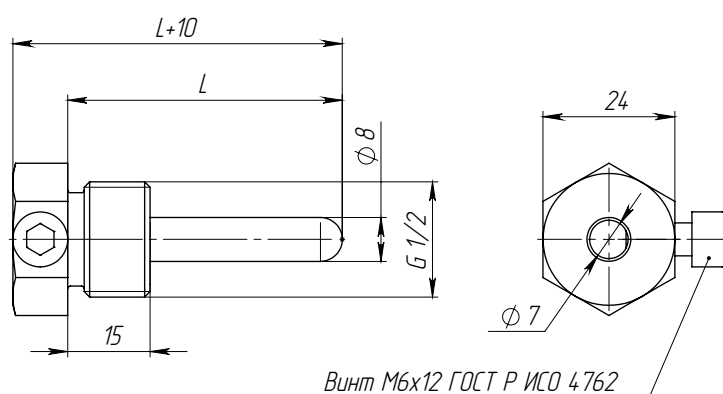
Технические характеристики

Наименование	Обозначение
Присоединение к процессу	Резьба G1/2
Максимальная температура контролируемой среды, °С	до 400
Максимальное давление контролируемой среды, МПа	до 4
Внешний диаметр гильзы, мм	8
Внутренний диаметр гильзы, мм	7
Материал гильзы	Нержавеющая сталь AISI 304


Комплект поставки

Наименование	Количество
Погружная гильза	1 шт.
Термопаста	1 шт.

Габаритные чертежи (мм)



Аксессуары для датчиков температуры

Внешний вид	Номенклатура	Описание	Артикул
 A black, cast metal mounting flange for temperature sensors. It has a central circular opening, two smaller circular holes on the left side, and a small rectangular slot on the right side. The model number 'MF-6' is embossed on the bottom surface.	Фланец монтажный OptiSensor MF-6	Предназначен для совместного использования с канальными датчиками температуры OptiSensor HTF и OptiSensor TF65. Фланец используется для фиксации датчика температуры, а также для регулировки глубины погружения в канал вентиляционной системы.	285971