

ГСП11, ЖСП11, РСР11, ЛСП11, НСП11

каталог 2013



ТУ У 31.5-33680115-035:2009

мощность ИС, Вт	85, 250, 400, 500
напряжение, В	220
частота, Гц	50
степень защиты	IP65
климат. исполнение	УЗ, ХЛЗ

НАЗНАЧЕНИЕ: Для общего освещения производственных, сельскохозяйственных, складских, вспомогательных и других помещений взрывоопасных зон класса 22 и пожароопасных зон классов П-I, П-II.

Температура окружающей среды при эксплуатации ГСП, ЖСП, РСР, НСП от -40°C до +40°C, ЛСП от -10°C до +40°C.

КОНСТРУКЦИЯ: Корпусные детали из алюминиевого сплава. Светопрускающий защитный колпак из силикатного прозрачного стекла. Защитная сетка - стальная. В ГСП(ЖСП)11-250(400), РСР11-400 - независимый ПРА. Все исполнения с одним сальниковым вводом для электрокабеля.

Класс защиты от поражения электрическим током I по ГОСТ 12.2.007.0-75

Группа механического исполнения М1 по ГОСТ 30631-99

ИСТОЧНИКИ СВЕТА: Газоразрядные лампы: металлогалогенные типа HQI-E 250 (*Osram*), HSI-MP 250W (*Sylvania*), MASTER HPI Plus 400W Bu (*Philips*), HQI-E 400 (только для работы с ПРА HQI) (*Osram*), ДРИ-400-7 (*Лисма*); натриевые типа ДНаТ-250, ДНаТ-400 (*Полтавский ЗГРЛ, Лисма*); ртутно-вольфрамовые смешаного света типа ML-250, ML-500 (*Philips*), HWL 250, HWL 500 (*Osram*); ртутная типа ДРЛ-400 (*Полтавский ЗГРЛ, Лисма*). Люминесцентные с встроенным ЭПРА компактные лампы типа 1-ESL-109-85 spiral, 1-ESL-110-85 spiral, 1-ESL-111-85 spiral (*Maxus*). Лампа накаливания 500Вт. Цоколь - E40. А также другие лампы с аналогичными электрическими параметрами и габаритными размерами.

МОНТАЖ: Крепятся на трубу G3/4-В или вертикальный монтажный профиль.

Рекомендуемая высота установки: 5...10м.

КОМПЛЕКТ ПОСТАВКИ: Светильник и ПРА (только для РСР 400Вт, ГСП и ЖСП). Лампа по отдельному заказу.

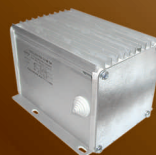
ОСОБЕННОСТИ:

- в ГСП, ЖСП, РСР конструкция независимого ПРА рассчитана на длительную работу в аномальном режиме;
- в ГСП, ЖСП, РСР индивидуальная компенсация реактивной мощности, высокий коэффициент мощности;
- в ЛСП энергоэкономная компактная люминесцентная лампа: высокая энергоэффективность и светоотдача, нет стробоскопического эффекта, срок службы ок. 10тыс. часов;
- высокая степень пылевлагозащиты, пожаробезопасный;
- атмосферостойкий - длительный срок службы.

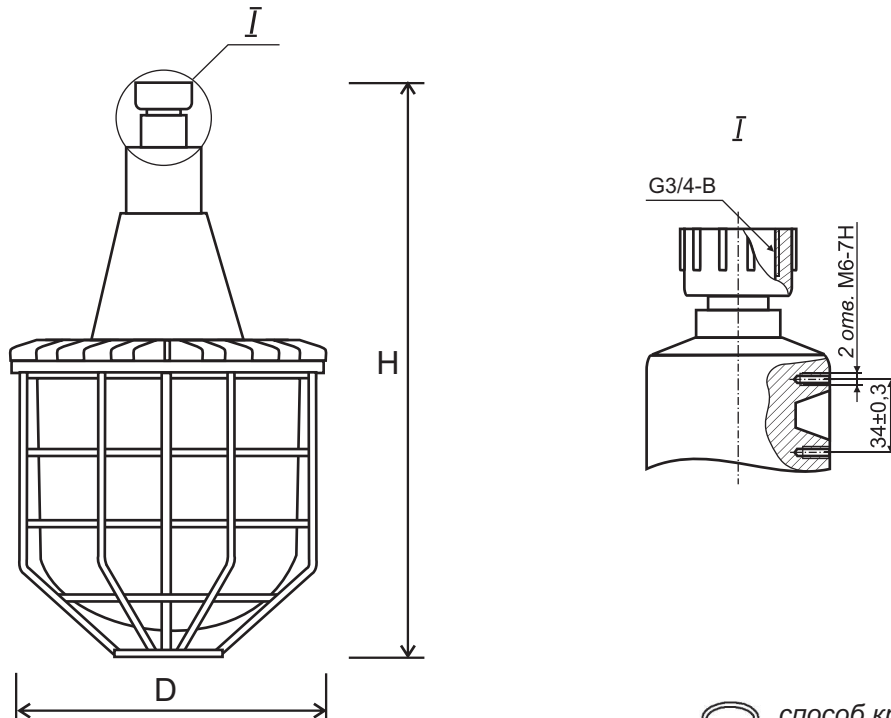
ГСП11, ЖСП11, РСР11, ЛСП11, НСП11



ПРА



ГСП11, ЖСП11, РСР11, ЛСП11, НСП11



XXX расшифровка модификации

- 0- степень защиты IP65
- 0- не компенсированный
2- компенсированный
- 1- тип КСС - Д (косинусная)
2- тип КСС - М (равномерная)

Тип светильника	Напряж., В	Степень защиты	ИС	Цоколь	тип КСС	КПД, %	Сos φ	Габариты, ДхН, мм	Масса, кг*	Масса ПРА, кг*
ГСП11-250-022	220	IP65	MHL	E40	М	75	0.9	325x510	7.2	5.62
ГСП11-250-002	220	IP65	MHL	E40	М	75	0.55	325x510	7.2	5.55
ГСП11-400-022	220	IP65	MHL	E40	М	75	0.9	325x530	7.2	5.66
ГСП11-400-002	220	IP65	MHL	E40	М	75	0.5	325x530	7.2	5.58
ЖСП11-250-022	220	IP65	SL	E40	М	75	0.9	325x510	7.2	5.64
ЖСП11-250-002	220	IP65	SL	E40	М	75	0.4	325x510	7.2	5.55
ЖСП11-400-021	220	IP65	SL	E40	Д	75	0.9	325x530	7.2	7.66
ЖСП11-400-001	220	IP65	SL	E40	Д	75	0.4	325x530	7.2	7.52
РСР11-250-002	220	IP65	QIncL	E40	М	75	-	325x510	7.2	-
РСР11-400-022	220	IP65	QL	E40	М	75	0.9	325x530	7.2	5.33
РСР11-400-002	220	IP65	QL	E40	М	75	0.5	325x530	7.2	5.26
РСР11-500-002	220	IP65	QIncL	E40	М	75	-	325x510	7.2	-
ЛСП11-85-022	220	IP65	cFL	E40	М	70	0.6	325x510	7.2	-
НСП11-500-002	220	IP65	IncL	E40	М	75	-	325x510	7.2	-

* отклонение массы ±10%