

**К О Н В Е К Т О Р**  
**«Golfstream»**

**КРК 24.08.060...600**

**КРК 24.09.060...600**

**КРК 24.11.060...600**

**П А С П О Р Т**

**724 – 24.08-11 ПС**



HA 54

**1. НАЗНАЧЕНИЕ**

- 1.1. Конвекторы «Golfstream» - отопительные приборы для систем водяного теплоснабжения, монтируемые в пол вдоль окон и стен отапливаемых помещений.

Преимущество данного типа конвектора в способности создания воздушной тепловой завесы, от холодного воздуха, идущего от окон, что в свою очередь препятствует их запотеванию. Эффективен для жилых и общественных помещений с витражными окнами (большим остеклением).

Благодаря скрытому монтажу отопительного прибора в пол и большим выбором исполнения воздуховыпускных решеток, представляется возможность воплотить разнообразные дизайнерские идеи, при этом сохранив максимально обзорность витражного окна.

Конвекторы используются в системах водяного отопления с принудительной циркуляцией воды.

- 1.2. Конвектор допускается эксплуатировать в системах водяного отопления с температурой теплоносителя до 130 °С и избыточным давлением теплоносителя до 1,6 МПа

**2. ОБОЗНАЧЕНИЕ ИЗДЕЛИЯ**



### 3. КОМПЛЕКТНОСТЬ ПОСТАВКИ

Конвекторы длиной более 3,1 метра состоят из двух секций.

Конвектор или каждая секция конвектора имеет:

Корпус установочный	1 шт.
Элемент нагревательный	1 шт.
Кронштейны	4 шт. (для конвекторов длиной более 1,5 м – 6 шт.)
Решетка	1 шт.
Детали окантовки корпуса из F-образного профиля	4 шт. (для исполнения F) или по 3 шт. на секцию
Коробка упаковочная	1 шт.
Паспорт	1 шт.

Комплект монтажных частей:

Болт М6х12	12 шт. (16 шт. для конвекторов более 3,1 м)
Шайба 6	12 шт. (16 шт. для конвекторов более 3,1 м)
Гайка М6	4 шт. (для конвекторов более 3,1 м)

Для исполнения конвектора из двух секций с соединяющимися между собой нагревательными элементами (оговаривается при заказе):

Трубка медная 15х1 мм.	2 шт.
Вставка латунная	4 шт.
Соединитель прямой 15 х 1/2"	4 шт.



### 4. ОПИСАНИЕ И ТЕХНИЧЕСКИЕ ХАРАКТЕРИСТИКИ

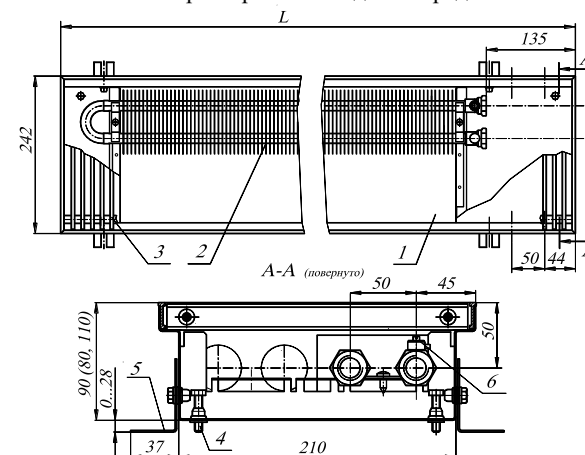
4.1. Конвектор состоит из следующих основных элементов (см. рис.1):

- установочного корпуса 1, изготовленного из оцинкованного стального листа с алюминиевой окантовкой
- нагревательного элемента 2, изготовленного из медных труб с алюминиевым оребрением,
- декоративной съемной решетки (стальной, деревянной или алюминиевой) 3.

Установочный корпус, нагревательный элемент и стальная решетка имеют порошковое эпоксиполиэфирное покрытие.

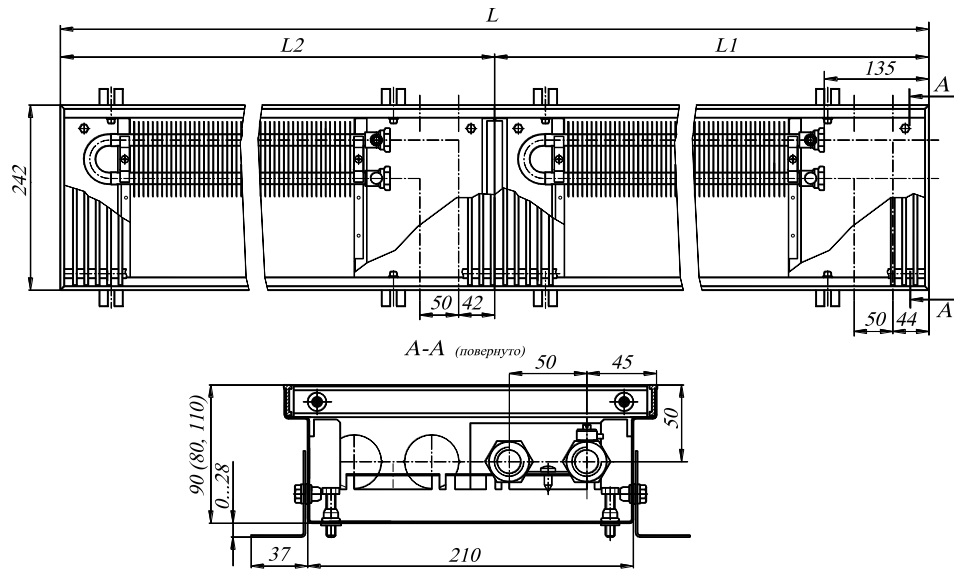
4.2. Для соединения с трубопроводами системы отопления на патрубках конвектора имеется внутренняя резьба G $\frac{1}{2}$ .

4.3. Размеры и технические характеристики изделий представлены на Рис.1-5 и в таблице 1.

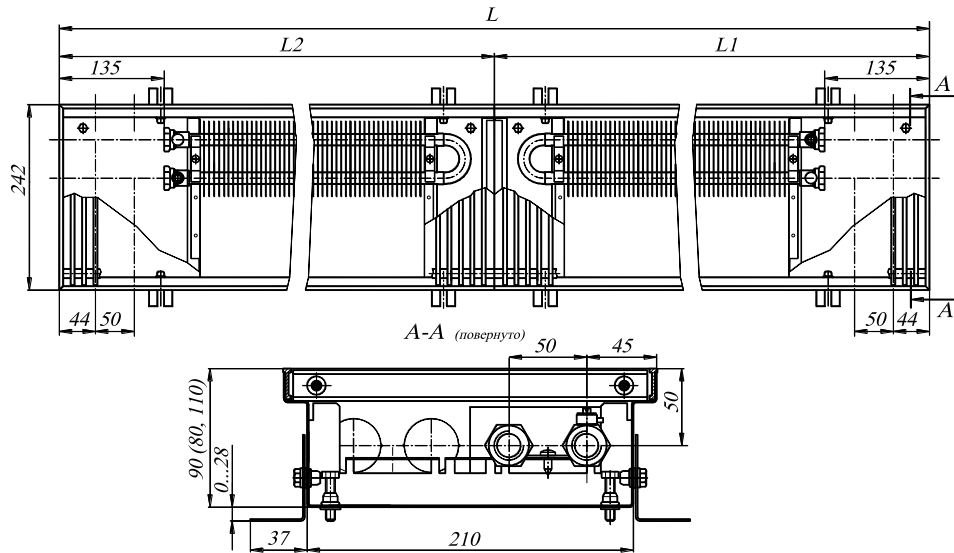


**Рис. 1 Конвектор КРК 24.08(09,11).60...310 - П**

1 - корпус установочный; 2 – элемент нагревательный; 3 – решетка;  
4 – болты упорные; 5 – кронштейны; 6 – клапан воздушоспускной;



**Рис. 2** Конвектор КРК 24.08(09,11) 320...600 – ПП



**Рис. 3** Конвектор КРК 24.08(09,11) 320...600 – ЛП

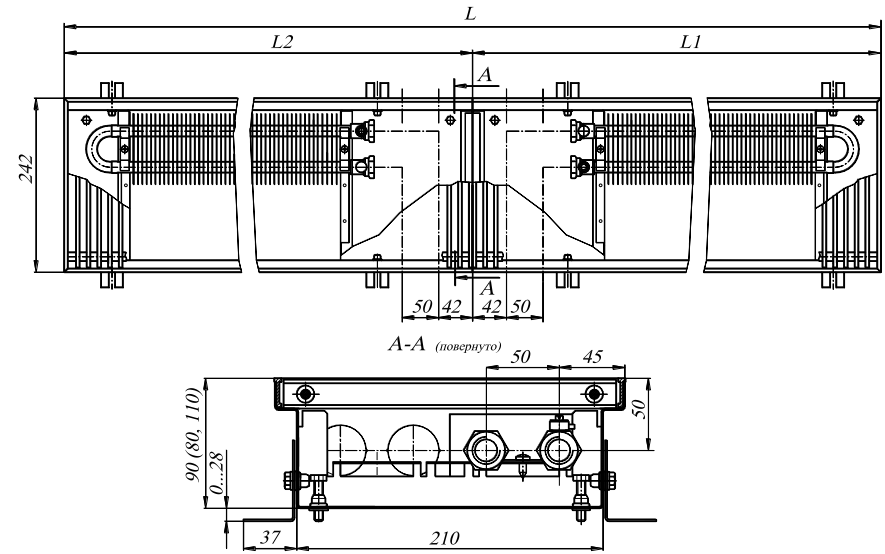


Рис. 4 Конвектор КРК 24.08(09,11) 320...600 – ПЛ

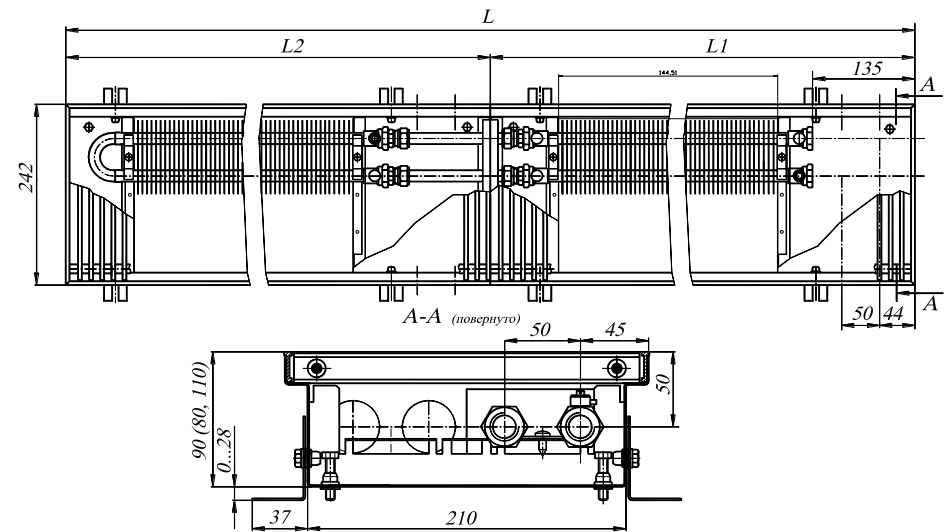


Рис. 5 Конвектор КРК 24.08(09,11) 320...600 – П

Таблица 1

Обозначение конвекторов	Номинальный. тепловой поток Q <sub>н</sub> , кВт	Размеры, мм			Масса, кг
		высота	глубина	длина L (L1, L2)	
КРК 24.08.060	0,140	80	242	602	4,6
КРК 24.08.070	0,181	80	242	702	5,3
КРК 24.08.080	0,224	80	242	802	5,9
КРК 24.08.090	0,266	80	242	902	6,7
КРК 24.08.100	0,307	80	242	1002	7,3
КРК 24.08.110	0,350	80	242	1102	8,0
КРК 24.08.120	0,393	80	242	1202	8,6
КРК 24.08.130	0,433	80	242	1302	9,3
КРК 24.08.140	0,476	80	242	1402	10,0
КРК 24.08.150	0,519	80	242	1502	10,7
КРК 24.08.160	0,559	80	242	1602	11,4
КРК 24.08.170	0,602	80	242	1702	12,0
КРК 24.08.180	0,645	80	242	1802	12,7
КРК 24.08.190	0,686	80	242	1902	13,4
КРК 24.08.200	0,729	80	242	2002	14,1
КРК 24.08.210	0,772	80	242	2102	14,7
КРК 24.08.220	0,812	80	242	2202	15,4
КРК 24.08.230	0,855	80	242	2302	16,0
КРК 24.08.240	0,898	80	242	2402	16,7
КРК 24.08.250	0,938	80	242	2502	17,4
КРК 24.08.260	0,981	80	242	2602	18,0
КРК 24.08.270	1,024	80	242	2702	18,7
КРК 24.08.280	1,065	80	242	2802	19,4
КРК 24.08.290	1,108	80	242	2902	20,0
КРК 24.08.300	1,150	80	242	3002	20,7
КРК 24.08.310	1,191	80	242	3102	21,3
КРК 24.08.320	1,119	80	242	3200 (1600, 1600)	22,7
КРК 24.08.330	1,162	80	242	3300 (1700, 1600)	23,4
КРК 24.08.340	1,205	80	242	3400 (1700, 1700)	24,1
КРК 24.08.350	1,248	80	242	3500 (1800, 1700)	24,8
КРК 24.08.360	1,291	80	242	3600 (1800, 1800)	25,4
КРК 24.08.370	1,331	80	242	3700 (1900, 1800)	26,1
КРК 24.08.380	1,371	80	242	3800 (1900, 1900)	26,8
КРК 24.08.390	1,414	80	242	3900 (2000, 1900)	27,5
КРК 24.08.400	1,457	80	242	4000 (2000, 2000)	28,2
КРК 24.08.410	1,500	80	242	4100 (2100, 2000)	28,8
КРК 24.08.420	1,543	80	242	4200 (2100, 2100)	29,5
КРК 24.08.430	1,584	80	242	4300 (2200, 2100)	30,1
КРК 24.08.440	1,624	80	242	4400 (2200, 2200)	30,8
КРК 24.08.450	1,667	80	242	4500(2300, 2200)	31,4
КРК 24.08.460	1,710	80	242	4600(2300, 2300)	32,1
КРК 24.08.470	1,753	80	242	4700(2400, 2300)	32,8
КРК 24.08.480	1,796	80	242	4800(2400, 2400)	33,4
КРК 24.08.490	1,836	80	242	4900(2500, 2400)	34,1

## Продолжение таблицы 1

Обозначение конвекторов	Номинальный. тепловой поток Q <sub>н</sub> , кВт	Размеры, мм			Масса, кг
		высота	глубина	длина L (L1, L2)	
КРК 24.08.500	1,877	80	242	5000(2500, 2500)	34,7
КРК 24.08.510	1,920	80	242	5100(2600, 2500)	35,4
КРК 24.08.520	1,963	80	242	5200(2600, 2600)	36,0
КРК 24.08.530	2,005	80	242	5300(2700, 2600)	36,7
КРК 24.08.540	2,048	80	242	5400(2700, 2700)	37,4
КРК 24.08.550	2,089	80	242	5500(2800, 2700)	38,1
КРК 24.08.560	2,129	80	242	5600(2800, 2800)	38,7
КРК 24.08.570	2,172	80	242	5700(2900, 2800)	39,4
КРК 24.08.580	2,215	80	242	5800(2900, 2900)	40,0
КРК 24.08.590	2,258	80	242	5900(3000, 2900)	40,7
КРК 24.08.600	2,301	80	242	6000(3000, 3000)	41,4
КРК 24.09.060	0,153	90	242	602	4,9
КРК 24.09.070	0,197	90	242	702	5,6
КРК 24.09.080	0,244	90	242	802	6,2
КРК 24.09.090	0,291	90	242	902	7,0
КРК 24.09.100	0,335	90	242	1002	7,6
КРК 24.09.110	0,382	90	242	1102	8,3
КРК 24.09.120	0,429	90	242	1202	9,0
КРК 24.09.130	0,473	90	242	1302	9,7
КРК 24.09.140	0,520	90	242	1402	10,4
КРК 24.09.150	0,567	90	242	1502	11,1
КРК 24.09.160	0,611	90	242	1602	11,8
КРК 24.09.170	0,658	90	242	1702	12,5
КРК 24.09.180	0,705	90	242	1802	13,2
КРК 24.09.190	0,749	90	242	1902	13,9
КРК 24.09.200	0,796	90	242	2002	14,6
КРК 24.09.210	0,843	90	242	2102	15,2
КРК 24.09.220	0,887	90	242	2202	15,9
КРК 24.09.230	0,934	90	242	2302	16,6
КРК 24.09.240	0,981	90	242	2402	17,3
КРК 24.09.250	1,025	90	242	2502	17,9
КРК 24.09.260	1,072	90	242	2602	18,6
КРК 24.09.270	1,119	90	242	2702	19,3
КРК 24.09.280	1,163	90	242	2802	20,0
КРК 24.09.290	1,210	90	242	2902	20,7
КРК 24.09.300	1,257	90	242	3002	21,3
КРК 24.09.310	1,301	90	242	3002	22,0
КРК 24.09.320	1,222	90	242	3200 (1600, 1600)	23,6
КРК 24.09.330	1,269	90	242	3300 (1700, 1600)	24,3
КРК 24.09.340	1,316	90	242	3400 (1700, 1700)	25,0
КРК 24.09.350	1,363	90	242	3500 (1800, 1700)	25,7
КРК 24.09.360	1,410	90	242	3600 (1800, 1800)	26,3
КРК 24.09.370	1,454	90	242	3700 (1900, 1800)	27,0

Продолжение таблицы 1

Обозначение конвекторов	Номинальный. тепловой поток Q <sub>н</sub> , кВт	Размеры, мм			Масса, кг
		высота	глубина	длина L (L1, L2)	
КРК 24.09.380	1,498	90	242	3800 (1900, 1900)	27,8
КРК 24.09.390	1,545	90	242	3900 (2000, 1900)	28,5
КРК 24.09.400	1,592	90	242	4000 (2000, 2000)	29,1
КРК 24.09.410	1,639	90	242	4100 (2100, 2000)	29,8
КРК 24.09.420	1,686	90	242	4200 (2100, 2100)	30,5
КРК 24.09.430	1,730	90	242	4300 (2200, 2100)	31,2
КРК 24.09.440	1,774	90	242	4400 (2200, 2200)	31,8
КРК 24.09.450	1,821	90	242	4500(2300, 2200)	32,5
КРК 24.09.460	1,868	90	242	4600(2300, 2300)	33,2
КРК 24.09.470	1,915	90	242	4700(2400, 2300)	33,8
КРК 24.09.480	1,962	90	242	4800(2400, 2400)	34,5
КРК 24.09.490	2,006	90	242	4900(2500, 2400)	35,2
КРК 24.09.500	2,050	90	242	5000(2500, 2500)	35,9
КРК 24.09.510	2,097	90	242	5100(2600, 2500)	36,5
КРК 24.09.520	2,144	90	242	5200(2600, 2600)	37,2
КРК 24.09.530	2,191	90	242	5300(2700, 2600)	37,9
КРК 24.09.540	2,238	90	242	5400(2700, 2700)	38,6
КРК 24.09.550	2,282	90	242	5500(2800, 2700)	39,3
КРК 24.09.560	2,326	90	242	5600(2800, 2800)	40,0
КРК 24.09.570	2,373	90	242	5700(2900, 2800)	40,6
КРК 24.09.580	2,420	90	242	5800(2900, 2900)	41,3
КРК 24.09.590	2,467	90	242	5900(3000, 2900)	42,0
КРК 24.09.600	2,514	90	242	6000(3000, 3000)	42,7
КРК 24.11.060	0,187	110	242	602	5,4
КРК 24.11.070	0,241	110	242	702	6,2
КРК 24.11.080	0,298	110	242	802	6,9
КРК 24.11.090	0,355	110	242	902	7,6
КРК 24.11.100	0,409	110	242	1002	8,3
КРК 24.11.110	0,466	110	242	1102	9,0
КРК 24.11.120	0,523	110	242	1202	9,7
КРК 24.11.130	0,577	110	242	1302	10,5
КРК 24.11.140	0,635	110	242	1402	11,3
КРК 24.11.150	0,692	110	242	1502	12,0
КРК 24.11.160	0,746	110	242	1602	12,7
КРК 24.11.170	0,803	110	242	1702	13,5
КРК 24.11.180	0,860	110	242	1802	14,2
КРК 24.11.190	0,914	110	242	1902	14,9
КРК 24.11.200	0,971	110	242	2002	15,8
КРК 24.11.210	1,028	110	242	2102	16,5
КРК 24.11.220	1,082	110	242	2202	17,2
КРК 24.11.230	1,140	110	242	2302	17,9
КРК 24.11.240	1,197	110	242	2402	18,6



Продолжение таблицы 1

Обозначение конвекторов	Номинальный тепловой поток Q <sub>н</sub> , кВт	Размеры, мм			Масса, кг
		высота	глубина	длина L (L1, L2)	
КРК 24.11.250	1,251	110	242	2502	19,3
КРК 24.11.260	1,308	110	242	2602	20,0
КРК 24.11.270	1,365	110	242	2702	20,7
КРК 24.11.280	1,419	110	242	2802	21,4
КРК 24.11.290	1,476	110	242	2902	22,1
КРК 24.11.300	1,533	110	242	3002	22,8
КРК 24.11.310	1,587	110	242	3102	23,5
КРК 24.11.320	1,491	110	242	3200 (1600, 1600)	25,5
КРК 24.11.330	1,549	110	242	3300 (1700, 1600)	26,2
КРК 24.11.340	1,606	110	242	3400 (1700, 1700)	27,0
КРК 24.11.350	1,663	110	242	3500 (1800, 1700)	27,7
КРК 24.11.360	1,720	110	242	3600 (1800, 1800)	28,4
КРК 24.11.370	1,774	110	242	3700 (1900, 1800)	29,1
КРК 24.11.380	1,828	110	242	3800 (1900, 1900)	29,9
КРК 24.11.390	1,885	110	242	3900 (2000, 1900)	30,7
КРК 24.11.400	1,943	110	242	4000 (2000, 2000)	31,5
КРК 24.11.410	2,000	110	242	4100 (2100, 2000)	32,2
КРК 24.11.420	2,057	110	242	4200 (2100, 2100)	32,9
КРК 24.11.430	2,111	110	242	4300 (2200, 2100)	33,6
КРК 24.11.440	2,165	110	242	4400 (2200, 2200)	34,3
КРК 24.11.450	2,222	110	242	4500(2300, 2200)	35,0
КРК 24.11.460	2,279	110	242	4600(2300, 2300)	35,7
КРК 24.11.470	2,336	110	242	4700(2400, 2300)	36,4
КРК 24.11.480	2,393	110	242	4800(2400, 2400)	37,1
КРК 24.11.490	2,447	110	242	4900(2500, 2400)	37,8
КРК 24.11.500	2,501	110	242	5000(2500, 2500)	38,5
КРК 24.11.510	2,559	110	242	5100(2600, 2500)	39,2
КРК 24.11.520	2,616	110	242	5200(2600, 2600)	39,9
КРК 24.11.530	2,673	110	242	5300(2700, 2600)	40,7
КРК 24.11.540	2,730	110	242	5400(2700, 2700)	41,4
КРК 24.11.550	2,784	110	242	5500(2800, 2700)	42,1
КРК 24.11.560	2,838	110	242	5600(2800, 2800)	42,8
КРК 24.11.570	2,895	110	242	5700(2900, 2800)	43,5
КРК 24.11.580	2,953	110	242	5800(2900, 2900)	44,2
КРК 24.11.590	3,010	110	242	5900(3000, 2900)	44,9
КРК 24.11.600	3,067	110	242	6000(3000, 3000)	45,6

**Примечание к таблице 1:** Номинальный тепловой поток (Q<sub>н</sub>) определен при нормированных условиях (ну): температурный напор, т.е. разность температур между среднеарифметической температурой теплоносителя в конвекторе и расчетной температурой воздуха в отапливаемом помещении, равен 70°C, расход теплоносителя через присоединительные патрубки конвектора составляет 0,1 кг /с; атмосферное давление - 1013,3 гПа (760 мм рт. ст.), при размещении элемента нагревательного со стороны наружного ограждения.

- 4.4. Конструкция корпуса конвектора предусматривает при монтаже возможность переустановки нагревательного элемента к противоположной стенке и в середину конвектора, что позволяет производить подключение к подводящим трубам, как с левой, так и с правой стороны.
- 4.5. По желанию заказчика в зависимости от интерьерных решений проекта возможны:
- увеличение размеров длины корпуса конвектора;
  - варианты соединений конвекторов под разными углами.
  - исполнения корпуса конвектора криволинейной формы (по радиусу).



## 5. МОНТАЖ

- 5.1 Монтаж конвекторов должен производиться согласно требованиям СНиП 3.05.01-85 «Внутренние санитарно-технические системы» специализированными монтажными организациями.
- 5.2 Конвектор монтируется в пол, для этого необходимо установить корпус конвектора в заранее подготовленный канал в полу и выровнять его по уровню чистого пола, с помощью упорных болтов 4. Для конвектора длиной более 3,1 м соединить секции конвектора между собой болтами с гайками. Закрепить конвектор опорами 5 к черновому полу (см. Рис.6).

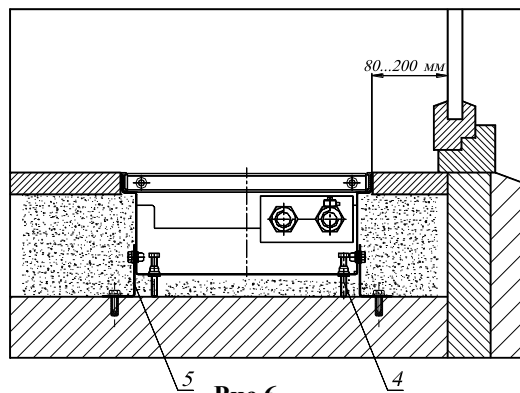


Рис.6

- 5.3 Для исполнения конвектора, состоящего из двух секций Рис.5 при помощи медных труб 15x1 и обжимных фитингов из комплекта монтажных частей, соединить нагревательные элементы секций (рис.7). Для этого необходимо через отверстие в корпусе вставить трубки в патрубки нагревательных элементов, закрутить гайки рукой до упора, после этого гаечным ключом завернуть гайки на 1/4 оборота.

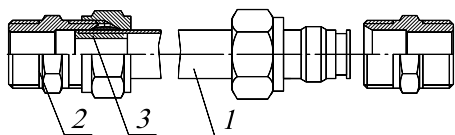


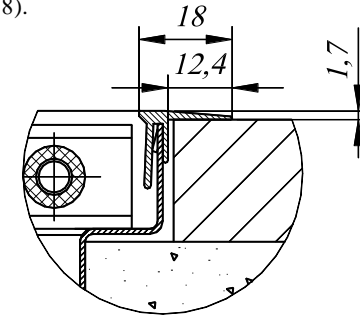
Рис.7. Соединение нагревательных элементов конвектора.

1 – медная труба 15x1мм, 2 – Соединитель прямой 15 x 1/2", 3 – Вставка латунная.

- 5.4 Соединить нагревательный элемент с подводящими теплопроводами системы отопления. При соединении конвекторов с подводками следует соблюдать осторожность. Во избежание деформирования тонкостенных медных труб нагревательного элемента и латунных присоединительных патрубков необходимо удерживать шестигранник патрубков гаечным ключом.

5.5 Залейте пустое пространство вокруг конвектора бетонным раствором. После укладки напольного покрытия щель между покрытием и конвектором рекомендуется заполнить силиконовым герметиком.

При исполнении F щель закрыть F-образными планками, установив их сверху по периметру корпуса (см. Рис.8).



**Рис.8.**

5.6 До окончания отделочных работ закрыть конвектор сверху защитной крышкой (заказывается отдельно) можно использовать упаковочную коробку или подручные материалы.

5.7 При запуске системы отопления, по необходимости, выполнить удаление воздуха. Для этого отвернуть иглу воздухопускного клапана 6 (см. рис1) на 0,5-1,5 оборота. После удаления воздуха, клапан закрыть.



## 6. ХРАНЕНИЕ И ТРАНСПОРТИРОВКА

6.1. Хранить конвекторы до начала эксплуатации следует в таре изготовителя, уложенными в штабели.

6.2. Условия хранения и транспортирования Ж2 ГОСТ 15150.

Температура воздуха от  $-50$  до  $+50$  °С;

относительная влажность до 100% при 25 °С (среднегодовое значение 80% при 15 °С) в отсутствии атмосферных осадков.



## 7. УСЛОВИЯ ЭКСПЛУАТАЦИИ

**Внимание!** Не допускается эксплуатация конвектора в условиях, приводящих к замерзанию в нем теплоносителя (например, при отключении циркуляции теплоносителя через конвектор и отрицательной температуре окружающего конвектор воздуха), что может привести к разрыву труб.

7.1. Внутренние поверхности конвектора необходимо регулярно очищать от пыли при помощи пылесоса.

7.2. Не допускаются удары и другие действия, приводящие к механическим повреждениям конвектора и его элементов.

7.3. В целях предотвращения отложений и коррозии конвекторов следует применять в системах водяного отопления теплоноситель, отвечающий требованиям СО 153-34.20.501-2003. "Правила эксплуатации электрических станций и сетей Российской Федерации" Министерства Энергетики и Электрификации.

7.4. Допускается использование в качестве теплоносителя специальных антифризных жидкостей для отопительных систем типа «DIXIS-30» и «Теплый дом-65».

**8. СВИДЕТЕЛЬСТВО О ПРИЕМКЕ**

Конвектор «Golfstream» соответствует  
ТУ 25.21.11-002-46928486-2018, конструкторской документации и признан  
годным к эксплуатации

Партия № \_\_\_\_\_

Дата изготовления \_\_\_\_\_

Отметка о приемке \_\_\_\_\_

**9. ГАРАНТИИ ИЗГОТОВИТЕЛЯ**

9.1.Изготовитель гарантирует ремонт или замену вышедших из строя конвекторов в течение гарантийного срока при условии соблюдения потребителем правил эксплуатации и отсутствии механических повреждений.

9.2.Гарантийный срок эксплуатации конвекторов, выпускаемых  
по ТУ25.21.11-002-46928486-2018 – 10 лет со дня изготовления.

9.3.Адрес предприятия-изготовителя:

196651, Россия, г. Санкт-Петербург, г. Колпино, территория Ижорского завода, д. 104,  
Лит А, пом 7-Н, АО «Фирма Изотерм»  
*тел. (812) 461-90-54, 460-87-58*  
*факс (812) 460-88-22*

Дата продажи

Подпись продавца и печать  
торгующей организации

\_\_\_\_\_

\_\_\_\_\_

М.П.