

### ЖТУ/РТУ/ГТУ/ДТУ06

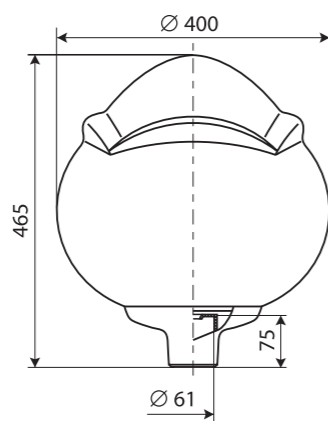
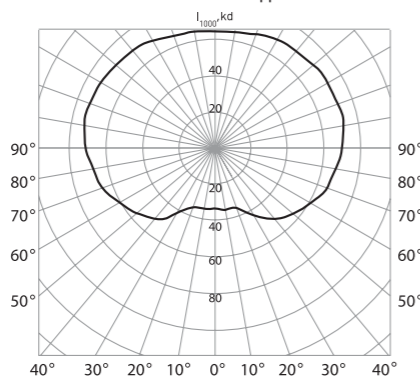
Освещение парков, скверов, бульваров,  
зон отдыха, территорий микрорайонов,  
коттеджных поселков

ТУ 3461-002-05758434-94



Напряжение \_\_\_\_\_ 220 ± 10% В  
Номинальная частота \_\_\_\_\_ 50 Гц  
Коэффициент мощности \_\_\_\_\_ 0,85 - ЖТУ/РТУ/ГТУ06  
0,95 - ДТУ06  
Класс защиты от поражения электрическим током \_ I  
Климатическое исполнение \_\_\_\_\_ У1, УХЛ1  
Габаритные размеры \_\_\_\_\_ Ø400x465 мм  
Максимальное сечение кабеля \_\_\_\_\_ 4,0 мм<sup>2</sup>

ЖТУ06-70-010 Адонис



Наименование	Артикул	Тип источника света	Номинальная мощность, Вт	Патрон	КПД*, % (не менее)	Тип кривой силы света в верх./ниж. полусфере	Степень защиты	Масса, кг (не более)
ЖТУ06-70-010	1000524	ДНаТ	70	E27	59	круглосим. равномерная/синусная	IP54	3,8
ЖТУ06-100-010	1000525	ДНаТ	100	E40	59	круглосим. равномерная/синусная	IP54	4,5
ЖТУ06-150-010	1000526	ДНаТ	150	E40	59	круглосим. равномерная/синусная	IP54	4,9
РТУ06-80-010	1000527	ДРЛ	80	E27	62	круглосим. равномерная/синусная	IP54	3,5
РТУ06-125-010	1000528	ДРЛ	125	E27	62	круглосим. равномерная/синусная	IP54	3,8
ГТУ06-35-010	1000529	ДРИ	35	G12	64	круглосим. равномерная/синусная	IP54	3,8
ГТУ06-70-010	1000530	ДРИ	70	E27	64	круглосим. равномерная/синусная	IP54	3,8
ГТУ06-100-010	1000531	ДРИ	100	E27	64	круглосим. равномерная/синусная	IP54	4,5
ГТУ06-150-010	1000532	ДРИ	150	E27	64	круглосим. равномерная/синусная	IP54	4,3

\* - в соответствие с данными измерений ВНИСИ (стр. 11)

Наименование	Артикул	Тип источника света	Номинальная мощность, Вт	Световой поток, лм	Тип кривой силы света в верх./ниж. полусфере	Степень защиты	Масса, кг (не более)
GALAD Адонис ДТУ06-40-010	1000523	Светодиод	40	2760	круглосим. равномерная/синусная	IP54	2,5

### Модификации

- 010 – базовая модификация, молочно-белый рассеиватель
- Светильники ЖТУ, РТУ, ГТУ комплектуются встроенным ЭМПРА
- Цвет светильника по умолчанию: серый

### Конструкция и обслуживание

- Основание светильников ЖТУ/РТУ/ГТУ06 изготовлено из термостойкой ударопрочной пластмассы; основание ДТУ06 изготовлено из алюминия методом литья под давлением, защищено порошковым покрытием
- Рассеиватель изготовлен из светостабилизированного поликарбоната
- Светильник рекомендуется устанавливать на вертикальную торшерную опору (кронштейн) диаметром 60 мм
- Обслуживание – доступ сверху. Отвернуть прижимной винт в основании, снять рассеиватель. Это обеспечит доступ к панели ПРА и лампе с патроном



Установка лампы



Стопор, предотвращающий отворачивание рассеивателя

### Преимущества

- Антивандальность: ударопрочные рассеиватель и основание
- Виброустойчивость
- Удобство обслуживания: ПРА установлен на легкосъёмной панели
- Комфорт: предусмотрены меры к устранению слепящего действия
- Соответствие российским стандартам
- Соответствие европейским нормам электромагнитной совместимости
- Дизайн: классический

