



ROXTON
professional

РУКОВОДСТВО ПО ЭКСПЛУАТАЦИИ

КОМБИНИРОВАННАЯ IP СИСТЕМА
АВАРИЙНОГО ОПОВЕЩЕНИЯ И ТРАНСЛЯЦИИ

SX-240N/480N



МОСКВА

2016

СОДЕРЖАНИЕ

1. Введение _____	2
2. Назначение _____	2
3. Основные органы управления и коммутации _____	4
3.1. Работа модуля речевых сообщений _____	6
3.2. Работа блока контроля линий _____	7
3.3. Индикатор уровня звука _____	9
3.4. Работа блока коммутации зон _____	9
3.5. Работа система управления характеристиками усилителя _____	10
4. Управление встроенным музыкальным модулем _____	10
5. Настройка и функционирование IP модуля _____	11
5.1. Введение _____	11
5.2. Назначение _____	11
5.3. Начальная настройка системы _____	11
5.4. Веб интерфейс настройки _____	12
5.5. Управление системой по протоколу SIP _____	17
6. Порядок подключения и функционирование _____	18
7. Технические характеристики _____	19
8. Комплект поставки _____	20
9. Свидетельство о приемке _____	20
10. Гарантийные обязательства _____	20
Приложение 1: Типовая схема включения _____	21

Инструкция по безопасности

- Перед началом работы с блоком прочтите данную инструкцию.
- Блок необходимо устанавливать в помещении с перепадом температуры не более +10 - +40 °С, влажность не более 80%.
- Питание блока осуществляется от сети переменного тока (220-240V, 50Hz).
- Не рекомендуется устанавливать блок в сильно запыленных, задымленных помещениях. Нежелательно прямое попадание солнечных лучей.
- Не рекомендуется устанавливать блок в помещениях, подверженных вибрациям (вблизи станций метро, ж.д. полотна, работающих турбин).
- В помещениях с сильными перепадами напряжения данный блок рекомендуется подключать через блок бесперебойного питания.
- Во избежание поражения элементов блока статическим напряжением, производите все коммутации с отключенным питанием.
- Не допускайте контакта блока с влажной средой.
- При чистке или длительном хранении блока отключите шнур питания от сети.
- Перед началом эксплуатации, убедитесь, что устройство заземлено.
- Не подключайте микрофонную консоль SX-R31 к разъему LAN.
- Не подключайте моноблок к локальной сети через разъемы Remote.

1. Введение

Настоящее техническое описание и инструкция по эксплуатации предназначены для изучения принципа работы и эксплуатации комбинированной системы оповещения SX-240N/480N.

2. Назначение

Комбинированная IP система оповещения SX-240N/480N представляет собой решение, совмещающее в себе функции:

- полного 6-ти приоритетного трансляционного усилителя на 240Вт/100В, 480Вт/100В;
- 5-ти зонного коммутатора (селектора зон);

- блока цифровых сообщений с возможностью ручного и автоматического включения, а также перезаписи сообщений;
- встроенного микрофона;
- блока ручного и автоматического контроля линий;
- мультимедийного проигрывателя и FM-тюнера.
- IP модуля управления и трансляции

Моноблок может использоваться в качестве полнофункциональной системы оповещения (СОУЭ 3 типа), а также в качестве объектовой (ОСО) и локальной системы оповещения (ЛСО).

Комбинированной системой оповещения SX-240N/480N можно управлять дистанционно 2-ми различными способами:

- с 4-х выносных микрофонных консолей SX-R31 (интерфейс RS-485);
- по сети Ethernet.

Каждый вход имеет свой приоритет согласно следующей таблице.

Сигнал	Приоритет	Условия включения
Вход MIC	Первый (высший)	-
Модуль VFM	Второй	1. Отсутствие сигнала на входе MIC
Вход LINE IN	Третий	1. Отсутствие сигнала на входе MIC 2. Отсутствие сигнала с модуля VFM
Выносные консоли (до 4х штук) каждая со своим приоритетом.	Четвертый	1. Отсутствие сигнала на входе MIC 2. Отсутствие сигнала с модуля VFM 3. Отсутствие сигнала на входе Line in 4. Отсутствие сигнала управления с выносной консоли более высокого приоритета.
SIP-устройства	Пятый	1. Отсутствие сигнала на входе MIC 2. Отсутствие сигнала с модуля VFM 3. Отсутствие сигнала на входе Line in 4. Отсутствие сигнала управления с любой выносной консоли.
Вход AUX микшируется с FM-тюнером либо с mp3 проигрывателем	Шестой (низший)	1. Отсутствие сигнала на входе MIC 2. Отсутствие сигнала с модуля VFM 3. Отсутствие сигнала на входе Line in 4. Отсутствие сигнала управления с любой выносной консоли. 5. Отсутствие сигнала с SIP устройства.

Настройка приоритетов:

Второй и Третий приоритеты можно поменять местами. Для этого необходимо войти в режим настройки приоритетов, удерживая кнопку PROG (LINE CHECKER) не менее 2 секунд. При этом начнет мигать светодиод 1 или 2, в зависимости от режима. Кратковременное нажатие кнопки PROG переключает режимы. Мигающий светодиод №1 – Вход LINE IN третий приоритет, модуль VFM второй. Мигающий светодиод №2 – Модуль VFM третий приоритет, вход LINE IN второй. По умолчанию установлен режим №1. Для выхода из режима настройки приоритетов необходимо удерживать кнопку PROG (LINE CHECKER) не менее 2 секунд.

Четвертый и Пятый приоритет как же можно поменять местами. Настройка IP модуля / Настройка режимов работы / Приоритет. П 5.4.4

Уровни линейных и микрофонного входов регулируются при помощи ручек на передней панели.

Селектор на 5 зон предназначен для ручной или автоматической коммутации 100В выхода усилителя к нужной линии громкоговорителей. К высоковольтным выходам селектора необходимо подключать только специализированные громкоговорители, содержащие трансформатор. Кроме высоковольтных, усилитель также имеет низкоомный выход для подключения стандартных акустических систем.

Блок цифровых сообщений (VFM) предназначен для автоматического аварийного оповещения. Позволяет записывать и хранить в цифровом виде речевое сообщение длительностью до 60 секунд. При поступлении на вход сигнала (сухой контакт) от ОПС автоматически включается селектор и происходит запуск блока цифровых сообщений. Заранее записанное аварийное сообщение транслируется на максимальной громкости во все зоны, а также поступает на линейный выход для передачи на стороннее оборудование.

Блок автоматического контроля линий предназначен для автоматического и ручного контроля состояния 5-ти линий громкоговорителей. Блок контроля включен в разрыв между встроенным селектором и линиями громкоговорителей. Измерение импеданса линии происходит автоматически, по таймеру или в ручном режиме. Измеренное значение сравнивается с запомненным при тестировании значением. В случае отклонения, срабатывает сигнализация. Состояние линий отображается посредством световой и звуковой индикации, а также включения реле неисправности для осуществления удаленного контроля.

К данному блоку может быть подключено до 4-х микрофонных консолей SX-R31, каждая из которых работает по своему приоритету. Приоритетность означает, что консоль с более высоким приоритетом может прерывать (блокировать) работу консоли с низким приоритетом. Микрофонные консоли, подключаются к блоку по витой паре и работают по протоколу RS-485 на расстоянии до 1000м. При помощи микрофонной консоли, можно управлять 5 зонами, а именно: включить нужную зону или группу зон и транслировать в нее сообщение при помощи микрофона. Для каждой консоли при помощи DIP-переключателей на задней панели, устанавливается свой адрес, соответствующий приоритету консоли.

Управление по сети Ethernet осуществляется при помощи устройств, поддерживающих SIP-протокол (мобильный телефон, планшет и т.д.). Можно осуществить трансляцию голосового сообщения по сети Ethernet, а также музыкальную трансляцию в стандарте "Интернет Радио".

Управление осуществляется следующими способами:

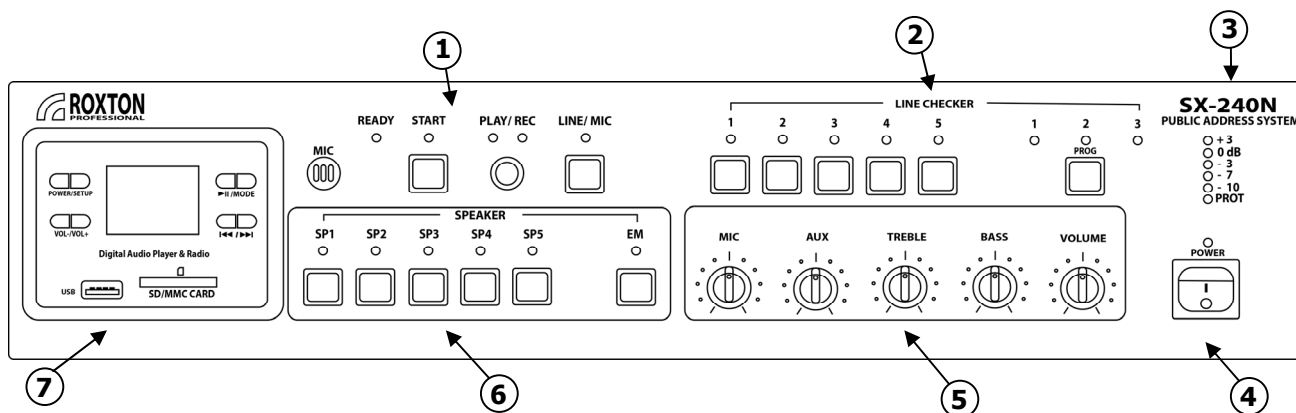
- при помощи голосового меню по SIP протоколу;
- при помощи web интерфейса по протоколу http.

В усилитель интегрирован музыкальный модуль, снабженный FM-тюнером и аудио декодером, поддерживающим форматы mp3, WMA. Модуль снабжен дополнительными разъемами для установки USB/SD/MMC-карт. Выбор и управление музыкальными источниками осуществляется как с самого прибора, так и при помощи пульта дистанционного управления.

На передней панели расположены регуляторы уровней входных сигналов, регуляторы тембра и общего уровня звукового сигнала.

3. Основные органы управления и коммутации

Лицевая панель



На лицевой панели расположены основные органы управления всеми частями, входящими в состав моноблока кроме IP модуля.

1. Модуль речевого сообщения (VFM) - Предназначен для записи и воспроизведения автоматического аварийного оповещения.

2. Блок контроля линий LINE CHECKER - Предназначен для ручного и автоматического контроля линий громкоговорителей путем измерения импеданса линии и сравнения его с запомненным значением.

3. Индикатор уровня сигнала Предназначен для индикации уровня выходного сигнала в децибелах относительно номинального значения. Индикатор **PROT** системы защиты усилителя мощности сигнализирует о нарушениях режимов работы.

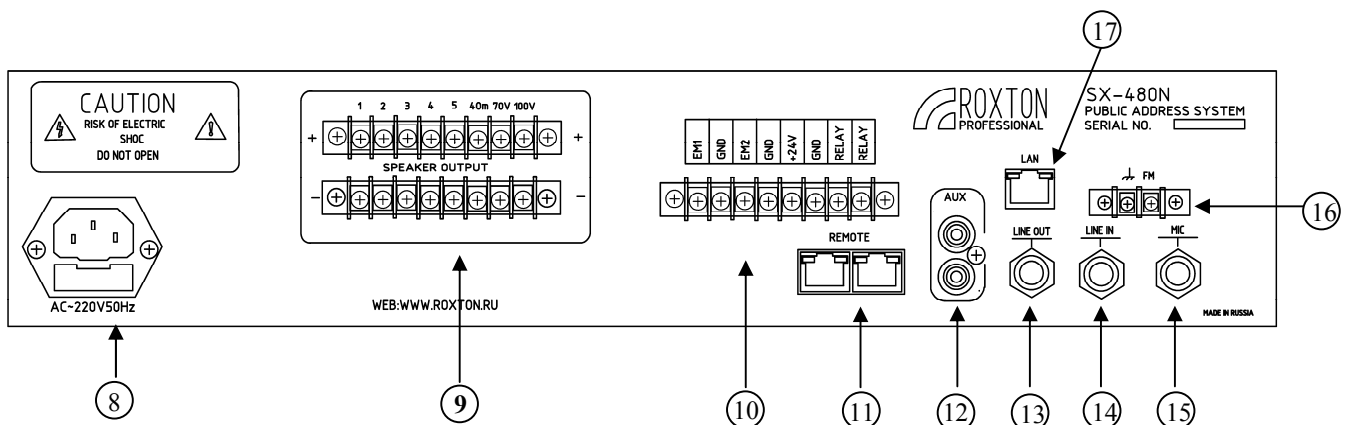
4. Кнопка POWER - Кнопка включения питания блока.

5. Система управления характеристиками усилителя мощности - Предназначена для формирования частотного диапазона и коэффициента усиления по различным каналам.

6. Встроенный селектор SPEAKER - Предназначен для ручного выбора (и включения) зон для трансляции в них звуковой информации.

7. Музыкальный модуль - Предназначен для трансляции музыкальных программ со следующих источников: FM-тюнера, аудио декодера, поддерживающего форматы mp3, WMA.

Задняя панель



На задней панели расположены основные разъемы для подключения внешних элементов системы оповещения.

8. Разъем питания 220V 50Hz - Разъем для подачи (питающего) напряжения.

9. Выходной разъем SPEAKER OUTPUT - Клеммы для подключения громкоговорителей.

10. Клеммная колодка (IN/OUT CONTROL) - Клеммы для дистанционного управления модулем речевого сообщения, активации линейного входа LINE IN и сигналов события. При подаче сухого контакта на EM1 или 24В на +24 запускается записанное заранее аварийное сообщение и транслируется во все зоны. При подаче сухого контакта на EM2 активируется вход LINE IN и начинается трансляция во все зоны сигнала поступившего на этот вход (например сигнала ГОЧС).

RELAY – выходной сухой контакт, нормально замкнутый, появляется (размыкается) при:

- запуске аварийного сообщения,
- подаче всех управляющих сигналов (EM1, EM2, +24)
- обнаружении неисправности на линии (замыкание и обрыв)
- выходе блока из строя (отключение питания)
- в режиме записи аварийного сообщения

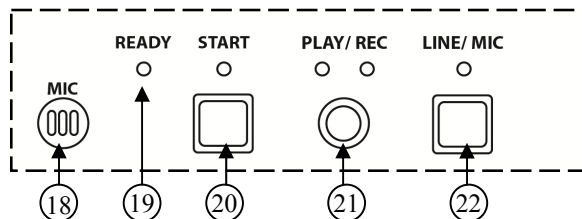
11. Разъемы REMOTE - Разъемы (RJ-45) используются для подключения удаленных микрофонных консолей.

12. Аудио вход AUX - Разъем (RCA) используется для подключения внешних звуковых источников.

13. Линейный аудио выход LINE OUT - Разъем (TRS) предназначен ретрансляции аудио сигнала другим устройствам (для линкования блоков).

- 14. Линейный аудио вход LINE IN** - Разъем (TRS) предназначен для реализации 2-х режимов:
- Для записи речевого сообщения (LINE IN).
 - Для подключения звукового источника. Данный аудио вход имеет высокий приоритет.
- 15. Микрофонный вход MIC** - Разъем для подключения внешнего микрофона.
- 16. Разъемы FM** - Клеммы для подключения FM-антенны.
- 17. Разъем LAN** - Разъем (RJ-45), используются для подключения к сети Ethernet.

3.1. Работа модуля речевых сообщений



Модуль цифровых сообщений предназначен для автоматического аварийного оповещения. Блок позволяет записывать и хранить в цифровом виде одно речевое сообщение длительностью до 60 секунд.

18. МИКРОФОН – Встроенный высокочувствительный микрофон для оперативной записи сообщения без использования линейного входа блока.

19. ИНДИКАТОР READY (ГОТОВНОСТЬ) – Индикатор загорается в случае готовности блока к выполнению операций. При переводе блока в режим REC индикатор READY гаснет на время, необходимое блоку для стирания предыдущего сообщения (7 сек.), после чего можно приступить к процедуре записи нового сообщения.

20. КНОПКА START (СТАРТ) – В зависимости от выбранного режима REC/PLAY используется для включения/выключения заранее записанного сообщения (режим PLAY), или для записи сообщения (режим REC). Индикатор отображает состояние блока. Может находиться в следующих состояниях:

- 1) Индикатор не горит – блок находится в состоянии ожидания .
- 2) Индикатор равномерно мигает – происходит воспроизведение сообщения под действием нажатия кнопки START, или под действием замыкания входных клемм (позиция 10). Блок находится в режиме PLAY.

- 3) Индикатор горит – происходит запись сообщения с линейного входа, или с микрофона, в зависимости от положения кнопки LINE/MIC. Блок находится в режиме REC.

21. КНОПКА REC/PLAY (ЗАПИСЬ/ВОСПРОИЗВЕДЕНИЕ) – Потайного исполнения, используется для выбора режима работы блока: запись нового (красный индикатор) или воспроизведение записанного сообщения (зеленый индикатор).

22. КНОПКА LINE/MIC (ЛИНЕЙНЫЙ ВХОД/МИКРОФОН) – Определяет выбор источника информации: линейный вход (позиция 13), или внутренний микрофон. Индикатор показывает состояние кнопки LINE/MIC. В случае выбора режима LIN индикатор загорается.

Описание разъемов задней панели блока речевых сообщений (поз 10)

КЛЕММЫ EM1/GND (ВХОД СИГНАЛА УПРАВЛЕНИЯ) – Используются внешними устройствами для управления блоком. На контакты подается сигнал управления в виде сухого контакта. При замыкании данных контактов блок начинает воспроизводить записанное сообщение до момента снятия замыкания с клемм, либо при ручной остановке сообщения (кнопка START на лицевой панели)
ВНИМАНИЕ: при замыкании данных клемм включаются все зоны оповещения.

КЛЕММЫ EM2/GND (ВХОД СИГНАЛА УПРАВЛЕНИЯ) – Используются внешними устройствами для управления блоком. На контакты подается сигнал управления в виде сухого контакта. При замыкании данных контактов блок начинает воспроизводить поступивший на вход LINE IN (например сигнала ГОЧС), до момента снятия замыкания.
ВНИМАНИЕ: при замыкании данных клемм включаются все зоны оповещения.

КЛЕММЫ +24V/GND (ВХОД СИГНАЛА УПРАВЛЕНИЯ) – Используются внешними устройствами для управления блоком. На контакты подается сигнал управления в виде DC 24V. При поступлении данного сигнала блок начинает воспроизводить записанное сообщение до момента снятия напряжения с клемм, либо при ручной остановке сообщения (кнопка START на лицевой панели)
ВНИМАНИЕ: при активации данных клемм включаются все зоны оповещения.

Запуск автоматического оповещения по сигналу от ОПС.

Соедините контакты (EM1 и GND) с выходом ОПС (см. инструкцию по эксплуатации). В качестве сигнала управления могут быть использованы открытый коллектор NPN-транзистора или нормально разомкнутый контакт реле. При замыкании контактов реле ОПС (кратковременное или постоянное) начинается воспроизведение предварительно записанного сообщения.

При снятии сигнала управления воспроизведение прекращается.

Если необходимо остановить воспроизведение сообщения, запущенного по сигналу ОПС, необходимо нажать кнопку START.

Запись сообщения

1. Выберите с помощью переключателя LINE/MIC источник сообщения (При выборе в качестве источника – линейного входа загорается индикатор).
2. Выберите с помощью переключателя PLAY/REC режим REC. После выбора данного режима дождитесь загорания индикатора READY.
3. Нажмите кнопку START, загорится индикатор START, начнется запись. Длительность сообщения не должна превышать 60 секунд. В случае необходимости хранения более продолжительного сообщения, следует обратиться в сервисный центр.

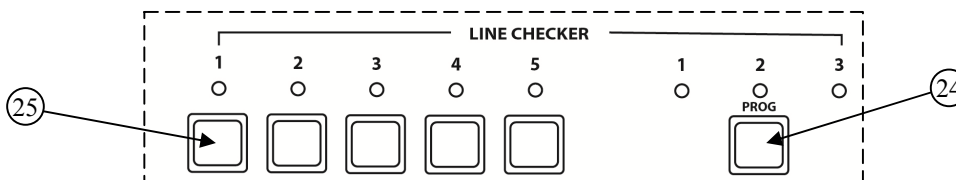
ЗАМЕЧАНИЕ:

- 1) Запись со встроенного микрофона предназначена в первую очередь для оперативного изменения текста сообщения. Микрофон имеет высокую чувствительность, поэтому запись может содержать все шумы помещения, где происходит запись. Для получения более качественной записи следует использовать режим LINE.
- 2) Если в процессе записи необходимо стереть ранее записанную информацию необходимо перейти в режим PLAY- а затем снова в режим REC и дождаться загорания индикатора READY.

Воспроизведение сообщения

Для воспроизведения сообщения достаточно нажать кнопку (START). При этом кнопка (PLAY/REC) должна находиться в состоянии PLAY (горит зеленый индикатор). Сообщение будет воспроизводиться на максимальной громкости, независимо от положения ручки VOLUME, непрерывно по циклу до тех пор, пока нажата кнопка START. Так же сообщение будет воспроизводиться на максимальной громкости, независимо от положения ручки VOLUME, при наличии управляющих сигналов на входных контактах (поз 9)

3.2. Работа блока контроля линий



Блок контроля предназначен для дистанционного и автоматического контроля линий громкоговорителей, путем измерения импеданса линии и сравнения его с запомненным значением. При отклонении импеданса от запомненного значения на 10% происходит срабатывание. Индикация неисправности осуществляется световым, звуковым способом и замыканием контактов RELAY на задней панели (поз. 9).

24. Кнопка смены режима блока. При нажатии данной кнопки происходит циклическая смена режима работы блока из предыдущего состояния в следующее. Режим работы блока контролируется соответствующим индикатором. Режим работы блока определяется согласно таблице.

Номер активного светодиода	Режим работы	Примечание
1	Ручной режим.	Опрос состояния систем производится только при нажатии соответствующей кнопки.
2	Автоматический режим работы.	Автоматический опрос линий каждые 12 часов. Контроль линий при быстром нажатии кнопки (менее 1 сек.) Снятие/постановка линии на контроль при длительном нажатии кнопки (более 1сек)
3	Автоматический режим работы.	Автоматический опрос линий каждые 24 часов. Контроль линий при быстром нажатии кнопки (менее 1 сек.) Снятие/постановка линии на контроль при длительном нажатии кнопки (более 1сек)
1+2+3	Режим настройки.	Автоматический опрос линий каждые 10 секунд. Режим применяется для настройки аппаратуры, характеризуется частыми срабатываниями коммутационных элементов. Не применять для работы.

Удержание данной кнопки более 2 секунд переводит блок в режим настройки приоритетов. (см.п 2. Назначение)

25. Кнопки выбора режима контроля линии. Индикаторы состояния соответствующей линии. Состояние линии определяется согласно таблице.

Состояние индикатора	Состояние выходной линии
Желтый	Обрыв линии
Желтый мигающий	Импеданс линии выше нормы
Зеленый мигающий	Импеданс линии в норме
Зеленый	Идет проверка линии
Красный мигающий	Импеданс линии ниже нормы
Красный	Короткое замыкание на линии
Отсутствие свечения	Линия снята с контроля

ВНИМАНИЕ: Запись состояния 5 линий происходит только в момент включения устройства. В случае, если линия коротко замкнута, блок не берет ее на контроль, блокирует кнопку управления и сигнализирует о неисправности. При необходимости изменить опорное значение импеданса любой из линий, необходимо выключить и включить моноблок. Произойдет опрос и запоминание импеданса всех каналов.

- Блок контроля линий опрашивает импеданс только каналов 1-5. Каналы 4 Ом, 70В и 100В, не контролируются.

- Для постановки/снятия линии с контроля необходимо нажать и удерживать соответствующую кнопку более 1 сек (в режиме 2 или 3). При этом линия будет снята/поставлена на контроль соответствующий индикатор погаснет/загорится. Снятые с контроля линии не опрашиваются в автоматическом режиме.

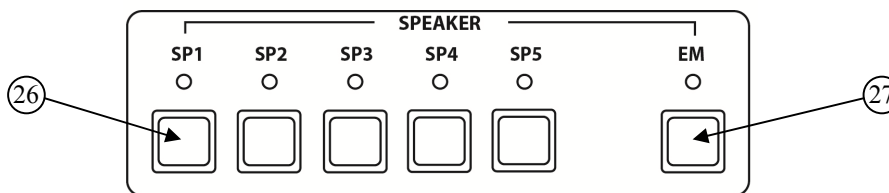
- Для ручного контроля линий необходимо нажать соответствующую кнопку менее 1 сек. Произойдет опрос и индикация состояния соответствующего канала.

3.3. Индикатор уровня звукового сигнала (поз 3).

Индикатор уровня показывает уровень сигнала на выходе усилителя мощности относительно номинального значения в децибелах. При воспроизведении сигнала необходимо добиться, с помощью соответствующих органов управления (позиция 5) максимального уровня сигнала (0дб), не допуская значительного превышения уровня (+3дБ).

Индикатор PROT (защита)- показывает срабатывание защиты акустических систем в случае выхода из строя усилителя мощности. В случае постоянного свечения данного индикатора необходимо обратиться в сервисную организацию. Не считается поломкой кратковременное свечение индикатора (≈5сек) в момент включения и выключения блока.

3.4. Работа блока коммутации зон.



Блок коммутации позволяет выбирать зоны воспроизведения звуковой информации.

26. Кнопки выбора зон. При нажатии кнопки происходит коммутация выходного сигнала на соответствующие клеммы выходного разъема SPEAKER OUTPUT. Состояние канала индицируется соответствующим светодиодом.

27. Кнопка включения/выключения всех зон и активация входа MIC. При нажатии данной кнопки происходит одновременное включение всех пяти каналов SPEAKER OUTPUT. Состояние режима индицируется соответствующим светодиодом. При удержании кнопки EM более 2 секунд блок переходит в режим позонного оповещения с аварийного микрофона, подключенного к входу MIC. Горит только светодиод EM. Для активации нужной зоны необходимо нажать соответствующую кнопку SP1-SP5. Для выхода из режима позонного оповещения нажмите кнопку EM.

Режим работы блока коммутации представлены в таблице.

№ клеммы выходного разъема 11	Режим срабатывания	Выходные параметры
1-5	Нажатие соответствующей кнопки SP1-SP5 либо кнопки EM	Выходное напряжение 100В Выходная мощность 240/480 Вт
6	постоянно	Соппротивление нагрузки 4Ом
7	постоянно	Выходное напряжение 70В Выходная мощность 240/480 Вт
8	постоянно	Выходное напряжение 100В Выходная мощность 240/480 Вт

ВНИМАНИЕ: суммарная мощность подключаемых акустических систем по всем каналам не должна превышать 240/480 Вт.

3.5. Работа системы управления характеристиками усилителя (поз 5).

MIC – регулятор уровня сигнала внешнего микрофона. Вращая регулятор необходимо добиться номинального значения выходного сигнала при среднем значении регулятора VOLUME.

AUX – регулятор уровня сигнала внешнего источника сигнала. Вращая регулятор необходимо добиться номинального значения выходного сигнала при среднем значении регулятора VOLUME.

TREBLE – регулятор высоких частот выходного сигнала. Вращая регулятор необходимо добиться качественного воспроизведения сигнала.

BASS - регулятор низких частот выходного сигнала. Вращая регулятор необходимо добиться качественного воспроизведения сигнала.

VOLUME – регулятор уровня выходного сигнала. Вращая регулятор необходимо добиться номинального значения выходного сигнала.

4. Управление встроенным музыкальным модулем (поз 7)

MODE (режим): Данная кнопка используется для выбора между входами USB-SD/MMC-FM. Если USB или SD карта не вставлена, будет осуществляться трансляция FM.

PREV (предыдущий): Одиночное нажатие на данную кнопку приводит к переключению на предшествующий трек (песню), радиостанцию в режиме воспроизведения USB/SD или FM. Длительное удержание кнопки в нажатом состоянии уменьшает уровень громкости.

NEXT (следующий): Одиночное нажатие на данную кнопку приводит к переключению на следующий за воспроизводимым трек (песню), радиостанцию в режиме воспроизведения USB/SD или FM. Длительное удержание кнопки в нажатом состоянии увеличивает уровень громкости.

PP/SCAN (Пауза, сканирование): В режиме USB/SD данная кнопка используется для паузы. В режиме FM нажатие этой кнопки запустит поиск радиостанций в автоматическом режиме.

ВНИМАНИЕ: В данном модуле присутствует дополнительная функция включения (ALARM, ON/OFF) и отключения (SLEEP, ON/OFF) по таймеру.

Пульт дистанционного управления:

Перед началом использования пульта удалите PVC ленту, которая изолирует батарею.

MODE (CH) (режим, вход): Данная кнопка используется для выбора входов USB-SD/MMC-AUX-FM.

PREV (предыдущий): одиночное нажатие на данную кнопку приводит к переключению на предшествующий трек (песню), радиостанцию в режиме воспроизведения USB/SD или FM.

NEXT (следующий): одиночное нажатие на данную кнопку приводит к переключению на следующий за воспроизводимым трек (песню), радиостанцию в режиме воспроизведения USB/SD или FM.

VOL+: увеличение уровня громкости.

VOL-: уменьшение уровня громкости.

REPT (повторение): Если USB/SD входы (носители) используются возможен режим повторения REP1/REP ALL... (Повторить один трек или весь лист воспроизведения). (если ведётся проигрывание MP3 файлов, то режим REP ALL устанавливается автоматически первоначально, для перехода в режим REP 1 или отключения повтора нажмите один раз на кнопку REP).

CH - : Кнопка выбора предшествующего доступного радиоканала. Удержание этой кнопки в нажатом состоянии более 3-х секунд включает режим автопоиска доступного радиоканала. (Функция недоступна в режиме AUX).

CH + : Кнопка выбора следующего доступного радиоканала. Удержание этой кнопки в нажатом состоянии более 3-х секунд включает режим автопоиска доступного радиоканала. (Функция недоступна в режиме AUX).

EQ: Режим воспроизведения звука. 9 режимов воспроизведения EQ0 – EQ9 доступны только при использовании входов (накопителей) USB и SD.

PLAY/PAUSE: Нажатие данной кнопки включает паузу в режиме USB/SD а так же включает автоматический поиск доступного радиоканала в режиме FM.

Цифровые кнопки 0-9: Данные кнопки используются для выбора песни (трека) в режиме USB/SD. В режиме FM осуществляет быстрое переключение на радиоканал, сохранённый в памяти под соответствующим номером.

5. Настройка и функционирование IP модуля

5.1 Введение

Настоящее техническое описание (инструкция по эксплуатации) предназначено для изучения принципа работы и эксплуатации устройства IP модуля в составе комбинированной системы оповещения SX-240N/SX-480N.

5.2 Назначение

IP-модуль предназначен для подключения комбинированной системы SX-240N/480N к сети Ethernet с целью расширения функционала системы. В IP модуле реализованы следующие функции:

Управление и голосовое оповещение в стандарте SIP.

Управление фоновой музыкальной трансляции интернет радио в стандарте IceCast/ShoutCast.

5.3 Начальная настройка системы

Примечание: настройки по умолчанию:

Адрес IP:	192.168.1.128
Маска подсети:	255.255.255.0
Основной шлюз:	192.168.1.254
DNS сервер:	192.168.1.254

Перед начальной настройкой системы убедитесь, что ваша сеть отвечает следующим требованиям:

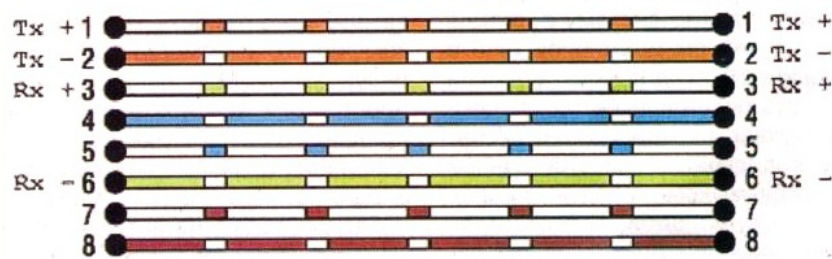
Параметры вашей ЛВС совпадают с параметрами, предустановленными в SX-240N/480N.

В локальной сети нет других устройств с адресом IP: 192.168.1.128

Наличие веб браузера для настройки системы.

Подключите разъем LAN моноблока к коммутационному оборудованию, а затем включите устройство.

Внимание: устройство не поддерживает режим auto-MDIX. Убедитесь в том, что кабель имеет правильную цоколевку (распиновку).



Откройте веб браузер и в строке ввода адреса введите <http://192.168.1.128>

В окне браузера отображается приглашение ввести системный пароль. Смотри рис. 5.1.

Внимание: Предустановленный пароль: **1234**

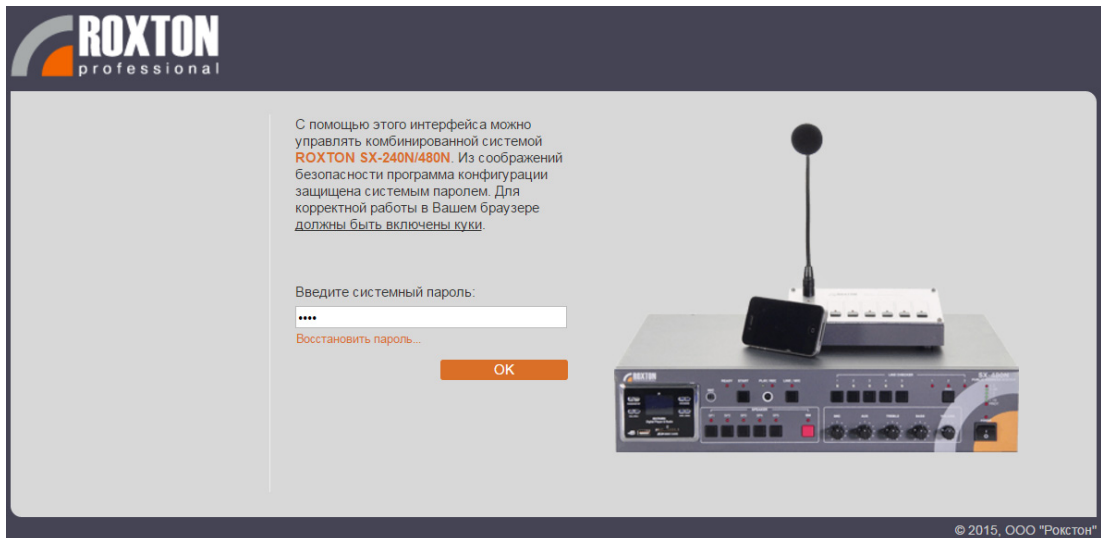


Рис. 5.1

Если приглашение ввести системный пароль не появилось, попробуйте выполнить следующие действия: Проверьте состояние светодиодов разъема LAN. (желтый горит постоянно, зеленый моргает или горит постоянно)

Убедитесь, в том, что настройка моноблока выполняется в первый раз. В противном случае настройки IP-модуля могут не совпадать с заводскими. В окне веб браузера необходимо вводить адрес согласно измененным настройкам.

Повторно проверьте соответствие настроек ЛВС и устройства.

Попробуйте на время отключить firewall и проху, если они используются в системе.

5.4 Веб интерфейс настройки.

5.4.1 Сеть

Настройка основных параметров подключения к локальной сети.

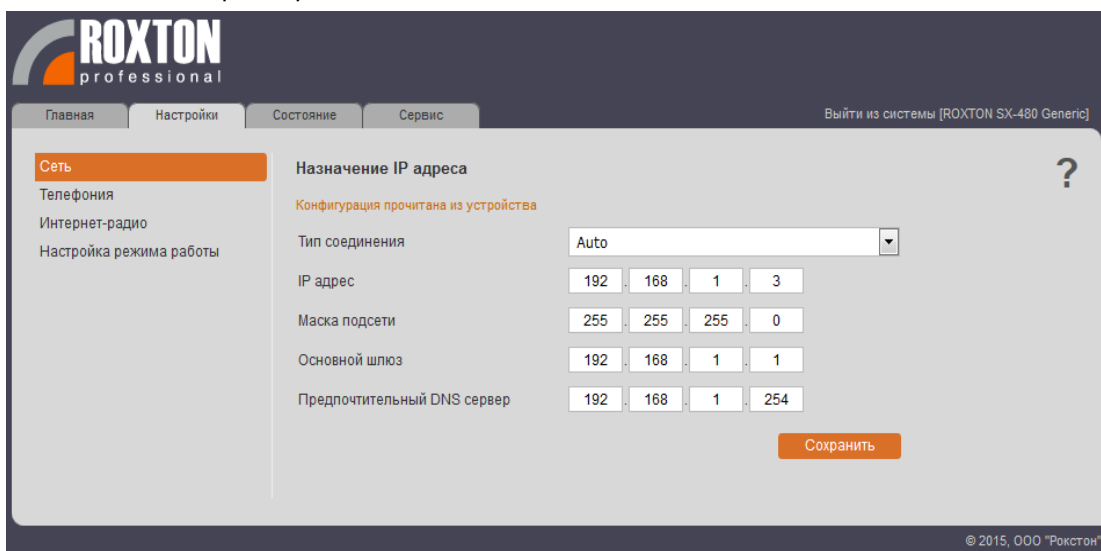


Рис. 5.2

Тип соединения - В данном поле можно выбрать скорость работы IP-модуля. Доступны следующие режимы:

- Auto – в устройстве устанавливается тип соединения 100BASE-TX + Auto Negotiation. При включении модуль пытается установить наиболее высокоскоростной режим (100 Мбит/с полный дуплекс).
- 10BASE-T – Устройство устанавливает соединение на скорости - 10 Мбит/сек. В этом режиме (по стандарту) допускается использование кабелей UTP cat 3. Убедитесь в том, что коммутационное оборудование поддерживает этот режим работы, в случае его использования.

IP адрес - Задает адрес устройства, по которому к нему будут обращаться другие устройства сети.

Маска подсети - Определяет размер и адреса сегмента сети (подсеть).

Основной шлюз - Если планируется использовать моноблок совместно с локальной сетью, в которой применяется сегментация (разделение на подсети), то для стыковки с устройствами из других подсетей необходимо задать адрес сервера маршрутизации (шлюза).

Предпочтительный DNS сервер - IP модуль поддерживает задание путей как в виде IP адресов так и в виде удобных для человеческого восприятия DNS имен. Для использования данной возможности необходимо задать IP адрес DNS сервера.

5.4.2 Телефония

Настройки телефонии.

The screenshot displays the 'Настройки SIP' (SIP Settings) page in the ROXTON professional web interface. The interface includes a navigation menu on the left with options like 'Сеть', 'Телефония', and 'Интернет-радио'. The main content area is titled 'Настройки SIP' and contains several configuration fields:

- Режим работы**: A dropdown menu set to 'Сервер'.
- Телефонный номер**: A text input field containing '123'.
- Личные данные провайдера**:
 - Имя для входа в систему**: Text input with 'user'.
 - Пароль для входа в систему**: Password input with masked characters '••••' and a checkbox for 'показывать скрытые символы'.
 - Имя пользователя**: Text input with 'user'.
 - PIN код**: Text input with masked characters '•••' and a checkbox for 'показывать скрытые символы'.
- Общие данные провайдера**:
 - Домен**: Text input with '192.168.1.62'.
 - Сервер регистрации**: Text input with '192.168.1.62'.
 - Порт сервера регистрации**: Text input with '5060'.
 - Время обновления регистрации (сек)**: Text input with '200'.

A 'Сохранить' (Save) button is located at the bottom right of the configuration area. The footer of the page includes the copyright notice '© 2015, ООО "Рокстон"'. The top navigation bar shows 'Главная', 'Настройки', 'Состояние', and 'Сервис', along with a 'Выйти из системы [ROXTON SX-480 Generic]' link.

Рис. 5.3

Режим работы - Данное поле информирует о том, что устройство является сервером SIP.

Телефонный номер - Задаёт номер набора с sip клиента для управления устройством (по протоколу SIP).

Имя для входа в систему - Задаёт имя пользователя на клиенте для регистрации на сервере.

Внимание: из полного sip имени sip:loginname@serverdomain в это поле нужно вводить только loginname.

Пароль для входа в систему - Задаёт пароль, который используется, при регистрации на SIP сервере.

PIN код - Задаёт пин код доступа к основному голосовому меню во время управления системой (по SIP).

Домен - Задаёт домен в котором будет происходить регистрация в системе. на основании этого поля, система строит полные sip имена : sip:name@domain

Внимание: в случае отсутствия знаний по заполнению данных полей, попробуйте воспользоваться следующими правилами:

- Если клиент поддерживает запись полного имени (sip:loginname@domain), в настройках учетной записи в качестве имени для авторизации, то это поле можно заполнить произвольными данными.
- Если клиент не поддерживает запись полного имени и в нем можно отдельно задать доменное имя, то в это поле можно ввести произвольные данные.
- Если клиент не поддерживает запись полного имени, а моноблок будет использоваться только в пределах локальной сети, то это поле заполняется локальным IP адресом устройства в формате "xxx.xxx.xxx.xxx".
- Если клиент не поддерживает запись полного имени, а к локальной сети можно подключиться через внешний IP адрес из сети интернет, то в этом поле следует указывать внешний IP адрес в формате "xxx.xxx.xxx.xxx".

Сервер регистрации - Содержимое данного поля необходимо, в качестве сервера регистрации.

Внимание: При подключении к моноблоку не через локальную сеть, вместо адреса указанного в данном поле, следует указывать внешний IP адрес.

Порт сервера регистрации - Задаёт порт подключения к системе в режиме управления по SIP.

Время обновления регистрации - Задаёт время (в секундах) повторной регистрации на сервере.

5.4.3 Интернет радио

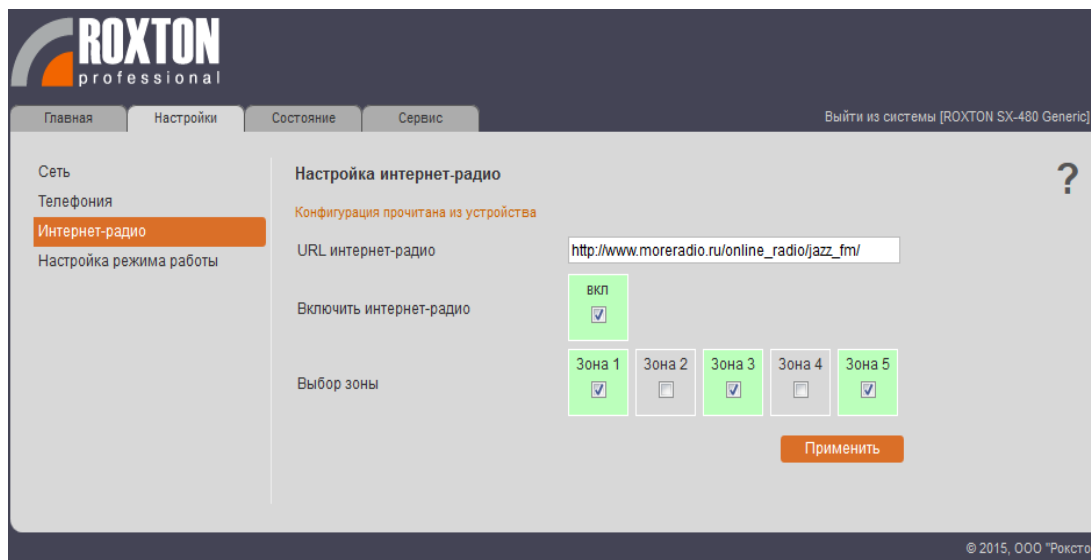


Рис 5.4

URL интернет-радио - Задаёт адрес сервера интернет-радио. Данное поле заполняется следующим образом:

- Используя DNS сервер, введите адрес в следующем формате:
http://domainname<:Порт>/<Прочие_параметры>
- Не используя DNS сервер, введите адрес в следующем формате:
http://xxx.xxx.xxx.xxx<:Порт>/<Прочие_параметры> где xxx.xxx.xxx.xxx – IP адрес сервера интернет-радио.

Внимание: порт в адресе сервера можно не указывать, в этом случае система будет использовать порт по умолчанию (80).

Включить интернет-радио - Данный флаг активирует трансляцию интернет-радио в выбранные зоны.

Выбор зоны – Выбор зоны для осуществления музыкальной трансляция интернет радио.

5.4.4 Настройка режимов работы

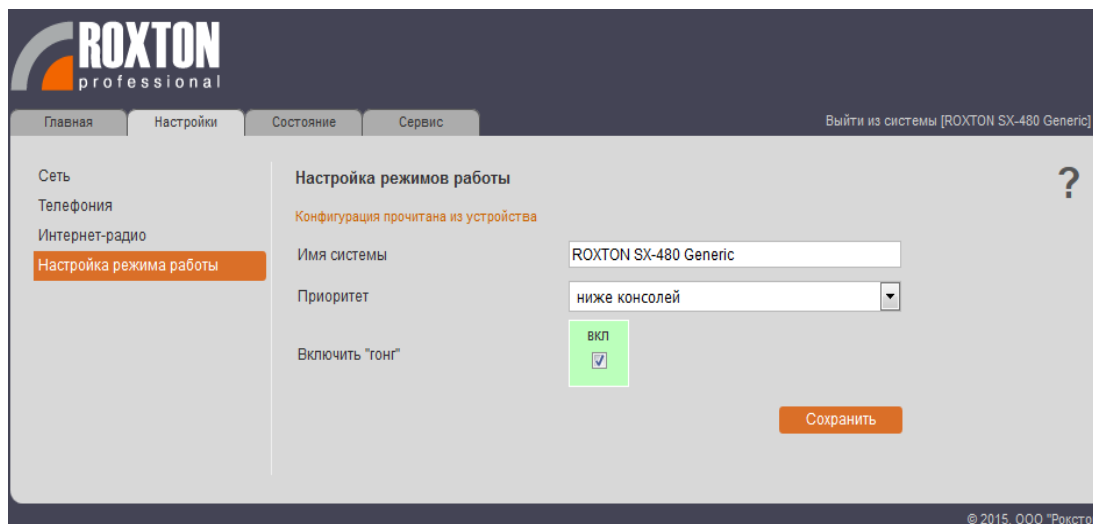


Рис. 5.5

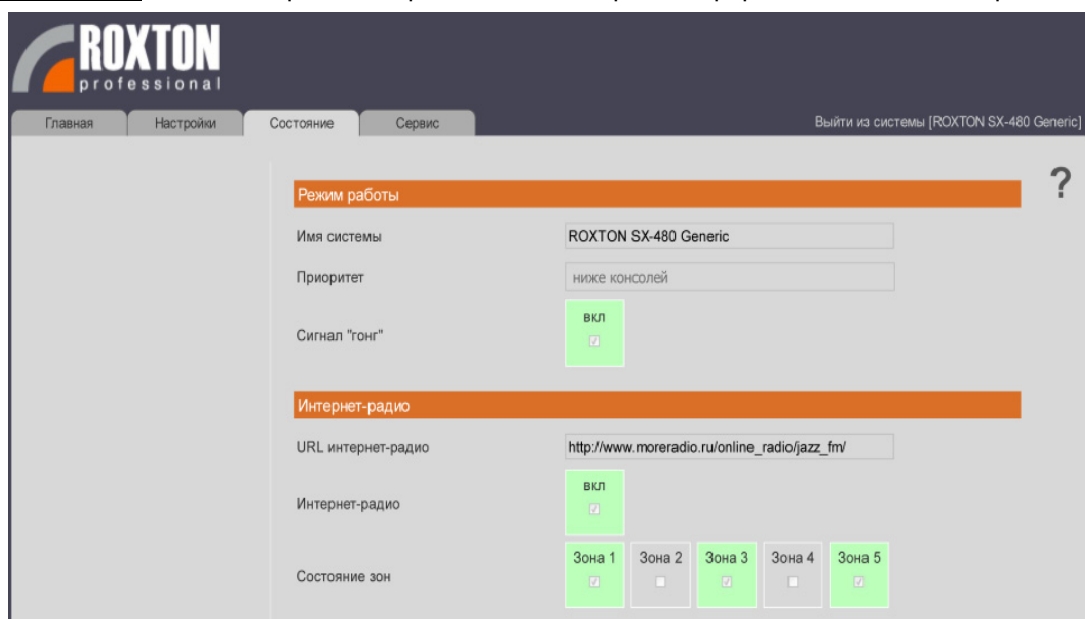
Имя системы - Данное поле задает псевдоним устройству, которое всегда отображается в верхнем правом углу, в части имени ссылки, через которую осуществляется выход из системы. Имя ссылки будет иметь формат "Выйти из системы [<Имя системы>]".

Приоритет - Задает приоритет IP модуля в системе:

- **Ниже консолей** - Задает приоритет IP модуля ниже микрофонных консолей.
- **Выше консолей** - Задает приоритет IP модуля выше микрофонных консолей.

Включить "гонг" - Включает сигнал для привлечения внимания. Если данная функция используется, то перед речевым оповещением через SIP, будет подаваться сигнал привлечения внимания.

5.4.5 Состояние - В данном разделе представлена сборная информация по всем настройкам IP модуля.



Конфигурация IP

Тип соединения: Auto

IP адрес: 192 . 168 . 1 . 3

Маска подсети: 255 . 255 . 255 . 0

Основной шлюз: 192 . 168 . 1 . 1

Предпочтительный DNS сервер: 192 . 168 . 1 . 254

Конфигурация SIP

Режим работы: Сервер

Телефонный номер: 123

Личные данные провайдера

Имя для входа в систему: user

Имя пользователя: user

Общие данные провайдера

Домен: 192.168.1.62

Сервер регистрации: 192.168.1.62

Порт сервера регистрации: 5060

Время обновления регистрации (сек): 200

© 2015, ООО "Рокстон"

Рис. 5.6

5.4.6 Сервис - В данном разделе можно получить детальную информацию о версии программного обеспечения, осуществить смену пароля для доступа к веб интерфейсу, а так же проверить наличие обновлений.

ROXTON professional

Главная | Настройки | Состояние | Сервис | Выйти из системы [ROXTON SX-480 СИОА]

Системный пароль: [изменить системный пароль] ?

Версия программного обеспечения: 1.0.0.1

Версия аппаратного обеспечения: 1.3.1

MAC адрес: 78:53:F2:00:00:0A

Серийный номер устройства S/N: 00000A

Разрешить дистанционное обновление прошивки:

Обновить прошивку

© 2015, ООО "Рокстон"

Рис. 5.7

Системный пароль - В данном пункте осуществляется смена системного пароля для доступа к настройкам устройства через web интерфейс.

Разрешить дистанционное обновление прошивки - Данный пункт разрешает или запрещает обновление ПО IP модуля, через локальную сеть.

Обновить прошивку – Данная кнопка перенаправляет на сервер обновлений <http://update.roxton.ru>

Внимание: для доступа к данной функции должен быть настроен выход в интернет.

5.4.7 Изменение системного пароля.

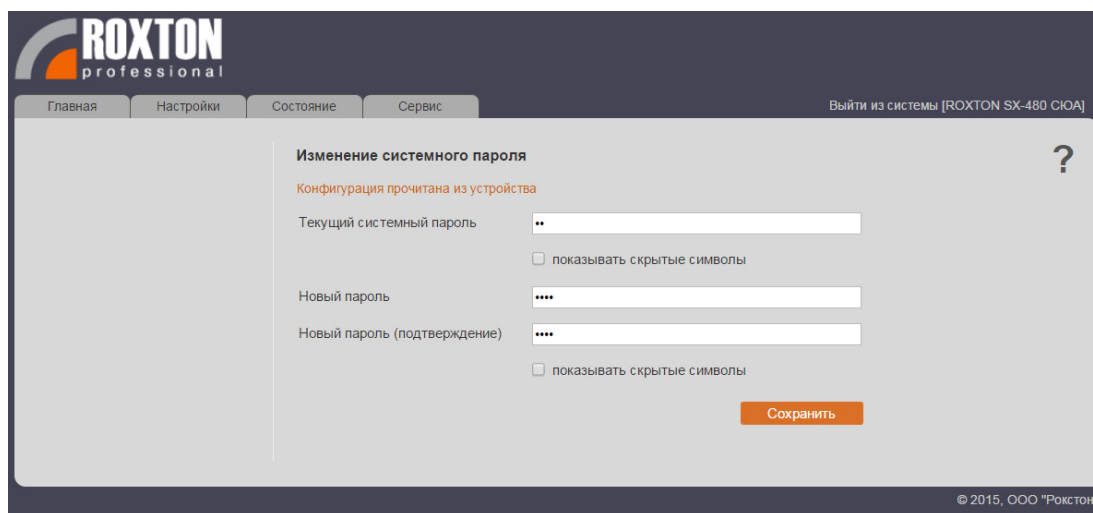


Рис. 5.8

Для смены пароля доступа к веб интерфейсу необходимо:

- В поле **Текущий системный пароль** ввести текущий системный пароль.
- В поле **Новый пароль/Новый пароль (подтверждение)** ввести пароль, который необходимо установить.

Внимание: Запомните новый пароль. В случае его утраты, сброс пароля будет возможен только при обращении в сервисный центр.

5.5 Управление системой по протоколу SIP.

По протоколу SIP можно осуществлять следующие действия:

- Управление выбором зон.
- Управление музыкальной трансляцией в стандарте интернет радио.
- Осуществить речевое оповещение непосредственно с SIP клиента.

Выбор клиента должен осуществляться исходя из следующих требований:

- Клиент должен поддерживать речевые кодеки G.711 (PCMU/PCMA).
- Клиент должен поддерживать передачу DTFM в RTP потоке по стандарту RFC2833

Для работы клиента с системой необходимо выполнить следующие шаги:

Создать новую учетную запись в клиенте.

В качестве имени для авторизации необходимо указать значения из поля «Имя для входа в систему» рис 5.3. настоящего руководства. Если клиент поддерживает только полное задание SIP имени, то его необходимо сформулировать по следующему правилу

`Loginname@serverdomain/sip:Loginname@serverdomain`, где:

- `Loginname`. Значение из поля «Имя для входа в систему» рис 5.3. настоящего руководства.
- `Serverdomain`. Значение из поля «Домен» рис 5.3 настоящего руководства.

В качестве пароля, необходимо указать значение поля «Пароль для входа в систему» рис 5.3

Если клиент поддерживает отдельное задание домена, то его значение необходимо взять из поля «Домен» рис 5.3

Проверьте настройку кодеков: пункты PCMA/PCMU включены, все остальные аудио/видео кодеки выключены.

При поддержке клиентом настройки DTFM, убедитесь в том, что выбран пункт поддерживающий передачу DTFM по стандарту RFC2833.

Если все пункты были выполнены правильно, то появится информация об успешной регистрации на сервере. В противном случае следует еще раз выполнить шаги, описанные в пунктах выше.

Для начала сеанса управления необходимо набрать телефонный номер указанный в настройках. Далее прозвучит сигнал дозвола, а затем приветствие голосового меню системы.

Голосовое меню (авторизация).

Сразу после установления сеанса связи, система предложит ввести системный пароль для доступа к основному меню. Переведите клиент в режим тонового набора, при необходимости, а затем введите системный пароль, который был установлен (рис 5.8). Затем нажмите #.

Внимание: Предустановленный пароль: **1234**

Голосовое меню (основное меню).

Для выбора зон нажмите клавиши с 1-5, каждому номеру клавиши соответствует номер выбираемой зоны.

Если требуется выбрать сразу все зоны, нажмите клавишу - 6.

Для сбросы выбранных зон нажмите клавишу -*.

Для проверки правильности выбранных зон нажмите клавишу-7, после этого система в автоматическом режиме продиктует список выбранных зон.

Внимание: система запоминает выбор и хранит его даже после завершения сеанса связи, это сделано для ускорения функции повторного речевого оповещения в выбранные зоны предыдущего сеанса.

Для включения музыкальной трансляции в выбранные зоны, нажмите клавишу – 8. Если комбинированная система SX не занята обработкой более высоких приоритетов, прозвучит сообщение об успешном запуске музыкальной трансляции. В противном случае необходимо осуществить следующую попытку позже, когда система освободиться.

Внимание: нажатие клавиши – 8 при активной музыкальной трансляции приведет к ее завершению.

Для запуска речевого оповещения необходимо нажать клавишу – 9. В том случае если система не занята обработкой более высоких приоритетов, прозвучит команда: «говорите после звукового сигнала».

Повторное нажатие клавиши – 9 приведет к завершению сеанса речевого оповещения, так же сеанс речевого оповещения автоматически завершиться при завершении сеанса связи.

Внимание: если в системе включено использование сигнала “гонг”, то в начале из громкоговорителей прозвучит сигнал привлечения внимания.

Для отключения всех звуковых источников (интернет-радио, речевое оповещение по SIP), независимо от того, какие в настоящий момент источники активны, нажмите клавишу – 0.

6. Порядок подключения и функционирование

1. Установите блок.
2. Подключите питание (поз. 8).
3. Подайте на разъем AUX (поз. 12) сигнал с внешних источников (CD проигрыватель, FM тюнер и т.д).
4. При необходимости подключите внешний микрофон (поз. 15)
5. Соедините клеммы SPEAKER OUTPUT (поз. 8) к соответствующим линиям громкоговорителей. (Внимание! Суммарная мощность громкоговорителей не должна превышать 240/480 Вт).
6. Соедините клеммы (поз. 10) с системой управления блоком речевых сообщений (согласно Приложению 1).
7. Подключите кабель LAN
8. Включите питание (поз.4). При этом произойдет опрос подключенных громкоговорителей и запоминание значения их импеданса с целью дальнейшего мониторинга.
9. Настройки IP модуль с помощью веб браузера.
10. Вращая регуляторы, добейтесь достаточного уровня громкости и качества речи со всех присоединенных источников сигнала.

6. Технические характеристики

УСИЛИТЕЛЬ МОЩНОСТИ SX-240N/480N	
Встроенный селектор	5 зон (до 240 Вт/480 Вт)
Выходная мощность усилителя SX-240/480	240 Вт/480 Вт
Выходной сигнал (Напряжение/Сопротивление)	100 В, 70 В, 4 Ом
Частотный диапазон	80 Гц-16 кГц
Сигнал/Шум	85 дБ
Уровень на микрофонном входе MIC	5 мВ/470 Ом
Уровень сигнала на линейном входе LINE IN	0.75 В/10 кОм
Уровень сигнала на линейном входе AUX	0.75В
Уровень сигнала на линейном выходе LINE OUT	0 дБ (0.75 В)
БЛОК ЦИФРОВЫХ СООБЩЕНИЙ	
Длительность сообщения	60 с
Частота дискретизации сообщения	8 кГц
Время хранения сообщения при отключенном напряжении питания	7 лет
Управляющие сигналы	Сухой контакт, +24 В
Коэффициент гармоник	1 %
Частотный диапазон	300 Гц-3,4 кГц
БЛОК АВТОМАТИЧЕСКОГО КОНТРОЛЯ	
Количество контролируемых линий	5
Параметры реле	100-250 В/5 А
Напряжение контролируемой линии	Не более 100 В
Максимальный контролируемый импеданс линии	1600 Ом
Минимальный контролируемый импеданс линии	20 Ом
Величина отклонения для регистрации неисправности линии	10 %
IP МОДУЛЬ	
Физический интерфейс	10BASE-T/100BASE-TX
Поддерживаемые протоколы	TCP, UDP, ICMP, IGMP, HTTP, DNS, SIP, SDP, RTP/RTCP.
Поддерживаемые аудио кодеки	G.711a, G.711u, MP3
Частоты дескрипции	8 кГц/44.1кГц
Представление данных ЦАП	16 бит
Сигнал/Шум ЦАП	>90 дБ
Нелинейность ЦАП	>-83 дБ
Звуковой диапазон ЦАП	20 Гц-20 кГц
Управление	Web-интерфейс/DTFM(RFC-2833)
ОБЩИЕ	
Напряжение питания	220 (+10% -15%) В AC, 50 Гц
Максимальная потребляемая мощность SX-240N/480N	350/600 Вт
Мощность потребления в дежурном режиме SX-240N/480N	30 Вт
Температура функционирования	+10°C +35°C
Относительная влажность	Не более 90 %
Габаритные размеры	440*88*360 мм
Вес SX-240N/480N	12/15 кг

7. Комплект поставки

Комбинированная система SX-240N/480N	1шт.
Инструкция по эксплуатации	1шт.
Шнур питания	1шт.
Упаковка	1шт.

8. Свидетельство о приемке

Блок SX-240N/480N

Заводской номер

Соответствует техническим условиям 4372-001-68114399-2012 и признан годным для эксплуатации.

Дата изготовления _____

Контролер _____ (_____)

МП

9. Гарантийные обязательства

Фирма–производитель несет гарантийные обязательства на данное оборудование в течение 12 месяцев со дня продажи.

Гарантийные обязательства не выполняются в случае:

1. Неправильного подключения.
2. Неправильной эксплуатации.
3. Выхода из строя вследствие механических повреждений.
4. Выхода из строя вследствие стихийных бедствий.

Фирма-производитель

ООО «РОКСТОН»

109316, Остаповский проезд, д.15

Тел./факс (495) 937-53-41

www.roxton.ru

Адреса электронной почты:

Центральный офис - office@roxton.ru

Техническая поддержка - support@roxton.ru

Типовая схема включения SX-240N/480N

