

ЗАО «Континент ЭТС»



**Щиток осветительный
ОЩВ-12, УОЩВ-12**
на базе ЩРН(В)-1х15-1(2)-УХЛ4-Узола

**ПАСПОРТ
103.000.004 ПС**



www.uzola.ru

г. Нижний Новгород

1 Общие сведения

Щитки осветительные ОЩВ-12, УОЩВ-12 предназначены для приема и распределения электрической энергии при напряжении 380/220 В переменного тока, частотой 50, 60 Гц, нечастых включений и отключений линий групповых цепей, а также для их защиты при перегрузках и коротких замыканиях.

2 Технические характеристики

2.1 Номинальное рабочее напряжение, В	- 380/220
2.2 Частота переменного тока, Гц	- 50, 60
2.3 Номинальный ток щитка, А	- 63
2.4 Номинальный ток автоматических выключателей групповых цепей, А	- 25
2.5 Номинальное напряжение изоляции, В	- 660
2.6 Степень защиты	- IP31
2.7 Условия эксплуатации	- температура 1...35°C, влажность не более 80% при температуре 25°C
2.8 Габаритные размеры и масса:	
ОЩВ-12 настенный (в корпусе ЩРН-1х15-1(2)-Узола)	-364х240х95 (мм), 4,8кг
УОЩВ-12 встраиваемый (в корпусе ЩРВ-1х15-1(2)-Узола)	-376х252х95 (мм), 3,9кг

3 Комплектность

- щиток с паспортной табличкой – 1 шт.;
- сертификат соответствия РОСС RU.ME81.B00809 от 23.05.2011г. – 1 шт. (по требованию заказчика на партию);
- паспорт -1 шт.;
- упаковка – 1 шт.

4 Свидетельство о приёмке

Щиток освещения ОЩВ(УОЩВ)-12 25/63-УХЛ4-Узола соответствует техническим условиям ТУ3434-005-48314162-2005 и признан годным для эксплуатации в соответствии с ГОСТ Р 51778-2001.

Дата изготовления _____ 20__ г.

М.П.

Представитель ОТК _____
(подпись)

На данное изделие выдан сертификат соответствия № РОСС RU.ME81.B00809 со сроком действия по 22.05.2014г.

5 Сведения об упаковке

Щиток освещения упакован согласно требованиям конструкторской документации и ГОСТ 23216.

Дата упаковывания _____ 20__ г.

Упаковывание произвёл _____
(подпись)

6 Гарантии изготовителя

6.1 Изготовитель гарантирует соответствие изделия требованиям ТУ при соблюдении условий хранения, транспортирования, эксплуатации и монтажа.

6.2 Гарантийный срок эксплуатации – 2 года со дня ввода щита в эксплуатацию.

6.3 Гарантийный срок хранения – 2 года с момента изготовления при условии хранения щита - группа 2 по ГОСТ 15150.

6.4 Указанные сроки хранения, эксплуатации и службы действительны при соблюдении потребителем требований действующей эксплуатационной документации.

6.5 Адрес предприятия-изготовителя:

Россия, 603107, г. Н.Новгород, ул. Ларина, д. 7«А», ЗАО «Континент ЭТС».

Эксклюзивный поставщик – ЗАО «Континент ЭТС».

Тел./факс для Н.Новгорода (831) 2759-777.

E-mail: market@konti.nnov.ru

Отдел регионального сбыта: тел./факс (831) 2759-150, 2759-151.

E-mail: region@konti.nnov.ru

Интернет: www.konti.nnov.ru

7 Монтаж и эксплуатация

7.1 Работа по подключению щитка к сети должна выполняться специалистом по электромонтажным работам.

7.2 Перед установкой щитка выбить в корпусе необходимое количество отверстий по надрубам и вставить в них сальники.

7.3 Схема электрическая принципиальная щитка дана на рис.2, а габаритные и установочные размеры - на рис.1.

7.4 Периодичность проверки надежности контактных соединений - не реже одного раза в год.

8 Транспортирование и хранение

8.1 Условия транспортирования щитов в части воздействия климатических факторов внешней среды аналогичны условиям хранения 5 по ГОСТ 15150, в части воздействия механических факторов при транспортировании - группе С по ГОСТ 23216.

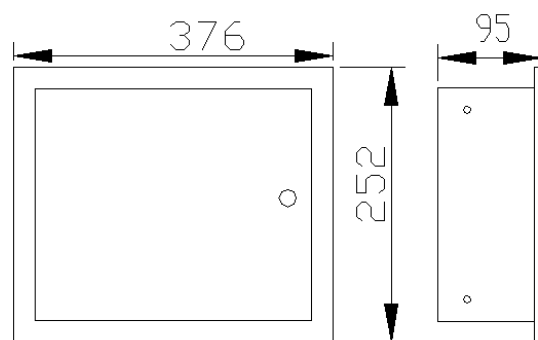
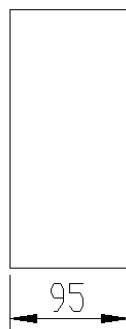
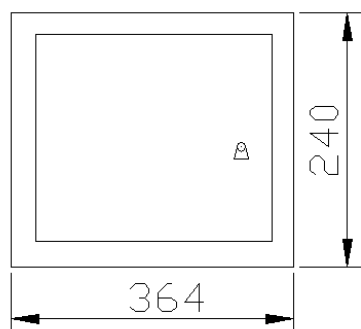
8.2 Транспортирование упакованных щитов следует производить любым видом транспорта в соответствии с правилами перевозки грузов, действующими на данном виде транспорта.

8.3 Условия хранения щитов в части воздействия климатических факторов внешней среды - 2 по ГОСТ 15150 на допустимый срок сохраняемости до ввода в эксплуатацию не более двух лет.

Настенные ОЩВ-12

Встроенные УОЩВ-12

Габаритные размеры



Установочные размеры

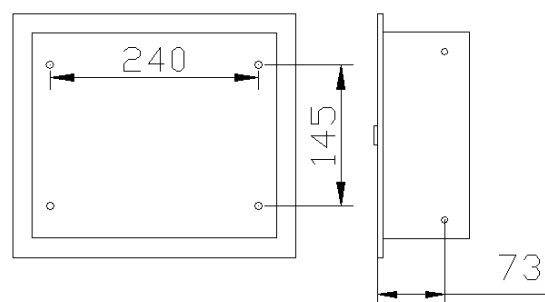
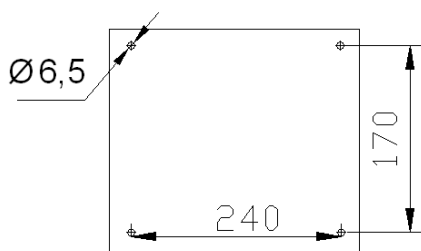


Рис.1

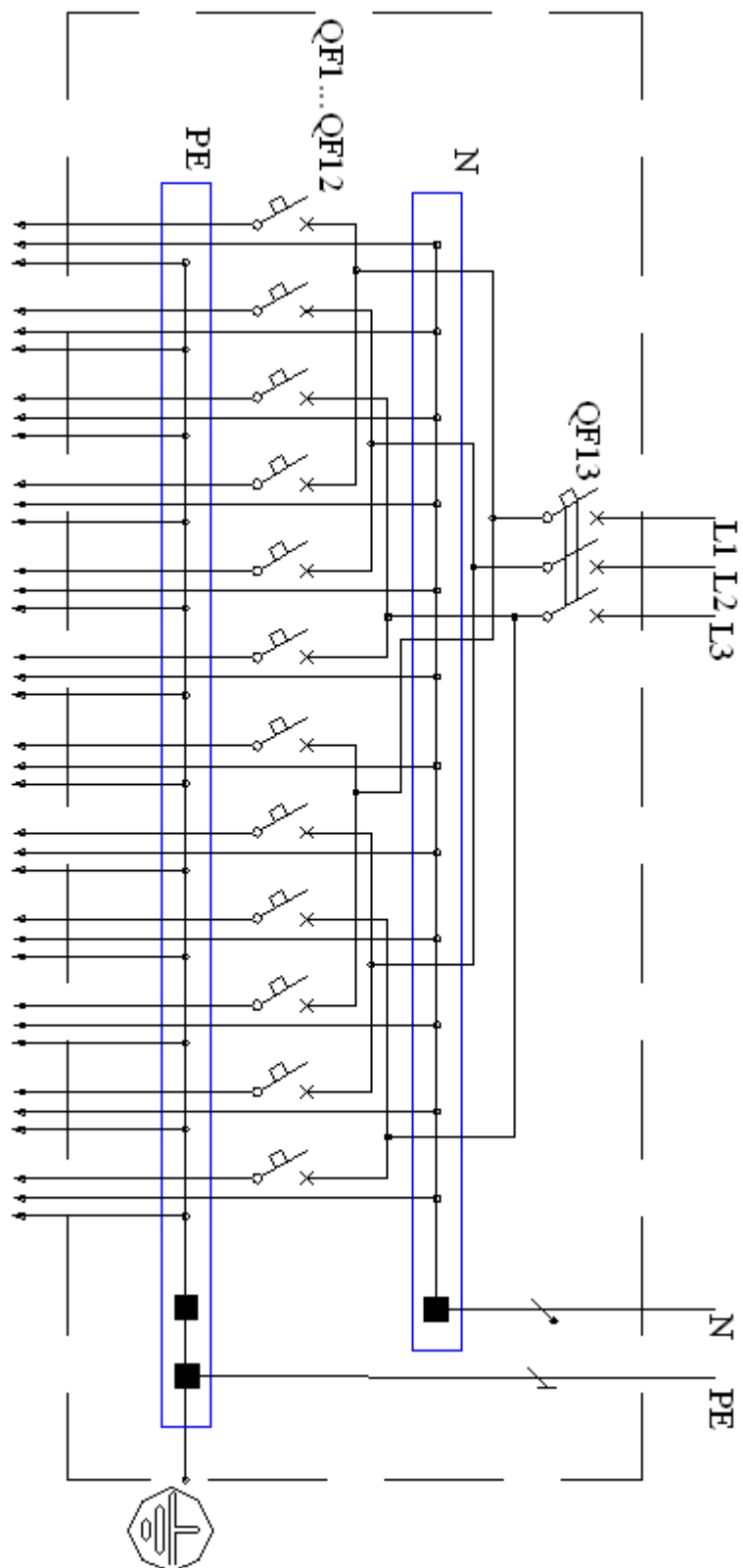


Рис.2

QF13 - вводной автоматический выключатель ВА-103-3/63 (для $I_n = 63A$)
или С120N (Multi9)* (для $I_n = 100A$)

QF1...QF12 - автоматические выключатели отходящих цепей ВА-101-1/16(25A) **

Сечение проводников, присоединяемых к щитку:

- при вводном автоматическом выключателе с $I_n = 63A$ - 1,5... 25 мм кв.;
- при вводном автоматическом выключателе с $I_n = 100A$ - 2,5...35 мм кв.

* Возможна замена на аналог

** Технические характеристики уточняются при заказе