

ПРИЛОЖЕНИЕ А

Габаритные и установочные размеры постов ПКЕ

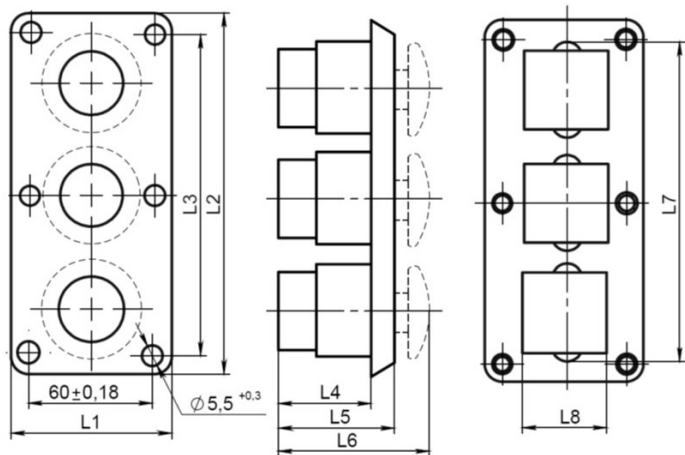


Рисунок А.1 – Габаритные и установочные размеры постов ПКЕ для установки в нишу

Таблица А.1

Типоисполнение	Размеры, мм								Рисунок	
	L1	L2	L3	L4	L5	L6	L7	L8		
ПКЕ 112-1У3	74±0,4	74±0,4	-	43±0,3	53±0,4	71±0,4	44,5±0,3	42±0,3	А.1	
ПКЕ 122-1У2					54±0,4	72±0,4				
ПКЕ 112-2У3	76±0,4	120±0,5	104±0,2	43±0,3	53±0,3	71±0,3	95±0,4	42±0,3		
ПКЕ 122-2У2						54±0,3	72±0,3			
ПКЕ 112-3У3						53±0,3	71±0,3			
ПКЕ 122-3У2			170±0,5		154±0,2		54±0,3			72±0,3
ПКЕ 612-2У3	74±0,4	74±0,4	-	44±0,3	54±0,4	-	58±0,4	44,5±0,3		
ПКЕ 622-2У2										

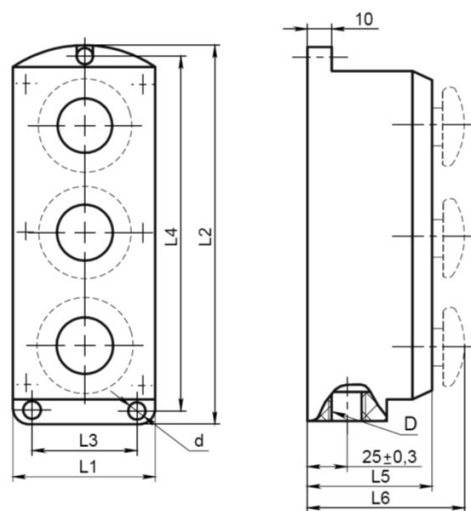


Рисунок А.2 – Габаритные и установочные размеры постов ПКЕ для установки на ровную поверхность

Таблица А.2

Типоисполнение	Размеры, мм								Рисунок		
	L1	L2	L3	L4	L5	L6	D	d			
ПКЕ 212-1У3	74±0,4	74±0,4	58±0,16	58±0,16	61±0,4	79±0,4	Труб. ½" кл. В Труб. ¾" кл. В согласно заказу-наряду	5,5±0,3	А.2		
ПКЕ 222-1У2					60±0,4	80±0,4					
ПКЕ 212-2У3	76±0,4	140±0,5	60±0,16	130±0,2	61±0,3	79±0,3		5,5±0,3			
ПКЕ 222-2У2										62±0,3	80±0,3
ПКЕ 212-3У3					190±0,5					61±0,3	79±0,3
ПКЕ 222-3У2					190±0,5					62±0,3	80±0,3
ПКЕ 712-2У3	74±0,4	74±0,4	58±0,16	58±0,16	61±0,4	-		6±0,3			
ПКЕ 722-2У2					62±0,4						

ПОСТЫ КНОПОЧНЫЕ СЕРИИ ПКЕ



Россия, 305000, г. Курск, ул. Луначарского, 8

Свидетельство о приемке

Пост(ы) (типоисполнение см. на изделии, дату изготовления см. на упаковке) соответствует(ют) требованиям ТУ 3428-002-65642577-2008 и признан(ы) годным(и) к эксплуатации.

Дата изготовления _____

Технический контроль произведен _____



Россия, 305000, г. Курск, ул. Луначарского, 8

1 НАЗНАЧЕНИЕ

Посты управления кнопочные серии ПКЕ предназначены для коммутации электрических цепей управления переменного тока напряжением до 660 В частотой 50 и 60 Гц и постоянного тока напряжением до 440 В.

Посты управления устанавливаются на подвижных и неподвижных частях стационарных установок.

2 ТЕХНИЧЕСКИЕ ДАННЫЕ

2.1 Номинальное напряжение изоляции 660 В.

2.2 Номинальное рабочее напряжение:

- переменного тока частотой 50 или 60 Гц – 660 В,
- постоянного тока – 440 В.

2.3 Минимальное рабочее напряжение 12 В.

2.4 Номинальный ток 10 А.

2.5 Минимальный рабочий ток 0,1 А.

2.6 Коммутационная износостойкость контактных элементов при частоте включения 1200 циклов в час, не менее – 1 млн. циклов ВО.

2.7 Механическая износостойкость постов для встройки в нишу и пристройки к ровной поверхности, со степенью защиты: IP40 - 10, IP54 - 4 млн. циклов ВО.

2.8 Значения номинального рабочего тока приведены в таблице 1.

2.9 Номинальные значения климатических факторов по ГОСТ 15150 и

ГОСТ 15543.1.

2.10 Высота над уровнем моря не более 4300 м.

2.11 Вид климатического исполнения и категория размещения – У2, У3 по ГОСТ 15150.

2.12 Относительная влажность окружающего воздуха не более 80% при температуре 20 °С и не более 50% при температуре 40 °С.

2.13 Окружающая среда невзрывоопасная, не содержащая токопроводящей пыли, агрессивных газов и паров в концентрациях, разрушающих металл и изоляцию.

2.14 Рабочее положение в пространстве - любое.

2.15 Недопустимо прямое воздействие солнечной радиации.

2.16 Габаритные и установочные размеры см. приложение А.

Таблица 1

Наименование параметра	Значение параметра при								
	переменном токе частотой 50 или 60 Гц				постоянном токе				
Номинальное рабочее напряжение, В	660	380	220	110	440	220	110	48	24
	1	2	3,4	6	0,1	0,3	0,6	1,6	2
Номинальный рабочий ток, А									

Таблица 2 – Типоисполнения постов, эксплуатационное назначение и степени защиты по ГОСТ 14255

Типоисполнение постов	Эксплуатационное значение	Количество толкателей	Степень защиты по ГОСТ 14255			
			со стороны толкателя	со стороны контактных элементов		
ПКЕ 112-1-У3	Для установки в нишу	1	IP40	IP00		
ПКЕ 112-2-У3		2				
ПКЕ 112-3-У3		3				
ПКЕ 122-1-У2		1				
ПКЕ 122-2-У2		2				
ПКЕ 122-3-У2	3	IP54	IP40			
ПКЕ 212-1-У3	1	IP40				
ПКЕ 212-2-У3	2					
ПКЕ 212-3-У3	3					
ПКЕ 222-1-У2	1			IP54	IP54	
ПКЕ 222-2-У2	2					
ПКЕ 222-3-У2	3					
ПКЕ 612-2-У3	Для установки в нишу ("Пуск"- "Стоп")		IP40			IP00
ПКЕ 622-2-У2			IP54			
ПКЕ 712-2-У3	Для установки на любой ровной поверхности ("Пуск"- "Стоп")	2	IP40	IP40		
ПКЕ 722-2-У2			IP54	IP54		

Структура условного обозначения

Пост кнопочный ПКЕ X₁ X₂ 2-X₃-X₄X₅ – IPX₆X₇-КЭАЗ (X₈)

Пост кнопочный ПКЕ – наименования изделия

X₁ – исполнение по эксплуатационному назначению:

1 – для установки в нишу; 2 – для установки на ровную поверхность;

6 – «Пуск»-«Стоп» для установки в нишу;

7 – «Пуск»-«Стоп» для установки на ровную поверхность;

X₂ – условное обозначение степени защиты по ГОСТ 14255:

1 – IP40 со стороны управляющего элемента и IP00/IP40* со стороны монтажа проводов;

2 – IP54 со стороны управляющего элемента и IP00/IP54* со стороны монтажа проводов;

X₃ – материал корпусных деталей: пластмасса;

X₄ – цифра, обозначающая количество управляющих элементов: 1, 2**, 3;

X₅ – климатическое исполнение и категория размещения ГОСТ 15150 и

ГОСТ 15543.1:

У2 для постов со степенью защиты IP54;

У3 для постов со степенью защиты IP40;

IPX₆X₇ – степень защиты: IP54; IP40;

КЭАЗ – торговая марка;

X₈ – цвет и вид управляющего элемента:

- ПКЕ XXX-1: красная кнопка, красный гриб, черная кнопка, черный гриб;

- ПКЕ XXX-2 и ПКЕ XXX-3 – вид кнопки «Стоп»: красный гриб, красная кнопка (не указывается), для ПКЕ 6XX и ПКЕ 7XX «Пуск» только черная кнопка (не указывается), «Стоп» - только красная (не указывается);

*Степень защиты постов для установки на ровную поверхность.

**Для постов серий ПКЕ 6.. и ПКЕ 7.. количество управляющих элементов – 2.

Пример записи условного обозначения поста кнопочного ПКЕ для установки в нишу со степенью защиты со стороны управляющего элемента IP40 и IP00 со стороны монтажа проводов, материалом корпуса пластмасса, с одним управляющим элементом в виде красной кнопки, с климатическим исполнением и категорией

размещения У3, торговой марки КЭАЗ:

Пост кнопочный ПКЕ 112-1-У3-IP40-КЭАЗ (красная кнопка).

3 КОНСТРУКЦИЯ И ПРИНЦИП ДЕЙСТВИЯ

Посты, предназначенные для встройки в нишу со степенью защиты IP40 (рисунок А.1), состоят из пластмассовой панели с подпружиненными толкателями и контактных элементов, имеющих по два изолированных друг от друга электрических контакта; со степенью защиты IP54, дополнены двумя резиновыми прокладками, одна из которых устанавливается между панелью и контактными элементами, а другая – между панелью и плоскостью, на которой крепится пост.

Контактные зажимы допускают присоединение к каждому зажиму одного медного или алюминиевого провода сечением 2,5 мм² или двух медных проводов сечением не более 1,5 мм².

Посты, предназначенные для пристройки к любой ровной поверхности (рисунок А.2), отличаются от описанных выше наличием дополнительного пластмассового кожуха с отверстием для ввода монтажных проводов.

Посты выпускаются с комбинацией контактов 1з.+1р., иные комбинации размыкающих и замыкающих контактов кнопочных элементов, форма и цвет толкателей оговариваются при заказе.

Посты «Пуск»-«Стоп» отличаются от постов, описанных выше, тем, что управление электрическими цепями одного контактного элемента производится двумя толкателями. При этом замыкающий контакт управляется толкателем только черного цвета, размыкающий контакт – только толкателем красного цвета. Замыкающий и размыкающий контакты электрически соединены между собой перемычкой. При нажатии на толкатель происходит замыкание или размыкание контактных цепей. После снятия усилия с толкателя контактные цепи принимают первоначальное положение.

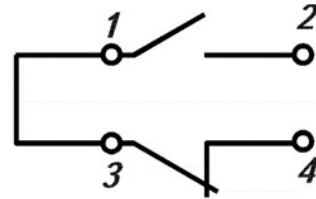


Рисунок 1 – Электрическая принципиальная схема соединения постов управления серии ПКЕ

4 ТРЕБОВАНИЯ БЕЗОПАСНОСТИ

4.1 Эксплуатация постов производится в соответствии с «Правилами устройств электроустановок», «Правилами технической эксплуатации электроустановок потребителей» и «Межотраслевыми правилами охраны труда (правилами безопасности) при эксплуатации электроустановок».

4.2 Все монтажные и профилактические работы следует проводить при снятом напряжении.

4.3 Запрещается эксплуатация постов, имеющих трещины на пластмассовых деталях.

4.4 Посты рассчитаны для работы без ремонта и замены каких-либо деталей.

5 ТРАНСПОРТИРОВАНИЕ И ХРАНЕНИЕ

5.1 Транспортирование постов допускается любым видом транспорта при наличии защиты от механических повреждений и атмосферных осадков по условиям хранения 2(С) ГОСТ 15150 и правилам, установленным на этом виде транспорта.

5.2 Хранение постов в упаковке предприятия-изготовителя разрешается в закрытых или других помещениях с естественной вентиляцией без искусственно регулируемых климатических условий, где колебания температуры и влажности воздуха существенно меньше, чем на открытом воздухе (например, каменные, бетонные, металлические с теплоизоляцией и другие хранилища), расположенных в макроклиматических районах с умеренным и холодным климатом при температуре от минус 50 до 40 °С при отсутствии агрессивных сред, разрушающих металлы и изоляцию.

Срок сохраняемости постов – 3 года.

6 КОМПЛЕКТНОСТЬ

В комплект поставки входят:

- пост управления серий:

ПКЕ 112-1, ПКЕ 122-1, ПКЕ 212-1,

ПКЕ 222-1, ПКЕ 612, ПКЕ 622, ПКЕ 712, ПКЕ 722 – 20 шт;

ПКЕ 112-2, ПКЕ 122-2, ПКЕ 212-2, ПКЕ 222-2 – 32 шт;

ПКЕ 112-3, ПКЕ 122-3, ПКЕ 212-3, ПКЕ 222-3 – 24 шт.

- упаковка – 1 шт;

- руководство по эксплуатации – 1 экз. на упаковку.

7 ГАРАНТИЙНЫЕ ОБЯЗАТЕЛЬСТВА

7.1 Изготовитель гарантирует соответствие постов требованиям ТУ 3428-002-65642577-2008 при соблюдении правил транспортирования, хранения, монтажа и эксплуатации.

7.2 Гарантийный срок аппарата – 3 года со дня ввода в эксплуатацию.

8 СВЕДЕНИЯ ОБ УТИЛИЗАЦИИ

После окончания срока службы посты подлежат утилизации. Специальных мер по утилизации не требуется.

9 СВЕДЕНИЯ О РЕАЛИЗАЦИИ

Посты не имеют ограничений по реализации.