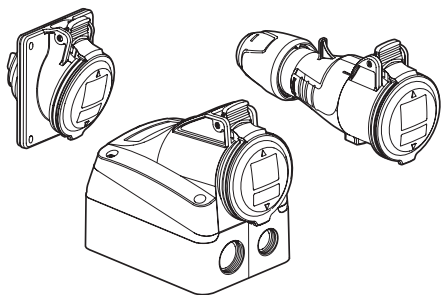


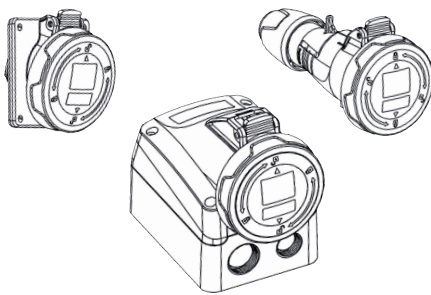
Вилки, встраиваемые и мобильные розетки, накладные розетки, низковольтные P17 Tempra Pro IP44 и IP66/67

Кат.№(№): 5 551 01/02/04/05/06/07/08/09/10/12/13/21/22/24/25/26/27/28/29/30/32/33/51/52/54/55/56/57/58/59/60/62/63/81/84/85/86/88/89/90/92/93 – 5 552 11/14/15/16/17/18/19/20/22/23/31/34/35/36/37/38/39/40/42/43/51/54/55/56/57/58/59/60/62/63/81/84/85/86/88/89/90/92/93 – 5 553 01/04/05/06/08/09/12/21/24/25/26/28/29/32/51/54/55/56/58/59/62/81/84/85/86/88/89/92 – 5 554 14/15/16/18/19/21/22/31/34/35/36/38/39/41/42/43/51/54/55/56/58/59/62/63/81/84/85/86/88/89/91/92

IP 44



IP 66/67



СОДЕРЖАНИЕ

стр.

1. Общие характеристики	1
2. Применение.....	1
3. Серия	1
4. Размеры.....	3
5. Технические характеристики.....	6
6. Монтаж.....	7
7. Подключение	9
8. Соответствие стандартам	10
9. Принадлежности.....	10

1. ОБЩИЕ ХАРАКТЕРИСТИКИ

- 16 - 32 А, IP 44 и IP 66/67
- Материал: ПА6 RAL 7042
- IK 09
- Накладные и мобильные розетки используются для распределения электропитания
- Вилки используются с переносным или передвижным электрооборудованием (например, лампами, воздушными компрессорами, сварочными аппаратами)
- При соединении с мобильной розеткой вилка позволяет удлинять линии питания.

2. ПРИМЕНЕНИЕ

А. Встраиваемые и накладные розетки

- Крепятся невыпадающими винтами
- Винт 5,5 с головкой PZ2 (отвертка с плоским шлицем 5,5 или крестообразным)
- Угол наклона:
 - 15° у встраиваемых розеток
 - 5° или 25° у накладных розеток
- Съёмное контактное основание у накладных розеток
- У накладных розеток имеется 4 отверстия с выбиваемыми пластиковыми заглушками под установку кабельных вводов ISO (M).

В. Мобильные вилки и розетки

- Крепятся невыпадающими винтами
- Винт 5,5 с головкой PZ2 (отвертка с плоским шлицем 5,5 или крестообразным)
- Части разъема соединяются поворотом на четверть оборота без использования винтов и фиксируются защелкой (разъемы поставляются собранными и разблокированными)
- Встроенный кабельный зажим с контргайкой со стопорами
- Автоматическое уплотнение вставленного кабеля
- Крепление кабеля при натяжке кабельного зажима
- Невыпадающий кабельный зажим
- В ходе испытаний выполнено 30 циклов сборки-разборки разъема

2. ПРИМЕНЕНИЕ (ПРОДОЛЖЕНИЕ)

Простое и быстрое подключение кабеля

Кабельный зажим



Крепление поворотом на 1/4 оборота и фиксация металлической защелкой

3. СЕРИЯ

Мобильная вилка 16 А



	Наименование	IP 44		IP 66/67		
		P17 Tempra Pro IP 44	P17 Tempra IP 44	P17 Sherpa IP 44	P17 Tempra Pro IP 66/67	P17 Tempra IP 66/67
100/130 В	2К+3	5 551 21	0 574 21	0 574 31	5 553 21	0 563 00
	3К+3	5 551 22	0 574 22			
200/250 В	2К+3	5 551 24	0 574 24	0 574 34	5 553 24	0 563 03
	3К+3	5 551 25	0 574 25		5 553 25	0 563 04
	3К+Н+3	5 551 26	0 574 26		5 553 26	0 563 05
380/415 В	2К+3	5 551 27	0 574 27			
	3К+3	5 551 28	0 574 28	0 574 38	5 553 28	0 563 07
	3К+Н+3	5 551 29	0 574 29	0 574 39	5 553 29	0 563 08
440/460 В	3К+3	5 551 30	6 573 07			
480/500 В	3К+3	5 551 32	0 563 59		5 553 32	
	3К+Н+3	5 551 33	0 563 60			

Вилки, встраиваемые и мобильные розетки, накладные розетки, низковольтные P17 Tempra Pro IP44 и IP66/67



Кат.№(№): 5 551 01/02/04/05/06/07/08/09/10/12/13/21/22/24/25/26/27/28/29/30/32/33/51/52/54/55/56/57/58/59/60/62/63/81/84/85/86/88/89/90/92/93 – 5 552 11/14/15/16/17/18/19/20/22/23/31/34/35/36/37/38/39/40/42/43/51/54/55/56/57/58/59/60/62/63/81/84/85/86/88/89/90/92/93 – 5 553 01/04/05/06/08/09/12/21/24/25/26/28/29/32/51/54/55/56/58/59/62/81/84/85/86/88/89/92 – 5 554 14/15/16/18/19/21/22/31/34/35/36/38/39/41/42/43/51/54/55/56/58/59/62/63/81/84/85/86/88/89/91/92

3. СЕРИЯ (ПРОДОЛЖЕНИЕ)



Мобильная розетка 16 А

		IP 44			IP 66/67	
						
	Наименование	P17 Tempra Pro IP44	P17 Tempra IP44	P17 Sherpa IP44	P17 Tempra Pro IP 66/67	P17 Tempra IP 66/67
100/130 В	2К+3	5 551 01	0 575 01	0 575 11	5 553 01	0 562 00
	3К+3	5 551 02	0 575 02			
200/250 В	2К+3	5 551 04	0 575 04	0 575 14	5 553 04	0 562 03
	3К+3	5 551 05	0 575 05		5 553 05	0 562 04
	3К+Н+3	5 551 06	0 575 06		5 553 06	0 562 05
380/415 В	2К+3	5 551 07	0 575 07			
	3К+3	5 551 08	0 575 08	0 575 18	5 553 08	0 562 07
	3К+Н+3	5 551 09	0 575 09	0 575 19	5 553 09	0 562 08
440/460 В	3К+3	5 551 10	6 574 07			
480/500 В	3К+3	5 551 12	0 562 59		5 553 12	
	3К+Н+3	5 551 13	0 562 60			



Накладная розетка 16А

		IP 44			IP 66/67	
						
	Наименование	P17 Tempra Pro IP44	P17 Tempra IP44	P17 Sherpa IP44	P17 Tempra Pro IP 66/67	P17 Tempra IP 66/67
100/130 В	2К+3	5 551 51	0 553 50	0 555 50	5 553 01	0 553 00
	3К+3	5 551 52	0 553 51			
200/250 В	2К+3	5 551 54	0 553 53	0 555 53	5 553 54	0 553 03
	3К+3	5 551 55	0 553 54		5 553 55	0 553 04
	3К+Н+3	5 551 56	0 553 55		5 553 56	0 553 05
380/415 В	2К+3	5 551 57	0 553 56			
	3К+3	5 551 58	0 553 57	0 555 57	5 553 58	0 553 07
	3К+Н+3	5 551 59	0 553 58	0 555 58	5 553 59	0 553 08
440/460 В	3К+3	5 551 60	6 572 07			
480/500 В	3К+3	5 551 62	0 553 59		5 553 62	
	3К+Н+3	5 551 63	0 553 60			



Встраиваемая розетка 16А

		IP 44			IP 66/67	
						
	Наименование	P17 Tempra Pro IP44	P17 Tempra IP44	P17 Sherpa IP44	P17 Tempra Pro IP 66/67	P17 Tempra IP 66/67
100/130 В	2К+3	5 551 81	0 576 10		5 553 81	0 576 50
	2К+3	5 551 84	0 576 11		5 553 84	0 576 51
200/250 В	3К+3	5 551 85	0 576 15		5 553 85	0 576 55
	3К+Н+3	5 551 86	0 576 21		5 553 86	0 576 61
380/415 В	3К+3	5 551 88	0 576 17		5 553 88	0 576 57
	3К+Н+3	5 551 89	0 576 23		5 553 89	0 576 63
440/460 В	3К+3	5 551 90	6 571 07			
480/500 В	3К+3	5 551 92	0 576 19		5 553 92	
	3К+Н+3	5 551 93	0 576 25			



Мобильная вилка 32 А

		IP 44			IP 66/67	
						
	Наименование	P17 Tempra Pro IP44	P17 Tempra IP44	P17 Sherpa IP44	P17 Tempra Pro IP 66/67	P17 Tempra IP 66/67
100/130 В	2К+3	5 552 31	0 581 21		5 554 31	0 563 20
	2К+3	5 552 34	0 581 24	0 581 34	5 554 34	0 563 23
200/250 В	3К+3	5 552 35	0 581 25		5 554 35	0 563 24
	3К+Н+3	5 552 36	0 581 26		5 554 36	0 563 25
380/415 В	2К+3	5 552 37	0 581 27			
	3К+3	5 552 38	0 581 28	0 581 38	5 554 38	0 563 27
440/460 В	3К+Н+3	5 552 39	0 581 29	0 581 39	5 554 39	0 563 28
	3К+3	5 552 40	6 573 27			
440 В	3К+3				5 554 41	6 571 26
480/500 В	3К+3	5 552 42	0 563 79		5 554 42	
	3К+Н+3	5 552 43	0 563 80		5 554 43	

Мобильная розетка 32А

		IP 44			IP 66/67	
						
	Наименование	P17 Tempra Pro IP44	P17 Tempra IP44	P17 Sherpa IP44	P17 Tempra Pro IP 66/67	P17 Tempra IP 66/67
100/130 В	2К+3	5 552 11	0 582 01			
	2К+3	5 552 14	0 582 04	0 582 14	5 554 14	0 562 23
200/250 В	3К+3	5 552 15	0 582 05		5 554 15	0 562 24
	3К+Н+3	5 552 16	0 582 06		5 554 16	0 562 25
380/415 В	2К+3	5 552 17	0 582 07			
	3К+3	5 552 18	0 582 08	0 582 18	5 554 18	0 562 27
	3К+Н+3	5 552 19	0 582 09	0 582 19	5 554 19	0 562 28
440/460 В	3К+3	5 552 20	6 574 27			
440 В	3К+3				5 554 21	6 571 46
480/500 В	3К+3	5 552 22	0 562 79		5 554 22	
	3К+Н+3	5 552 23	0 562 80			

Накладная розетка 32 А



		IP 44			IP 66/67	
						
	Наименование	P17 Tempra Pro IP44	P17 Tempra IP44	P17 Sherpa IP44	P17 Tempra Pro IP 66/67	P17 Tempra IP 66/67
100/130 В	2К+3	5 552 51	0 553 70		5 554 51	0 553 20
	2К+3	5 552 54	0 553 73	0 555 73	5 554 54	0 553 23
200/250 В	3К+3	5 552 55	0 553 74		5 554 55	0 553 24
	3К+Н+3	5 552 56	0 553 75		5 554 56	0 553 25
380/415 В	2К+3	5 552 57	0 553 76			
	3К+3	5 552 58	0 553 77	0 555 77	5 554 58	0 553 27
	3К+Н+3	5 552 59	0 553 78	0 555 78	5 554 59	0 553 28
440/460 В	3К+3	5 552 60	6 572 27			
480/500 В	3К+3	5 552 62	0 553 79		5 554 62	
	3К+Н+3	5 552 63	0 553 80		5 554 63	

Вилки, встраиваемые и мобильные розетки, накладные розетки, низковольтные P17 Tempra Pro IP44 и IP66/67

Кат.№(№): 5 551 01/02/04/05/06/07/08/09/10/12/13/21/22/24/25/26/27/28/29/30/32/33/51/52/54/55/56/57/58/59/60/62/63/81/84/85/86/88/89/90/92/93 – 5 552 11/14/15/16/17/18/19/20/22/23/31/34/35/36/37/38/39/40/42/43/51/54/55/56/57/58/59/60/62/63/81/84/85/86/88/89/90/92/93 – 5 553 01/04/05/06/08/09/12/21/24/25/26/28/29/32/51/54/55/56/58/59/62/81/84/85/86/88/89/92 – 5 554 14/15/16/18/19/21/22/31/34/35/36/38/39/41/42/43/51/54/55/56/58/59/62/63/81/84/85/86/88/89/91/92

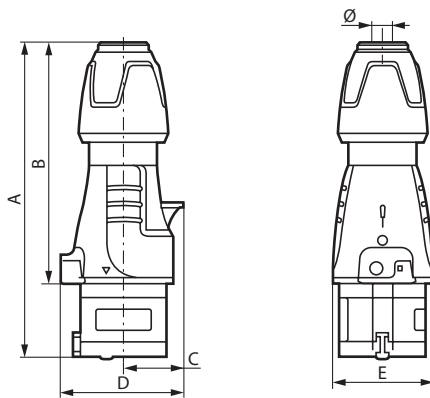
3. СЕРИЯ (ПРОДОЛЖЕНИЕ)

Встраиваемая розетка 32 А

		IP44			IP66/67	
						
	Наименование	P17 Tempra Pro IP44	P17 Tempra IP44	P17 Sherpa IP44	P17 Tempra Pro IP 66/67	P17 Tempra IP 66/67
100/130 В	2К+3	5 552 81	0 576 08		5 554 81	0 576 48
	2К+3	5 552 84	0 576 12		5 554 84	0 576 52
200/250 В	3К+3	5 552 85	0 576 16		5 554 85	0 576 56
	3К+Н+3	5 552 86	0 576 22		5 554 86	0 576 62
380/415 В	3К+3	5 552 88	0 576 18		5 554 88	0 576 58
	3К+Н+3	5 552 89	0 576 24		5 554 89	0 576 64
440/460 В	3К+3	5 552 90	6 571 27			
440 В	3К+3				5 554 91	6 571 16
480/500 В	3К+3	5 552 92	0 576 20		5 554 92	
	3К+Н+3	5 552 93	0 576 26			

4. РАЗМЕРЫ

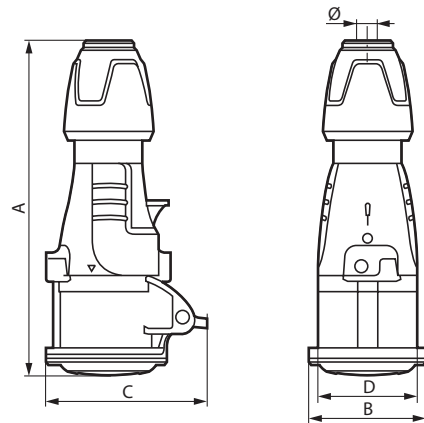
Мобильные вилки 16/32 А, IP 44



	A	B	C	D	E	Ø
НН 16 А						
2К+3	146 - 157	109,5 - 120,5	30	61	50	6,5 - 14
3К+3	146 - 157	109,5 - 120,5	34	67	55	7,10 - 15,5
3К+Н+3	163 - 176	126,5 - 139,5	38	76	65	8 - 20
НН 32 А						
2К+3	172 - 185	127 - 140	40	78	65	8 - 20
3К+3	172 - 185	127 - 140	40	78	65	8 - 20
3К+Н+3	179 - 189	133 - 143	45	86	71	11,9 - 22,2

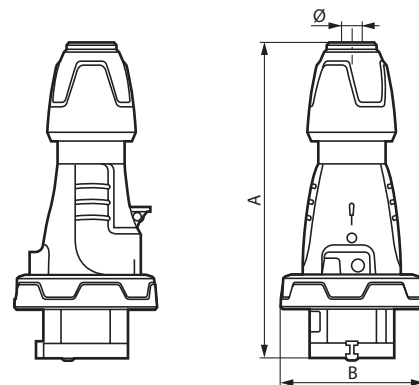
4. РАЗМЕРЫ (ПРОДОЛЖЕНИЕ)

Мобильные розетки 16/32 А, IP 44



	A	B	C	D	Ø
НН 16 А					
2К+3	156 - 167	59	81	50	6,5 - 14
3К+3	157 - 168	65	88	55	7,10 - 15,5
3К+Н+3	175 - 188	72	94	65	8 - 20
НН 32 А					
2К+3	184 - 197	73	99	65	8 - 20
3К+3	184 - 197	73,5	99	65	8 - 20
3К+Н+3	190 - 203	79,5	105	71	11,9 - 22,2

Мобильные вилки 16/32 А, IP 66/67



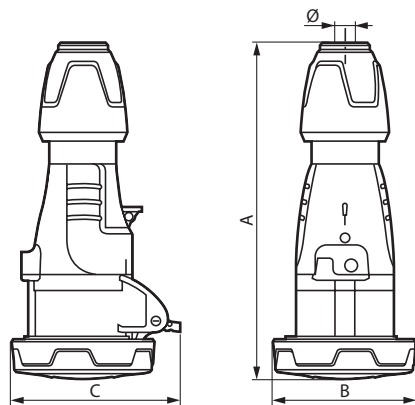
	A	B	Ø
НН 16 А			
2К+3	146 - 157	72,5	6,5 - 14
3К+3	146 - 157	80,5	7,10 - 15,5
3К+Н+3	163 - 176	89	8 - 20
НН 32 А			
2К+3	172 - 185	93	8 - 20
3К+3	172 - 185	93	8 - 20
3К+Н+3	179 - 189	100	11,9 - 22,2

Вилки, встраиваемые и мобильные розетки, накладные розетки, низковольтные P17 Tempra Pro IP44 и IP66/67

Кат.№(№): 5 551 01/02/04/05/06/07/08/09/10/12/13/21/22/24/25/26/27/28/29/30/32/33/51/52/54/55/56/57/58/59/60/62/63/81/84/85/86/88/89/90/92/93 – 5 552 11/14/15/16/17/18/19/20/22/23/31/34/35/36/37/38/39/40/42/43/51/54/55/56/57/58/59/60/62/63/81/84/85/86/88/89/90/92/93 – 5 553 01/04/05/06/08/09/12/21/24/25/26/28/29/32/51/54/55/56/58/59/62/81/84/85/86/88/89/92 – 5 554 14/15/16/18/19/21/22/31/34/35/36/38/39/41/42/43/51/54/55/56/58/59/62/63/81/84/85/86/88/89/91/92

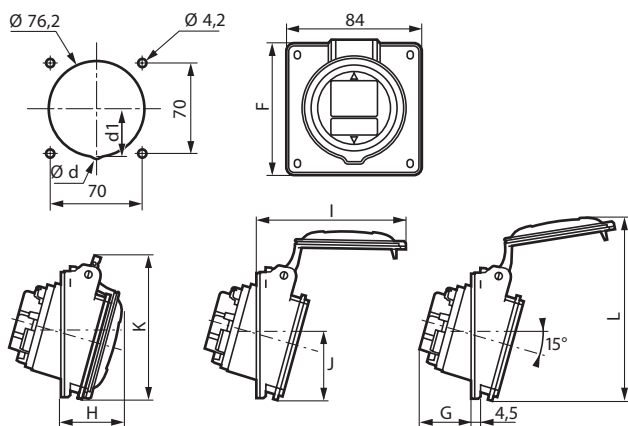
4. РАЗМЕРЫ (ПРОДОЛЖЕНИЕ)

Мобильные розетки 16/32 А, IP 66/67



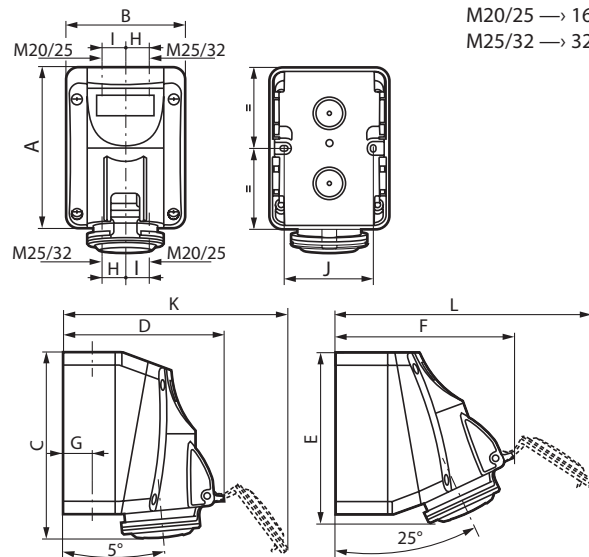
	A	B	C	Ø
НН 16 А				
2К+3	159 - 170	72,5	86	6,5 - 14
3К+3	159 - 170	80,5	93	7,10 - 15,5
3К+Н+3	179 - 190	89	100	8 - 20
НН 32 А				
2К+3	187 - 200	93	104	8 - 20
3К+3	187 - 200	93	104	8 - 20
3К+Н+3	192 - 205	100	110,5	11,9 - 22,2

Встраиваемые розетки IP 44 с унифицированными расстояниями между крепежными отверстиями



	Ød	d1	F	G	H	I	J	K	L
НН 16 А									
2К+3	-	-	84	33,5	37,5	85	42	88,5	112,5
3К+3	-	-	84	35,5	38,5	93	42	91,5	118,5
3К+Н+3	-	-	84	36,5	39,5	100	43,3	97	123,5
НН 32 А									
2К+3	-	-	94	41,5	45,5	110	47	102	131
3К+3	-	-	94	41,5	45,5	110	47	102	131
3К+Н+3	8	36	94	42,5	46,5	117	47	107,5	138

Накладные розетки 16/32 А, IP 44



M20/25 → 16 А
M25/32 → 32 А

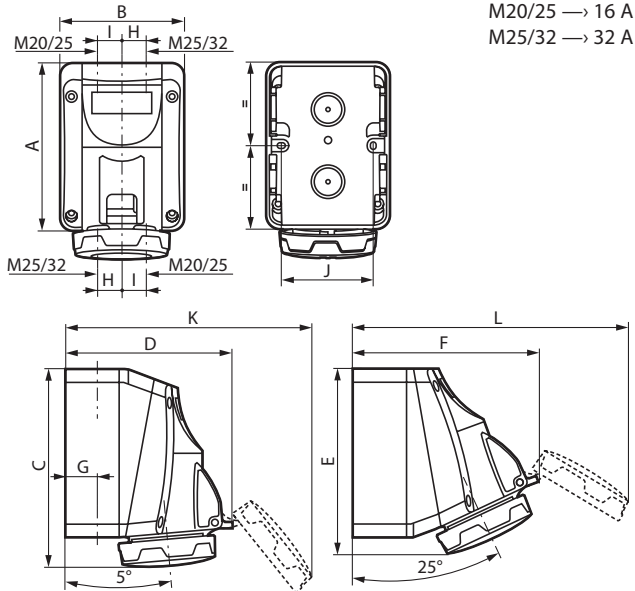
	A	B	C	D	E	F	G	H	I	J	K	L
НН 16 А												
2К+3	125	93	147	126	138	139	22	17	20	70	176	195
3К+3	125	93	147	134	138	147	22	17	20	70	190	210
3К+Н+3	125	93	147	140	138	153	22	17	20	70	201	221
НН 32 А												
2К+3	150	113	174	156	163	172	28	22	26	90	220	245
3К+3	150	113	174	156	163	172	28	22	26	90	220	245
3К+Н+3	150	113	174	162	163	177	28	22	26	90	230	256

Вилки, встраиваемые и мобильные розетки, накладные розетки, низковольтные P17 Tempra Pro IP44 и IP66/67

Кат.№(№): 5 551 01/02/04/05/06/07/08/09/10/12/13/21/22/24/25/26/27/28/29/30/32/33/51/52/54/55/56/57/58/59/60/62/63/81/84/85/86/88/89/90/92/93 – 5 552 11/14/15/16/17/18/19/20/22/23/31/34/35/36/37/38/39/40/42/43/51/54/55/56/57/58/59/60/62/63/81/84/85/86/88/89/90/92/93 – 5 553 01/04/05/06/08/09/12/21/24/25/26/28/29/32/51/54/55/56/58/59/62/81/84/85/86/88/89/92 – 5 554 14/15/16/18/19/21/22/31/34/35/36/38/39/41/42/43/51/54/55/56/58/59/62/63/81/84/85/86/88/89/91/92

4. РАЗМЕРЫ (ПРОДОЛЖЕНИЕ)

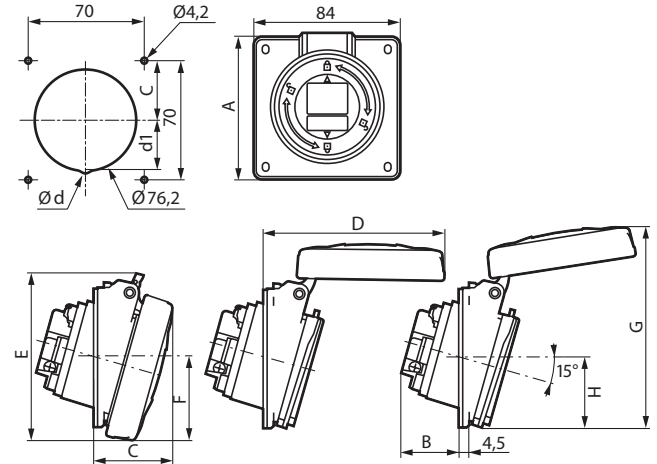
Накладные розетки IP 66/67



M20/25 → 16 A
M25/32 → 32 A

	A	B	C	D	E	F	G	H	I	J	K	L
НН 16 А												
2К+3	125	93	144	125	131	137	22	17	20	70	178	200
3К+3	125	93	144	133	131	145	22	17	20	70	194	215
3К+Н+3	125	93	144	139	131	150	22	17	20	70	205	227
НН 32 А												
2К+3	150	113	171	155	156	170	28	22	26	90	224	250
3К+3	150	113	171	161	156	175	28	22	26	90	231	260

Встраиваемые розетки IP 66/67



	Ød	d1	A	B	C	D	E	F	G	H
НН 16 А										
2К+3	-	-	84	33,5	42	94	88	42,5	114	42
3К+3	-	-	84	35,5	43	101	94,5	46	118	42
3К+Н+3	-	-	84	36,5	44	108,5	101	50	123	42,5
НН 32 А										
2К+3	-	-	94	41,5	50,5	118	105,5	54,5	129,5	47,5
3К+3	8	36	94	42,5	51,5	124,5	112	57,5	137	51

Вилки, встраиваемые и мобильные розетки, накладные розетки, низковольтные P17 Tempra Pro IP44 и IP66/67

Кат.№(№): 5 551 01/02/04/05/06/07/08/09/10/12/13/21/22/24/25/26/27/28/29/30/32/33/51/52/54/55/56/57/58/59/60/62/63/81/84/85/86/88/89/90/92/93 – 5 552 11/14/15/16/17/18/19/20/22/23/31/34/35/36/37/38/39/40/42/43/51/54/55/56/57/58/59/60/62/63/81/84/85/86/88/89/90/92/93 – 5 553 01/04/05/06/08/09/12/21/24/25/26/28/29/32/51/54/55/56/58/59/62/81/84/85/86/88/89/92 – 5 554 14/15/16/18/19/21/22/31/34/35/36/38/39/41/42/43/51/54/55/56/58/59/62/63/81/84/85/86/88/89/91/92

5. ТЕХНИЧЕСКИЕ ХАРАКТЕРИСТИКИ

5.1 Испытание нагретой проволокой

- 850 °С для частей из изолирующего материала, на которых закрепляют токоведущие части
- 650 °С для частей из изолирующего материала, на которых не крепят токоведущие части

5.2 Напряжение изоляции

750 В
Электрическая прочность
3000 В 50 Гц

5.3 Диапазон рабочих температур (подсоединение и отсоединение вилки)

мин. - 40 °С / макс. + 55 °С

5.4 Диапазон температур монтажа (подсоединение проводников и /или крепление)

мин. - 5 °С / макс. + 40 °С

5.5 Степень защиты

После 7-дневных испытаний на старение при 80 °С попадания воды и пыли в изделия со степенью защиты IP66 / 67 не обнаружено.

5.6 Характеристики материалов

Химические вещества **Стойкость материала**

Водные растворы

Холодная вода ++
Горячая вода -
Пар -
5 % соляной раствор +
Перекись водорода -
Вода + стиральный порошок +
Вода + ПАВ +
Формальдегид ++

Спирты

Этанол ++
Метанол -
Пропанол +
Бутанол +

Гликоли

Этиленгликоль -
Фенолы --
Крезолы -

Щелочи

Аммиак +
Гидроксид натрия (каустическая сода) -
Гипохлорит натрия (12° отбеливатель) -
Гидроксид калия (поташ) +

Сильные кислоты-окислители

Концентрированная уксусная кислота -
5 % азотная кислота -
10 % серная кислота -
30 % соляная кислота -
70 % хлорная кислота -
70 % фтористоводородная кислота -
50 % хромовая кислота -
30 % фосфорная кислота -

Слабые кислоты

Разбавленная уксусная кислота < 25 % -
Лимонная кислота +
Молочная кислота -

5.6. Характеристики материалов (продолжение)

Химические вещества **Стойкость материала**

Муравьиная кислота --
Мочевая кислота ++

Жиры и масла животного происхождения

Свиной жир ++
Масло, сливки ++

Жиры и масла растительного происхождения

Льняное масло ++
Арахисовое/оливковое масло ++
Касторовое масло ++
Глицерин ++

Минеральные жиры и масла

Парафиновый воск (вазелин) ++
Автомобильные масла +
Силиконовые масла +
Смазочно-охлаждающие жидкости ++
Гидравлические масла ++

Углеводороды

Неэтилированный бензин ++
Дизтопливо ++
Керосин ++
Уайт-спирит +

Хлорсодержащие растворители

Трихлорэтилен -
Трихлорэтан --
Тетрахлорэтилен -
Метилхлорид --
Четыреххлористый углерод -
Хлороформ -

Ароматические растворители

Бензол +
Толуол +
Ксилол +

Алифатические растворители

Гексан +

Фторсодержащие растворители

Трихлорфторметан --

Кетоны

Ацетон +
Метилэтилкетон +
Этилацетат +

Терпены

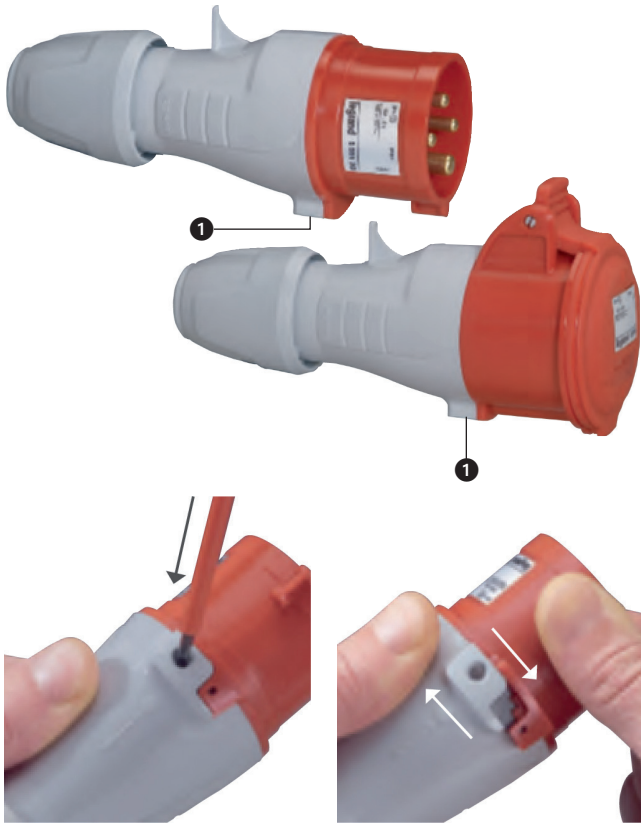
Скипидар -

Стойкость к химическим веществам при нормальной температуре, связанная с опасностью взрыва при обрызгивании

++ Высокая стойкость (постоянное воздействие)
+ Хорошая стойкость (длительное воздействие)
- Ограниченная стойкость (кратковременное воздействие)
-- Низкая стойкость (воздействие следует исключить)

6. МОНТАЖ

6.1 Вилки и розетки



1 - БЫСТРОЕ СОЕДИНЕНИЕ И РАЗЪЕДИНЕНИЕ ЧАСТЕЙ РАЗЪЁМА

Нажмите отвёрткой в отверстие, обозначенное специальной маркировкой, чтобы разблокировать защёлку.

Затем поверните обе части разъёма в противоположных направлениях.



2 - СНЯТИЕ ИЗОЛЯЦИИ С КАБЕЛЯ

Маркировка на зажиме указывает, на какую длину следует снять изоляцию. Имеется опция для присоединения проводников с наконечниками.



3 - УДОБНЫЙ ЗАХВАТ РУКОЙ

Корпус мобильного разъёма и кабельный зажим имеют специальные элементы для удобного захвата рукой.

6.2 Накладные розетки



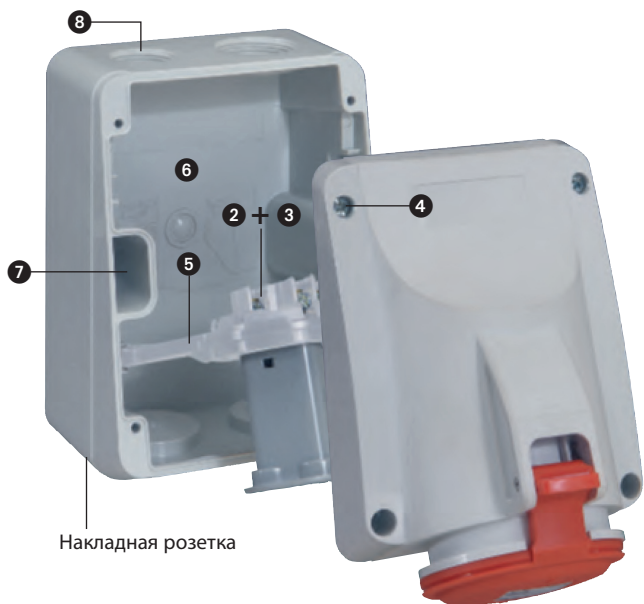
1 - ДВА МОНТАЖНЫХ ПОЛОЖЕНИЯ

Для более удобного подключения в ограниченном пространстве накладные розетки имеют два угла наклона (5° или 25°), которые можно изменять при монтаже поворотом корпуса на 180 градусов.

Вилки, встраиваемые и мобильные розетки, накладные розетки, низковольтные P17 Tempra Pro IP44 и IP66/67

Кат.№(№): 5 551 01/02/04/05/06/07/08/09/10/12/13/21/22/24/25/26/27/28/29/30/32/33/51/52/54/55/56/57/58/59/60/62/63/81/84/85/86/88/89/90/92/93 – 5 552 11/14/15/16/17/18/19/20/22/23/31/34/35/36/37/38/39/40/42/43/51/54/55/56/57/58/59/60/62/63/81/84/85/86/88/89/90/92/93 – 5 553 01/04/05/06/08/09/12/21/24/25/26/28/29/32/51/54/55/56/58/59/62/81/84/85/86/88/89/92 – 5 554 14/15/16/18/19/21/22/31/34/35/36/38/39/41/42/43/51/54/55/56/58/59/62/63/81/84/85/86/88/89/91/92

6. МОНТАЖ (ПРОДОЛЖЕНИЕ)

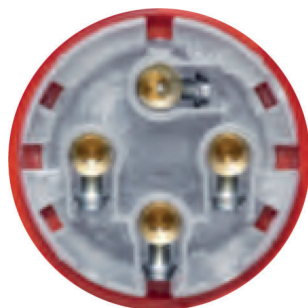


Накладная розетка



2 - СНЯТИЕ ИЗОЛЯЦИИ С КАБЕЛЯ

Маркировка на зажиме указывает, на какую длину следует снять изоляцию. Имеется опция для присоединения проводников с наконечниками.



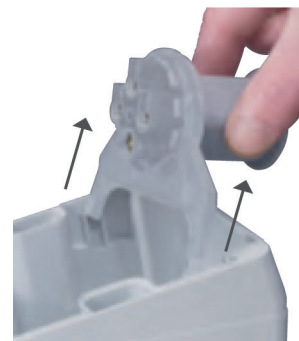
3 - ПО ОДНОМУ ВИНТУ НА ЗАЖИМ

Зажим для присоединения проводников оборудован всего одним невыпадающим винтом PZ 2 и в розетках 16 А, и в розетках 32 А.



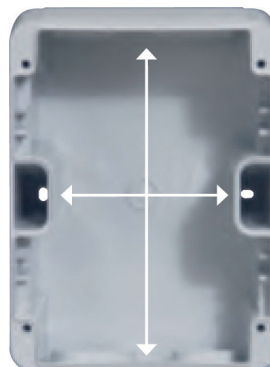
4 - БЫСТРОЕ КРЕПЛЕНИЕ КРЫШКИ

Невыпадающие винты из нержавеющей стали с головкой под отвертку с плоским шлицем или со шлицем PZ2 с рекомендуемым моментом затяжки 1,6 - 1,8 Нм обеспечивают герметичное соединение и высокую коррозионную стойкость.



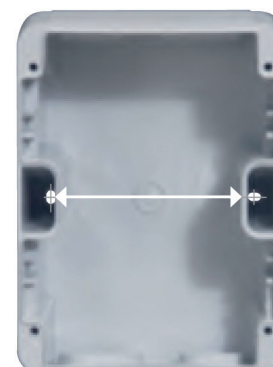
5 - ПРОСТОЕ ИЗВЛЕЧЕНИЕ

Держатели токоведущих частей легко извлекаются из корпуса, что облегчает присоединение проводников и изменение угла установки розетки.



6 - ПРОСТОЕ ПРИСОЕДИНЕНИЕ ПРОВОДНИКОВ

Большой внутренний объём корпуса упрощает присоединение проводников.



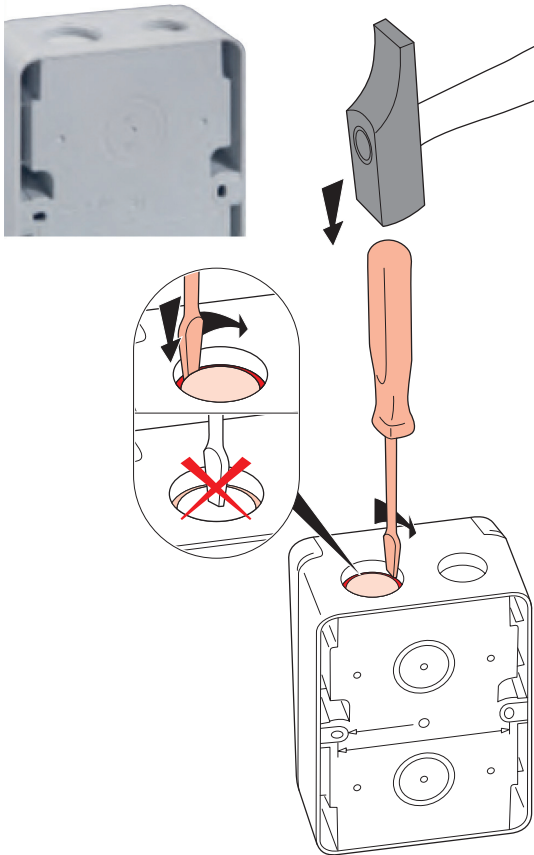
7 - ПРОСТАЯ УСТАНОВКА

У розеток 16 А расстояние между крепёжными отверстиями такое же, как у розеток старой серии (70 мм). У розеток 32 А расположение крепёжных отверстий указано сзади на корпусе.

Вилки, встраиваемые и мобильные розетки, накладные розетки, низковольтные P17 Tempra Pro IP44 и IP66/67

Кат.№(№): 5 551 01/02/04/05/06/07/08/09/10/12/13/21/22/24/25/26/27/28/29/30/32/33/51/52/54/55/56/57/58/59/60/62/63/81/84/85/86/88/89/90/92/93 – 5 552 11/14/15/16/17/18/19/20/22/23/31/34/35/36/37/38/39/40/42/43/51/54/55/56/57/58/59/60/62/63/81/84/85/86/88/89/90/92/93 – 5 553 01/04/05/06/08/09/12/21/24/25/26/28/29/32/51/54/55/56/58/59/62/81/84/85/86/88/89/92 – 5 554 14/15/16/18/19/21/22/31/34/35/36/38/39/41/42/43/51/54/55/56/58/59/62/63/81/84/85/86/88/89/91/92

6. МОНТАЖ (ПРОДОЛЖЕНИЕ)



8 - КАБЕЛЬНЫЕ ВВОДЫ

На верхнем и нижнем торцах имеется по два подготовленных отверстия кабельных вводов с концентрическими выбивными заглушками, рассчитанных на установку кабельных сальников ISO или труб. Проверить диаметр можно по маркировке сзади на корпусе.



9 - ФИКСАЦИЯ КРЫШКИ

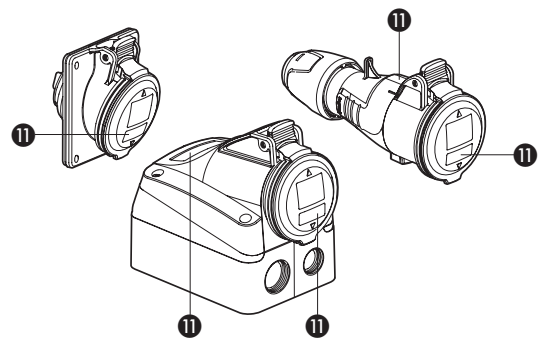
Для более удобного присоединения вилки крышка встраиваемой или накладной розетки фиксируется в открытом положении.

6. МОНТАЖ (ПРОДОЛЖЕНИЕ)



10 - МАРКИРОВКА ПОЛОЖЕНИЯ

На кольцо крышки разъемов со степенью защиты IP 66/67 имеется гравировка, позволяющая быстро определить, закрыт разъем или нет. На крышке розетки или на верхней части вилки можно разместить табличку для быстрой идентификации цепи пользователем.



11 - Зона маркировки

7. ПОДКЛЮЧЕНИЕ

7.1 Подключаемые проводники

Сечение и тип подключаемых проводников

Тип	Номинальный ток	Сечение проводников (мм ²)	Тип проводников
Накладные и встраиваемые розетки	16 А	1,5 - 4	Жесткий
	32 А	2,5 - 10	Жесткий
Мобильные вилки и розетки	16 А	1 - 2,5	Гибкий
	32 А	2,5 - 6	Гибкий

7.2 Момент затяжки соединительных зажимов

- 16А НН: 0,8 - 1,2 Nm
- 32А НН: 1,2 - 1,5 Nm

Вилки, встраиваемые и мобильные розетки, накладные розетки, низковольтные P17 Tempra Pro IP44 и IP66/67

Кат.№(№): 5 551 01/02/04/05/06/07/08/09/10/12/13/21/22/24/25/26/27/28/29/30/32/33/51/52/54/55/56/57/58/59/60/62/63/81/84/85/86/88/89/90/92/93 – 5 552 11/14/15/16/17/18/19/20/22/23/31/34/35/36/37/38/39/40/42/43/51/54/55/56/57/58/59/60/62/63/81/84/85/86/88/89/90/92/93 – 5 553 01/04/05/06/08/09/12/21/24/25/26/28/29/32/51/54/55/56/58/59/62/81/84/85/86/88/89/92 – 5 554 14/15/16/18/19/21/22/31/34/35/36/38/39/41/42/43/51/54/55/56/58/59/62/63/81/84/85/86/88/89/91/92

8. СООТВЕТСТВИЕ СТАНДАРТАМ

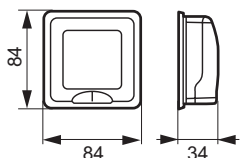
- МЭК 60309-1 и EN 60309-1 (общие требования)
- МЭК 60309-2 и EN 60309-2 (требования по взаимозаменяемости)
- IEC 60529 и NF EN 60529 (степень защиты IP)
- IEC 62262 и NF EN 62262 (степень защиты IK)
- Постановление от 14/11/88 (безопасность труда)
- Директива 2002/95/CE (ROHS)
- Технический регламент Таможенного союза «О безопасности низковольтного оборудования»



9. ПРИНАДЛЕЖНОСТИ

Основание-адаптер IP55 для 2-модульных механизмов Mosaic (кроме специальных накладного типа).

Кат. №.: 0 539 48



Адаптер IEC / национальный стандарт NFC.

Пример адаптера



Позволяет вставить вилку 16 А 2К+№ 250 В стандарта NFC в розетку 16 А 2К+3 200/250 В с контактами стандарта IEC

0 521 00: контакты NFC

0 521 01: контакты британского стандарта

0 521 02: контакты германского стандарта

0 521 03: контакты NFC (с откидной крышкой)

0 521 05: пустой для 2-модульных механизмов MOSAIC

9. ПРИНАДЛЕЖНОСТИ (ПРОДОЛЖЕНИЕ)

Коробки скрытого монтажа IP 55 для кирпичных стен

Позволяют монтировать розетки с унифицированными расстояниями между крепежными отверстиями (70 x 70 мм) или бытовые розетки 0 576 71/72

0 577 21 для 2 розеток 16 А



0 577 22 для 1 розетки 16 А или 32 А



Розетка 32 А устанавливается горизонтально (см. инструкцию)

Изготовитель:

Legrand SNC, 128 av. du Marechal-de-Lattre-de-Tassigny, 87045 Limoges Cedex, France.

Фирма «Легран СНГ», 128 Авеню де Марешаль де Латтр-де-Тассиньи, 87000 Лимож, Франция

Импортер: ООО «ФИРЭЛЕК», 107023, Москва, ул. М. Семеновская, д.9, стр.12.

Телефоны: (495) 660-75-50/60