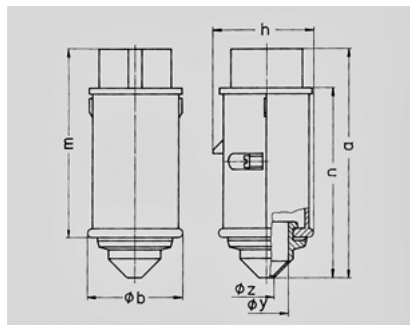


- 636A



	16 A
	3
	20-25 B
	50-60
	0
T	
	IP 44



Чертеж 2 MB 159	A		32		
	Полоса		2	3	
Размеры, мм.	a	130	130	130	130
	b	55	55	55	55
	h	58	58	58	58
	m	108	108	108	108
	n	107	107	107	107
	y	25	25	25	25
	z	9	9	9	9
Клеммы для кабеля		4	4	4	4
сечением от до мм ²		—10	—10	—10	—10