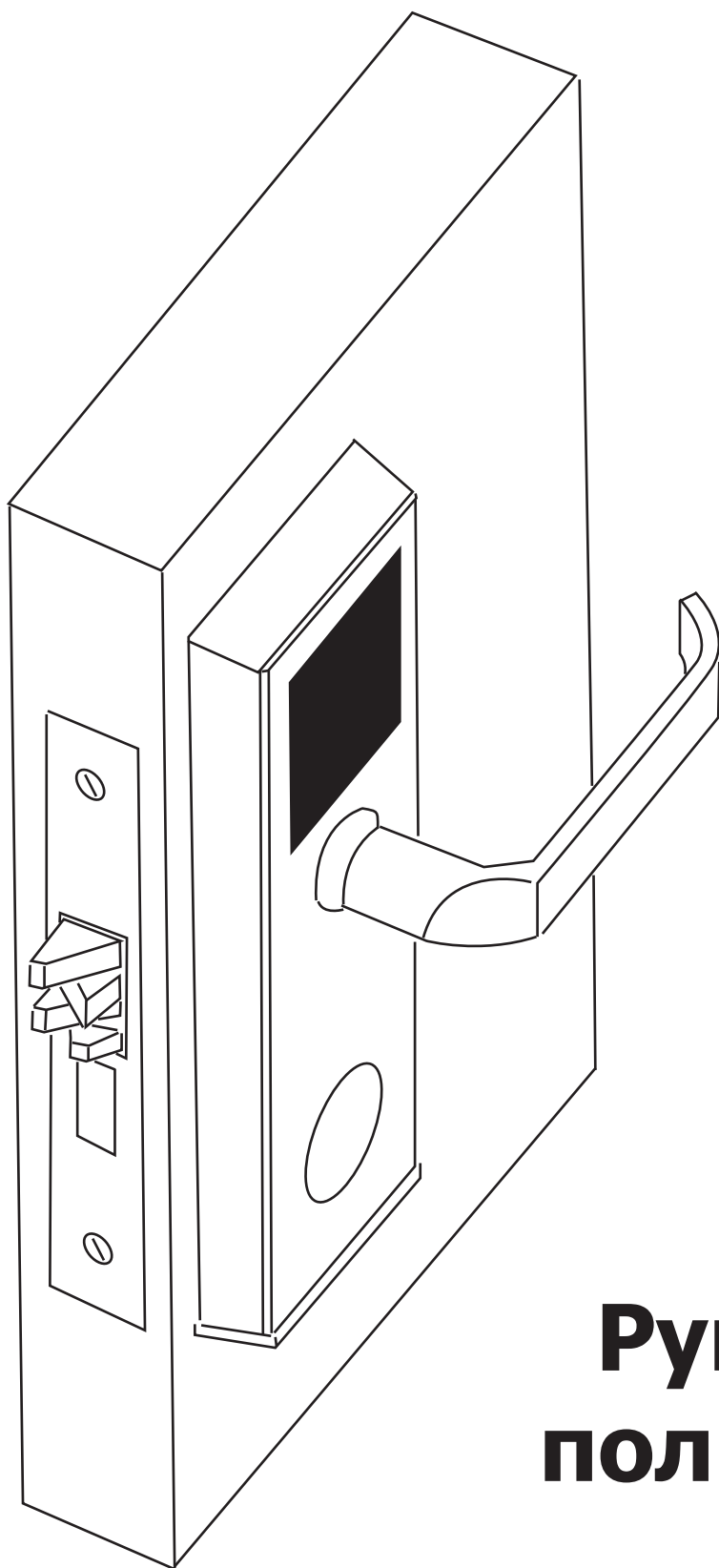




Замок Z-7 EHT

iron **iL** Logic



Руководство пользователя




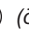
СОДЕРЖАНИЕ:

1. Сборка и монтаж.
2. Введение.
3. Технические характеристики.
4. Работа и программирование в режиме «офис».
5. Работа и программирование в режиме «отель».
6. Назначение переключателей на разъеме X1.
7. Обновление Firmware.
8. Батареи.
9. Использование механического ключа.
10. Подключение внешних устройств.
11. Дополнительное оборудование.
12. Гарантийные обязательства.



1. СБОРКА И МОНТАЖ

Для монтажа замка Вам потребуется следующее оборудование:

1. Дрель
2. Молоток
3. Стамеска или сверло-фреза универсальное
4. Сверло по дереву перовое 36мм и 20мм
5. Сверло по дереву 12мм
6. Ключ шестигранник торцовый . Размер 2,5 mm  Для фиксации ключевого секрета (личинка)
7. Отвертка крестовая
8. Ключ звездочка, размер T27  (для смены направления ручки замка)

1. С помощью столярных инструментов, подготовьте дверь и коробку для установки замка. Для разметки координат и размера отверстий на двери, используйте шаблон из паспорта (см. рисунок №9) для двери.

2. Установите замок согласно рисунку №2.

3. Установите металлическую накладку для защелки на коробку. См. рисунок №4.

4. Запрограммируйте замок (см. п.4. ПЕРВОЕ ВКЛЮЧЕНИЕ).

5. Установите наружные накладки замка. См. рисунок №3.

3.1 Смена направления ручек (левая/правая дверь)

В заводской комплектации накладки замка идут с установленной ручкой для правой двери, ручка смотрит вправо. При необходимости поменяйте направление ручек, аккуратно открутив фиксирующий болт ручки с помощью ключа звездочка, размер T27. См. рисунки №1 и №1.1.

Конструкция крепления ручки не предусматривает закручивание фиксирующего болта «звездочка» с усилием. Т.к. это приведет к отсутствию свободного хода ручек замка. Поэтому используйте «жидкий фиксатор» (можно «супер-клей») перед тем как установить фиксирующий болт «звездочка». Подробности см. рисунок №1.

3.2 Смена направления замка (левая/правая дверь)

В заводской комплектации механический замок идет в комплектации для правой двери. Для установки замка на левую дверь, необходимо поменять местами втулки. См. рисунок №1.2.

Во избежания ошибки, в выборе места для втулки, используйте следующее правило:

- Втулка черного цвета (гальваническое чернение) должна всегда стоять в паре с накладкой замка, на которой расположен считыватель (наружная накладка).

- Втулка серебристого цвета должна всегда стоять в паре с накладкой замка, на которой расположен батарейный отсек.

3.3 Смена направления двери (внутри/наружу)

В заводской комплектации механический замок идет в комплектации для двери наружу. Замок золотого цвета идет для двери внутрь.

При необходимости сменить направление язычка, проделайте следующее:

- 1) Снять крышку замка.
- 2) Извлечь пружину язычка.
- 3) Перевернуть язычок замка на 180 градусов.
- 4) Установить пружину язычка на место.
- 5) Зафиксировать крышку замка.

Для сборки замка см. рисунок №1.3.

Также можно воспользоваться фотографией и видеоинструкцией, расположенными по интернет-адресу:

www.ironlogic.ru/il.nsf/pages/doc

В разделе 2. Видео и Фото.

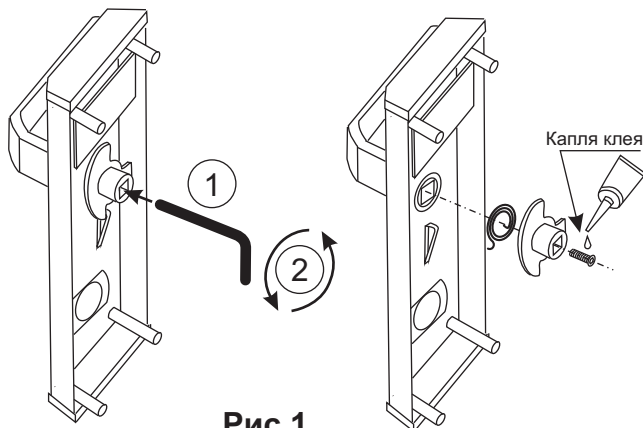


Рис.1

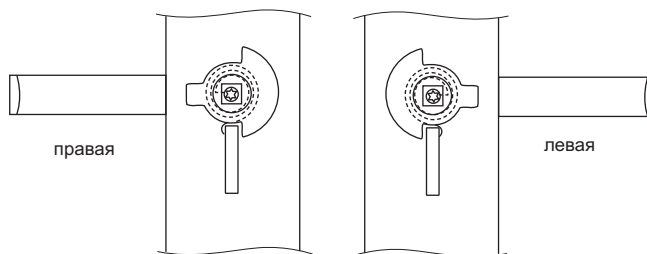


Рис.1.1



Рис.1.2

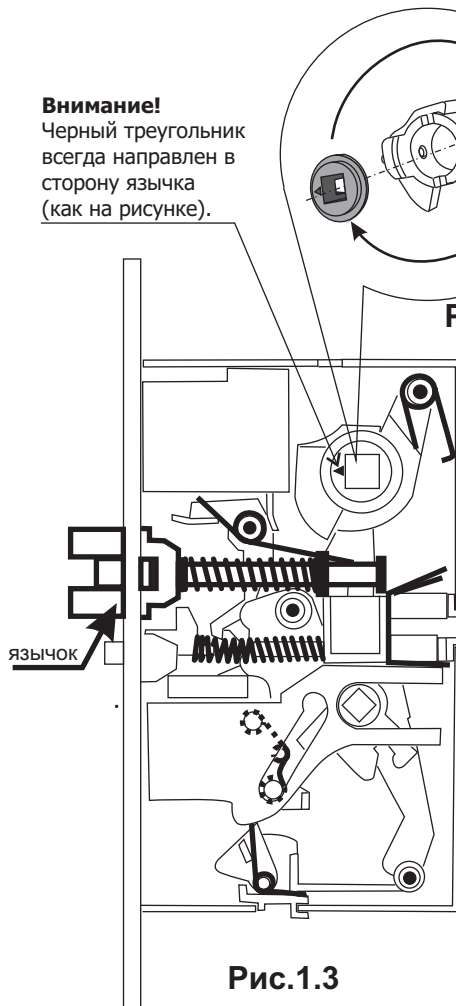
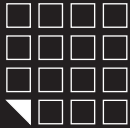


Рис.1.3





Требования к дверному полотну:
A = 40-50 мм
B = min 100 мм

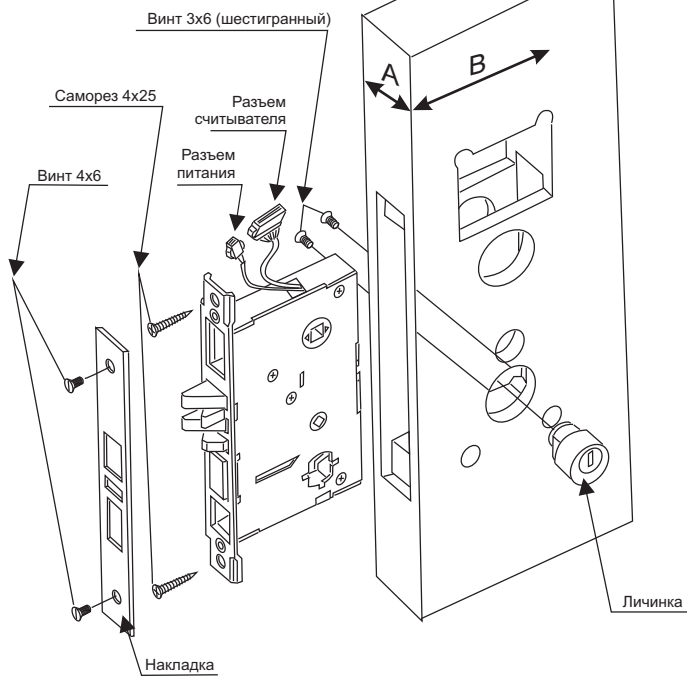


Рис.2

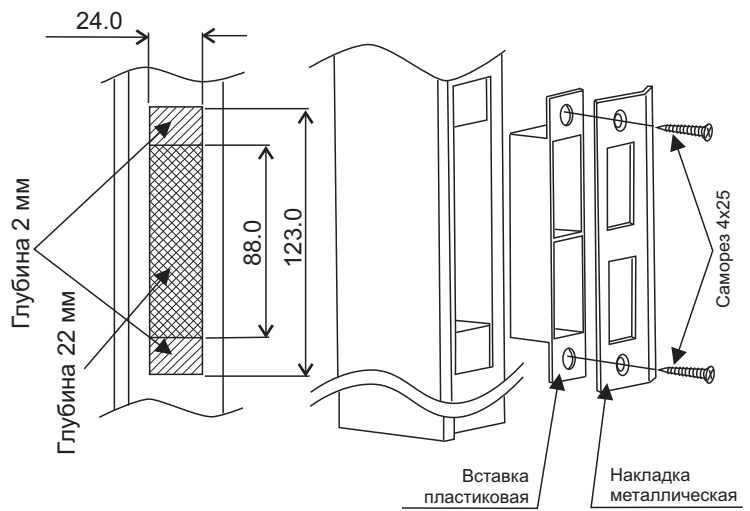


Рис.4

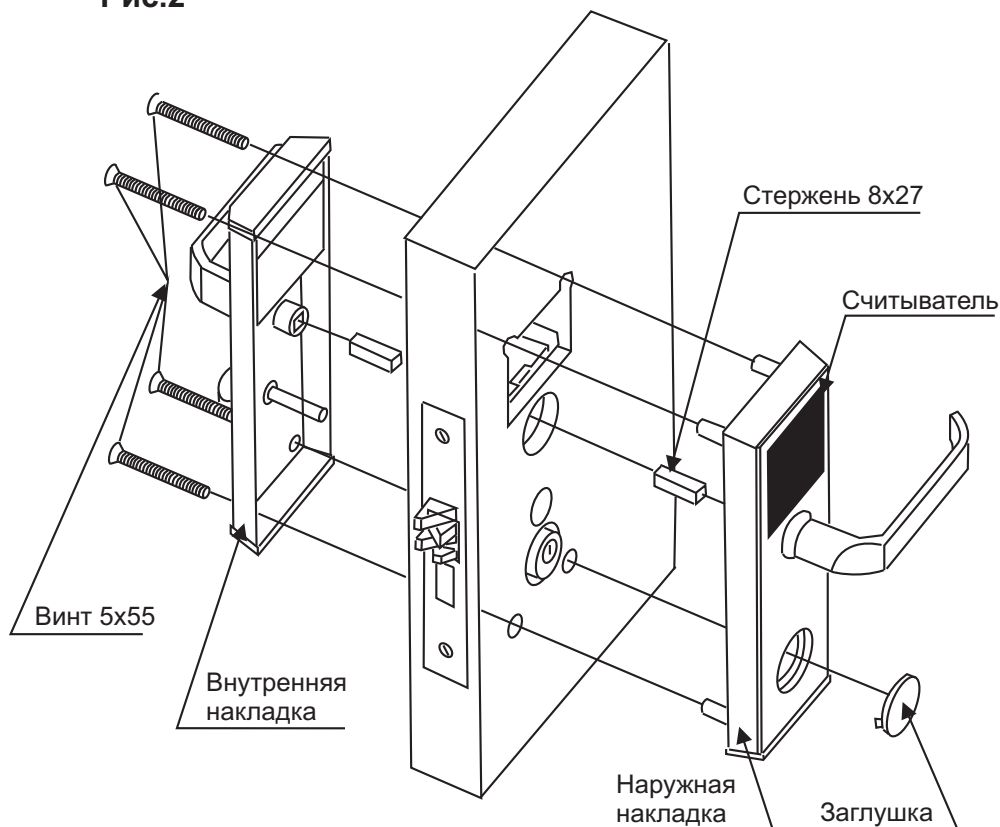


Рис.3





Замок Z-7 ЕНТ



2. ВВЕДЕНИЕ

Замок Z-7 ЕНТ это бесконтактный считыватель, запирающая система и контроллер с питанием от 4х батареек 1,5Вт размера АА. Для открывания двери снаружи необходимо поднести карту, а изнутри достаточно только нажать ручку с внутренней стороны двери. Модель Z-7 ЕНТ имеет два режима работы:

РЕЖИМ «ОФИС» - замок могут открыть только карты занесенный в базу контроллера замка. При использовании специализированного ПО, карты доступа так же будут начинаться ограничениям по времени и дням недели.

РЕЖИМ «ОТЕЛЬ» - учитывает все особенности в безопасности и жизнедеятельности отелей/гостиниц/общежитий/студенческих кампусов и т.п. Позволяет создавать «гостевые карты», «карты персонала» и «карты специального назначения», с определенными правами доступа и защитой от копирования или утери карты. Режим «ОТЕЛЬ» работает только в составе специализированного ПО.

3. ТЕХНИЧЕСКИЕ ХАРАКТЕРИСТИКИ

Рабочая частота: 125 KHz.
Чтение карт&брелков стандарта: EM Marine, HID ProxCard II, Temic.
Количество ключей/карт(max): 1364шт.
Количество запоминаемых событий(max): 1000шт.
Встроенная энергонезависимая память (EEPROM).
Дальность чтения: 2-4 см.
Потребление тока: 30мкА (в состоянии ожидания).
Питание: 1.5V X 4 шт. стандартных батареек размера АА.
Звуковая/световая индикация: сигнал зуммера, два светодиода.
Установка длительности открывания замка: от 0 до 220 сек.
Рабочая температура: -30°C +60°C (кроме батареек).
Материал корпуса: нержавеющая сталь.
Цвет корпуса: серебро, золото.

4. РАБОТА И ПРОГРАММИРОВАНИЕ В РЕЖИМЕ «ОФИС»

С помощью мастер-карты или компьютера создается база карт-ключей, и заносится в память контроллера замка. Дверь всегда закрыта, по предъявлению действительной карты звучит звуковой сигнал и мигает синий светодиод, пока мигает синий светодиод, можно нажать ручку замка и открыть дверь. Замок автоматически блокируется после отпускания ручки замка или через 3 секунды. Если у карты нет права доступа, то звучит сигнал и мигает красный светодиод. И при повороте ручки, дверь не открывается. Выход изнутри помещения осуществляется нажатием ручки. Для назначения мастер-карты должно быть соблюдено условие первого включения (в памяти замка карт нет).

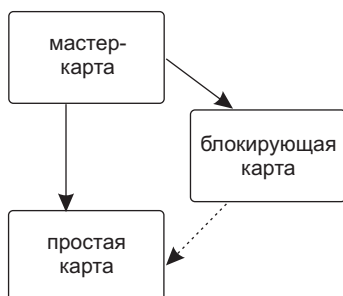
ПЕРВОЕ ВКЛЮЧЕНИЕ (В ПАМЯТИ ЗАМКА КАРТ НЕТ)

Установите переключатель в положение № 1 на электронной плате считывателя. (см. рисунок №5) Соедините электронный модуль считывателя и модуль замка, с помощью 8 контактного разъема. Соблюдая полярность, вставьте 4 батарейки размера АА в отсек. Соедините 2-х контактный разъем батарейного отсека с ответной частью из замка. После подачи питания замок выдает короткие звуковые сигналы и мигает синий светодиод в течении 16 секунд. Что указывает на то, что память замка пуста и замок готов к записи мастер карт. В момент выдачи сигналов (в течении 16 секунд) поднесите карту к считывателю, это приведет к записи ее в память замка в качестве мастер-карты. Прекращение выдачи коротких сигналов является подтверждением успешной записи первой мастер-карты. Для добавления новых мастер-карт касайтесь ими по очереди считывателя с паузой между касаниями менее 16 секунд. На каждое касание новой картой считыватель выдает короткий подтверждающий сигнал. Выход из добавления режима добавления мастер-карт происходит автоматически через 16 секунд после последнего касания. О выходе из режима добавления мастер-карт, замок информирует серией из пяти коротких сигналов.

Если ни одной карты не удалось записать в качестве мастер-карты, повторите включение. Процедуру записи мастер-карт описанную выше, можно выполнить только при условии полностью пустой памяти замка. В дальнейшем для программирования используйте созданную Вами мастер-карту(ы).

Для перехода к программированию необходимой функции, используются короткие (менее 1 сек) и длинные (около 6 сек) касания мастер-картой. На работу в режиме программирования есть ограничение на время после последнего касания (16 секунд), после которого считыватель переходит в исходное состояние, информируя об этом серией из пяти коротких сигналов.

Иерархия карт



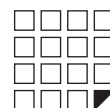
Мастер-карта - только сервисная карта.

Добавляет и удаляет простые, блокирующие карты. Включает/выключает режим работы "АССЕРТ". Выключает режим работы "Блокировка". Создает дополнительные мастер-карты.

Блокирующая карта - карта для прохода.

Обладает привилегией блокировать(разблокировать) проход по простым картам. Включает/выключает режимы работы "Свободный проход" и "Блокировка".

Простая карта - карта только для прохода.





РЕЖИМЫ ПРОГРАМИРОВАНИЯ (ТАБЛИЦА) В РЕЖИМЕ “ОФИС”

Программирование с помощью мастер карт		
1. Добавление простых карт	1 д М	1...5 – количество касаний д - длинное касание (удержание карты около 6 сек) к - короткое касание (поднести карту на время менее 1 сек) М – мастер-карта П – простая карта Б – блокирующая карта
2. Добавление блокирующих карт.	1 д М	
3. Добавление мастер карт.	1 к М, 1 д М	
4. Стирание отдельных карт.	2 к М, 1 д М	
5. Стирание всех карт (памяти контроллера замка).	3 к М, 1 д М	
6. Установка времени открывания двери.	4 к М	
7. Переход в режим «Блокировка»	1 д Б	
8. Переход в режим «Ассерг»	5 к М	
9. Переход в режим «Свободный проход»	ручка вниз и 1 д Б	
Назначение переключек на разъеме Х1		
1. Режим работы “ОФИС”	Положение 1	См. Пункт №6.
2. Добавление простых карт без мастер-карты в режиме “ОФИС”	Положение 2	
3. Стирание всей памяти контроллера в режиме “ОФИС”	Положение 3	
4. Режим работы “ОТЕЛЬ”	Положение 4	
Весь разъём Х-1 используется при работе с адаптером Z-2 ENR при переносе базы ключей из компьютера.		
Программирование с помощью адаптера RF-1996		
1. Запись памяти контроллера замка в адаптер RF-1996	1 к М, 1 д М	См. Пункт №11.
2. Запись базы ключей из адаптера RF-1996 в память контроллера замка	а) В режиме первого включения или при пустой базе контроллера б) 1 д М	

ПРОГРАМИРОВАНИЕ С ПОМОЩЬЮ МАСТЕР_КАРТЫ В РЕЖИМЕ “ОФИС”

4.1. Добавление простых карт (1 д М)

Коснитесь и удерживайте мастер-карту (длинное касание). В момент касания, считыватель выдаст короткий сигнал подтверждающий опознание мастер-карты, и через 6 секунд второй сигнал указывающий на переход считывателя в режим добавления простых карт. После этого мастер-карту следует убрать. Для добавления новых карт касайтесь ими по очереди считывателя с паузой между касаниями менее 16 секунд. На каждое касание новой картой считыватель выдает подтверждающий короткий сигнал. Если карта уже имеется в памяти, то два коротких сигнала. Выход из режима происходит либо автоматически через 16 секунд после последнего касания, либо при касании мастер-картой. О выходе из режима считыватель информирует серией из 5 коротких сигналов.

4.2. Добавление блокирующих карт (1 д М)

В режиме добавления простых карт надо коснуться выбранной картой считывателя и удерживать около 9 секунд до длинного сигнала (т.е. сначала будет короткий сигнал, длинный сигнал о добавлении блокирующей карты). Если не будете добавлять ещё карты, то далее будет серия коротких сигналов – выход из режима программирования.

Блокирующая карта предназначена для работы:

- Как простая карта доступна в общем режиме работы (т.е. открыт доступ для всех простых и блокирующих карт, прописанных в базе);
- Для перевода в режим “Блокировка” (в этом режиме отрывают только блокирующие карты);
- Для перевода в режим “Свободный проход” (свободный вход по нажатию ручки, без карт);
- Для перевода в обычный режим;
- Для открытия двери, если изнутри закрылись на защелку.

4.3. Добавление мастер-карт (1 к М, 1 д М)

Кратковременно коснитесь мастер-картой считывателя (короткое касание). В момент касания, контроллер выдаст короткий сигнал подтверждающий опознание мастер-карты, и не более чем через 6 секунд коснитесь и удерживайте мастер-карту у считывателя (длинное касание). В момент касания, считыватель выдаст два коротких сигнала указывающих на второе касание мастер-картой в режиме программирования, и через 6 секунд один сигнал указывающий на переход замка в режим добавления мастер-карт. После этого мастер-карту следует убрать. Для добавления новых мастер-карт касайтесь ими по очереди считывателя с паузой между касаниями не более 16 секунд. На каждое касание новой картой считыватель выдает подтверждающий короткий сигнал. Если карта уже имеется в памяти, как мастер-карта, то сигналов не будет. Выход из режима добавления мастер-карт происходит автоматически через 16 секунд после последнего касания. О выходе из режима контроллер информирует серией из 5 коротких сигналов.





4.4. Стирание простых карт с помощью мастер-карты (2 к М, 1 д М)

Два раза кратковременно коснитесь мастер-картой считывателя (короткие касания). В момент первого касания, считыватель выдаст короткий сигнал подтверждающий опознание мастер-карты. В момент второго касания, считыватель выдаст два коротких сигнала указывающих на второе касание мастер-картой в режиме программирования, и не более чем через 6 секунд коснитесь и удерживайте мастер-ключ у считывателя (длинное касание). В момент третьего касания, считыватель выдаст три коротких сигнала, и через 6 секунд один сигнал указывающий на переход в режим стирания простых ключей. После этого мастер-карту следует убрать. Для стирания карт касайтесь ими по очереди считывателя с паузой между касаниями не более 16 секунд. На каждое касание стираемой картой считыватель выдает подтверждающий короткий сигнал. Если карты нет в памяти, то два коротких сигнала. Выход из режима происходит либо автоматически через 16 секунд после последнего касания, либо при касании мастер-картой. О выходе из режима считыватель информирует серией из 5 коротких сигналов.

4.5. Стирание памяти считывателя (3 к М, 1 д М)

Три раза кратковременно коснитесь мастер-картой считывателя (короткие касания). В момент первого касания, считыватель выдаст короткий сигнал подтверждающий опознание мастер-карты. В момент второго касания, считыватель выдаст два коротких сигнала указывающих на второе касание мастер-картой в режиме программирования. В момент третьего касания, считыватель выдаст три коротких сигнала указывающих на третье касание мастер-картой, и не более чем через 6 секунд коснитесь и удерживайте мастер-карту у считывателя (длинное касание). В момент четвертого касания, считыватель выдаст четыре коротких сигнала, и через 6 секунд серию коротких указывающих на стирание памяти считывателя и выход из режима программирования. После этого мастер-карту следует убрать. Переход в режим программирования будет осуществлен автоматически после включения питания.

*-В момент стирания всей базы с помощью мастер-карты, не происходит стирания запрограммированного времени открывания

4.6. Программирование времени открывания (4 к М)

Четыре раза кратковременно поднесите мастер-карту к считывателю. В момент каждого касания, контроллер выдает сигналы подтверждающие опознание мастер-карты, а их количество будет соответствовать количеству касаний. В момент четвертого касания, контроллер выдает соответственно четыре сигнала и перейдет в режим программирования времени открывания. В течении 6 секунд от последнего касания необходимо повернуть внутреннюю ручку замка вниз, на то время которое вы хотите запрограммировать для открывания. В момент программирования времени открывания будет мигать синий светодиод. После отпущения ручки контроллер выдает сигнал и запишет время в память.

4.7. Режим "Блокировка" (1 д Б)

В режиме "Блокировка"- открыт проход по блокирующим картам, а закрыт проход для простых карточек. Режим "Блокировка"- устанавливается с помощью блокирующей карты(добавление блокирующих карт- см. п.2).

Для перевода в режим блокировки удерживать блокирующую карту у считывателя около 3 секунд до появления длительного непрерывного сигнала, что соответствует включению режима блокировки. В этом режиме блокируются все простые карты. При использовании простой карты открытия не происходит, а выдётся серия коротких сигналов.

Выход из режима блокировки в общий режим производится:

А) аналогично переводу в режим блокировки с помощью блокирующей карты (до серии коротких сигналов)

Б) коротким касанием мастер-карты (серия коротких сигналов)

*При пропадании напряжения питания, установленный ранее режим "Блокировка" сохраняется и после включении напряжения.

4.8. Режим "Ассерт" (5 к М)

Режим "Ассерт" применяется для записи всех подносимых карточек.

В данном режиме, от карты, подносимой к считывателю, происходит срабатывание на открывание двери и одновременно она записывается в память считывателя. Режим используется для восстановления базы пользователей без сбора карт клиентов.

Для включения режима необходима мастер-карта. Пять раз кратковременно поднесите мастер-карту к считывателю. В момент каждого касания, считыватель выдает сигналы подтверждающие опознание мастер-карты, а их количество будет соответствовать количеству касаний. В момент пятого касания, считыватель выдаст соответственно пять сигналов и ещё один длинный сигнал, подтверждающий переход в режим "Ассерт". Для выхода из режима поднесите мастер-карту, сигнал о выходе серия коротких сигналов.

*При пропадании напряжения питания, установленный ранее режим "Ассерт" сохраняется и после включении напряжения.

4.9. Режим "Свободный проход" (ручка вниз и 1 д Б)

Режим "Свободный проход" переводит замок в постоянно открытое состояние. Этот режим позволяет открывать дверь без карточек при "аварийных ситуациях", а так же на определенный период (рабочий день, перерыв, конференцию и т.д.).

Для перевода в режим свободный проход, нажмите внутреннюю ручку замка и удерживайте ее, поднесите и удерживайте блокирующую карту у считывателя около 3 секунд до появления длительного непрерывного сигнала, что соответствует включению режима свободный проход. В этом режиме замок открывается простым нажатием ручки (без карточки).

Выход из режима свободный проход в общий режим производится:

А) аналогично переводу в режим свободный проход с помощью блокирующей карты (до серии коротких сигналов)

Б) коротким касанием мастер-карты (серия коротких сигналов).

*При пропадании напряжения питания, установленный ранее режим "Блокировка" сохраняется и после включении напряжения.





5. РАБОТА И ПРОГРАММИРОВАНИЕ В РЕЖИМЕ «ОТЕЛЬ»

Режим ОТЕЛЬ может работать только под управлением специализированного ПО и адаптера RF-1996 установленном на компьютере. ПО совместно с адаптером RF-1996 организует работу по конфигурированию и настройке замков, и так же для выписки и редактированию гостевых карт и карт персонала, а так же карт специального назначения в режиме ОТЕЛЬ. Принцип работы замка в режиме ОТЕЛЬ:

1-Й ЭТАП. ПЛАН ЗАКРЫТИЯ ГОСТИНИЦЫ

С помощью специализированного ПО создается план закрытия гостиницы на компьютере. Там мы будем создавать пользователей системы, двери, временные зоны доступа, также определим, какие пользователи, к каким дверям и когда будут иметь доступ.

2-Й ЭТАП. КОНФИГУРИРОВАНИЕ ЗАМКОВ

Настройки, созданные в плане закрытия гостиницы, нужно будет записать в замки с помощью адаптера RF-1996. После записи, замок будет иметь:

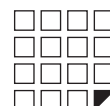
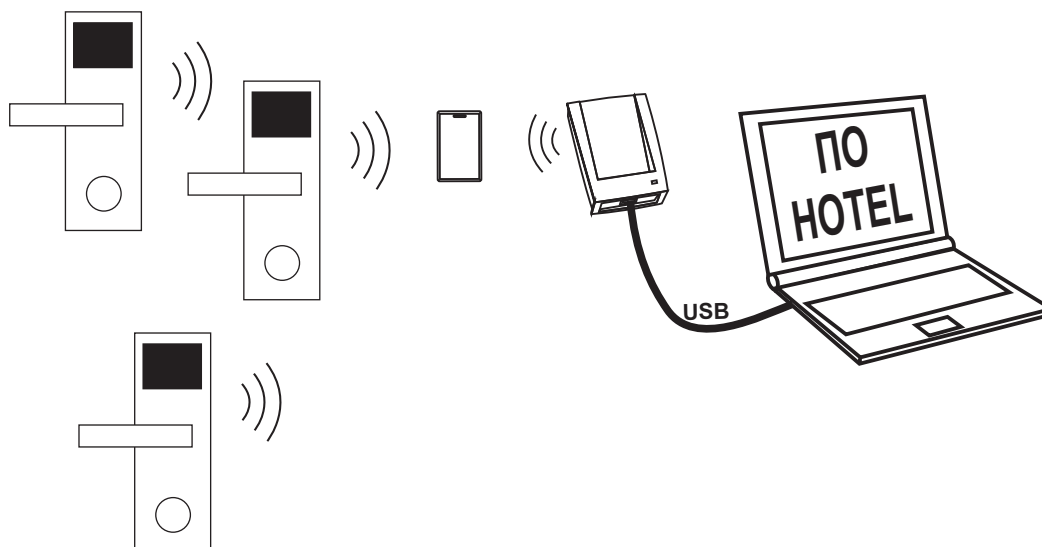
- Номер двери
- Текущее время
- Временные зоны доступа
- Правила прохода для персонала
- Правила прохода для гостей
- Правила пользования картами специального назначения

3-Й ЭТАП. ВЫПИСКА КАРТ

Теперь, когда замки настроены и знают правила закрытия гостиницы, мы можем выписать карты. Используя ПО и адаптер RF-1996, администратор на компьютере, сможет записать в память карты следующую информацию:

- Дата и время начала действия карты
- Дата и время окончания действия карты
- Временные зоны доступа карт
- Список дверей, которые можно открывать

Подробную инструкцию по настройке/работе в режиме «ОТЕЛЬ» и список специализированного ПО, работающего с замками в режиме «ОТЕЛЬ», можно узнать на сайте производителя www.ironlogic.ru





6. НАЗНАЧЕНИЕ ПЕРЕМЫЧЕК НА РАЗЪЕМЕ X1

На электронной плате считывателя установлен разъем X1. Разъем X1 служит для установки режима работы замка и редактирования памяти ключей замка. В комплекте замка поставляется перемычка (JUMPER), в зависимости от положения перемычки на разъеме X1 активируется та или иная функция (рис.5).

Положение №1 - переводит логику замка в режим "ОФИС". Для этого выключите питание, установите перемычку и подайте питание.

Положение №2 - для добавления простых карт без мастер-карты в режиме "ОФИС". Для этого выключите питание, установите перемычку и подайте питание. После сигнала замок находится в режиме добавления простых карт. Выход из режима добавления простых карт происходит автоматически через 16 секунд после последнего касания карты. Вернуть перемычку в положение №1.

Положение №3 - для стирания всех карт из памяти замка в режиме "ОФИС". Для этого выключите питание, установите перемычку и подайте питание. По завершению стирания серия коротких сигналов, вернуть перемычку в положение №1.

*Удаляются все мастер и простые карты, а так же настройка времени открывания двери (по умолчанию 3 секунды).

Положение №4 - переводит логику замка в режим "ОТЕЛЬ". Для этого выключите питание, установите перемычку в положение №4 и подайте питание.

***Внимание:** при выключении питания не забудьте также отключить плоскую батарейку, стоящую на электрической плате замка.

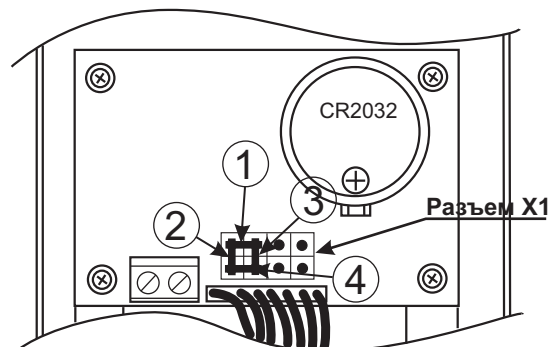


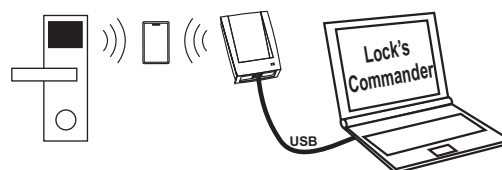
Рис.5

7. ОБНОВЛЕНИЕ FIRMWARE

Обновление/Смена встроенного ПО замка можно произвести через ПО Lock Commander. Заливка прошивки возможна через адаптера RF-1996. В зависимости от модификации и прошивки, замок может работать по следующим алгоритмам:

- Автономно без участия программного обеспечения.
- Автономно с участием программного обеспечения.

Доступные прошивки на сайте www.ironlogic.ru



8. БАТАРЕИ

При использовании щелочных батареек с емкостью 1500 мАч, замок гарантировано отработает не менее 25000 открытий или около 2,5 лет в режиме ожидания. Замок контролирует степень разряда батареек и информирует световым сигналом пользователей о необходимости сменить батарейки по следующей индикации:

Работа замка с требующими замены батарейками.

Если при подносе карты, прописанной в базе контроллера замка, синий светодиод не мигает, это значит, что необходимо заменить батарейки, чтобы избежать полного разряда и отключения электроники. Если не удалось во время сменить батарейки и замку не хватает энергии открыть дверь с помощью карты, воспользуйтесь механическим ключом входящим в комплект чтобы открыть дверь.

Замена батареек

Электроника замка обладает энергонезависимой памятью, поэтому при смене батареек, все настройки и ключи сохраняются в базе контроллера замка.

Для замены батареек, см. рисунок 7.

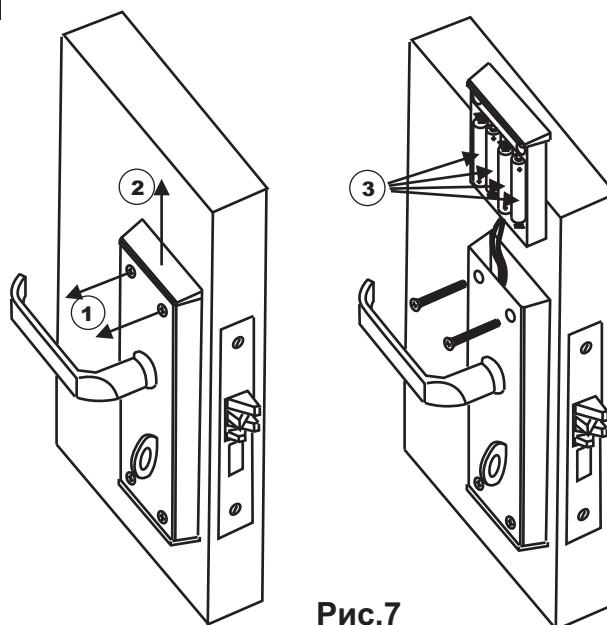
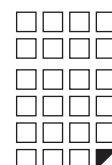


Рис.7

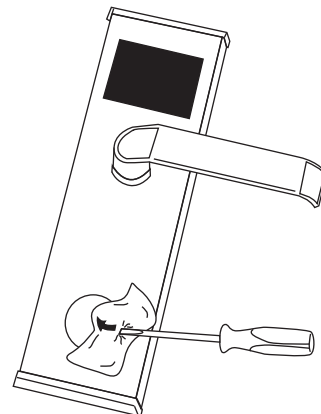




9. ИСПОЛЬЗОВАНИЕ МЕХАНИЧЕСКОГО КЛЮЧА

Замок можно открыть/закрыть с помощью механического ключа (2шт. входит в комплект поставки) без использования бесконтактных идентификаторов.

Чтобы открыть замок механическим ключом, вставьте тонкую отвертку между заглушкой и корпусом замка, как показано на рисунке. Чтобы не поцарапать корпус замка используйте ткань. Подковырните отверткой заглушку. Вставьте механический ключ в цилиндр замка.



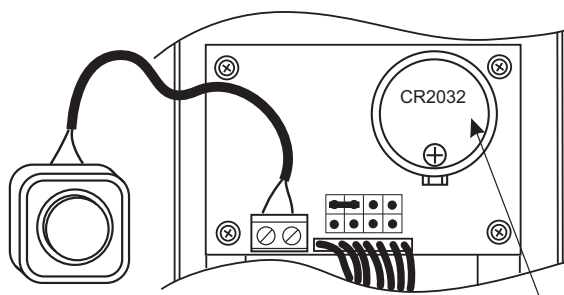
10. ПОДКЛЮЧЕНИЕ ВНЕШНИХ УСТРОЙСТВ

- ВНЕШНЯЯ КНОПКА ОТКРЫВАНИЯ ЗАМКА

При необходимости к замку можно подключить внешнюю кнопку открывания двери. Для подключения кнопки используйте клеммники установленные на плате.

При нажатии внешней кнопки звучит сигнал зуммера и мигает синий светодиод. Пока мигает синий светодиод, надо повернуть ручку и открыть дверь до истечения времени открывания двери (по умолчанию 3 секунды).

Время открывания двери программируется (от 0 до 220 сек) см. пункт 4.



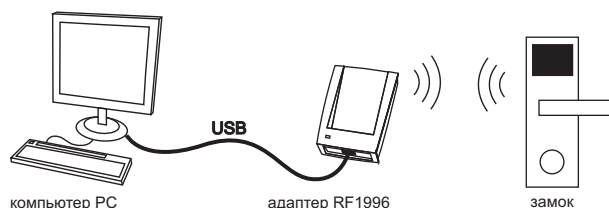
Плоская батарейка нужна только в режиме "ОТЕЛЬ"

- АДАПТЕР RF-1996

Адаптер RF-1996 производит передачу данных в/из замок с компьютера бесконтактным способом, через антенну считывателя. Так же может обновлять firmware замка. На дне корпуса адаптера RF-1996 наклейкой

обозначено месторасположение антенны. Для передачи данных в/из память замка необходимо приложить антенну адаптера RF-1996 к антенне считывателя

замка. Для уверенной связи расстояние между антенной адаптера RF-1996 и антенной считывателя замка должно быть меньше 3см



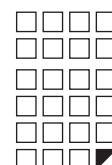
- СИГНАЛ ПОЖАРНОЙ СИГНАЛИЗАЦИИ*

К замку можно подключить сигнал пожарной сигнализации. При поступлении сигнала пожарной тревоги, замок переходит в режим свободный проход.

Для перевода замка в рабочий режим, достаточно поднести мастер карту.

Для подключения пожарной сигнализации используйте контактный разъем, расположенный на электронной плате замка.

* Данная модификация требует смены встроенного ПО (firmware) замка.





11. ДОПОЛНИТЕЛЬНОЕ ОБОРУДОВАНИЕ

Адаптер RF1996

- для настройки и конфигурирования замков через компьютер и последующего программирования карт в режиме ОТЕЛЬ.
- создавать, удалять и редактировать базы данных ключей в ПК, и в дальнейшем переносить их в/из память замков в режиме ОФИС бесконтактным способом через считыватель замка.
- для смены прошивки замка



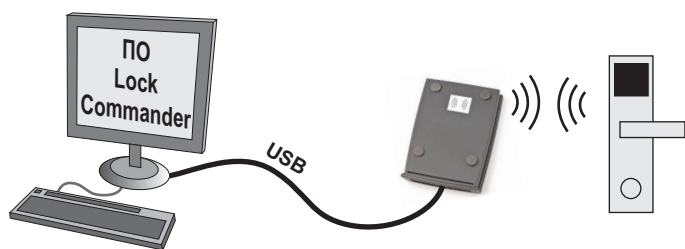
Адаптер Z-2 EHR

- создавать, удалять и редактировать базы данных ключей в ПК, и в дальнейшем переносить их в/из память замков в режиме ОФИС через разъем X1.



ПО Lock Commander

- для настройки и конфигурирования замков через компьютер и последующего программирования карт в режиме ОТЕЛЬ.
- создавать, удалять и редактировать базы данных ключей в ПК, и в дальнейшем переносить их в/из память замков в режиме ОФИС бесконтактным способом через считыватель замка.
- для смены прошивки замка.
- для освоения всех нюансов выписки карт и работы замка в режиме ОТЕЛЬ



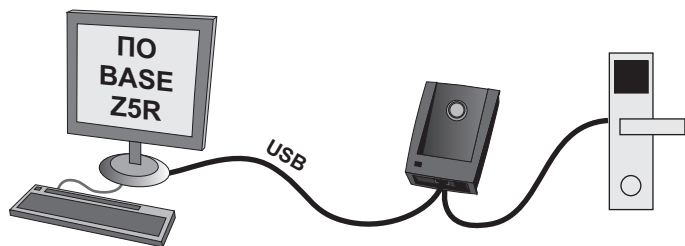
Модуль замка

- для замены механической части замка.



ПО Base Z5R

- создавать, удалять и редактировать базы данных ключей в ПК, и в дальнейшем переносить их в/из память замков в режиме ОФИС через разъем X1.



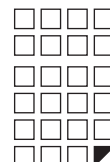
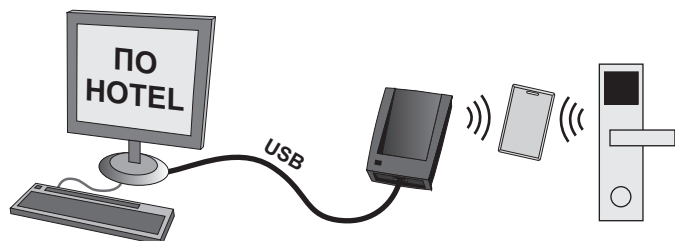
Карты/брелки/браслеты

- бесконтактные ключи к замку.



ПО Отель

- для работы и конфигурирования замков в режиме ОТЕЛЬ.
- для выписки и редактирования гостевых карт, карт персонала, а также карт специального назначения.





12. ГАРАНТИЙНЫЕ ОБЯЗАТЕЛЬСТВА

Изготовитель предоставляет гарантию на срок 12 месяцев со дня продажи, но не более 18 месяцев со дня изготовления.

Гарантия действительна при заполненном гарантийном талоне и наличии печати торгующей организации.

Основанием для прекращения гарантийных обязательств служат:

- не соблюдение данного руководства.
- наличие механических повреждений.
- наличие следов воздействия воды и агрессивных веществ.
- наличие следов неквалифицированного вмешательства в схему.

В течении гарантийного срока Изготовитель бесплатно устраняет неисправности возникшие по его вине.

Ремонт производится в мастерской Изготовителя.

www.ironlogic.ru

Дата продажи: _____

М.П.

Подпись: _____

