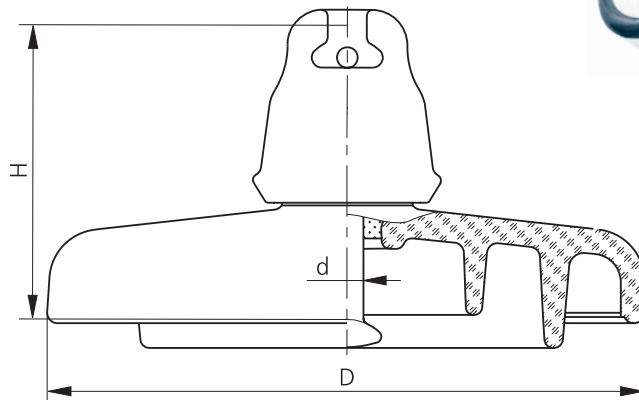


Изолятор линейный подвесной с увеличенным вылетом ребра ПСВ70А



Изготовитель	ОАО «ЮАИЗ»	
Обозначение типа изолятора	по МЭК 60305	U70BLP
	по ГОСТ 27661	ПСВ70А
Минимальная механическая разрушающая нагрузка	кН	70
Минимальная механическая разрушающая нагрузка остатка изолятора	кН	56
Диаметр, D	мм	280
Строительная высота, H	мм	146
Длина пути утечки	мм	445
Сферическое соединение, d	мм	16
Пробивное напряжение в изоляционной среде	кВ	130
Выдерживаемое напряжение (в сухом состоянии)	кВ	82
Выдерживаемое напряжение (под дождем)	кВ	50
Выдерживаемое импульсное напряжение 1,2/50 +/-	кВ	125/125
Испытательное напряжение при испытании на пробой импульсным напряжением в воздухе	кВ	350...385
Напряжение по уровню радиопомех при частоте 0,5 МГц	дБ	60
	кВ	20
	дБ	86
	кВ	30
Масса	кг	5,66

Соответствует требованиям ГОСТ 6490-93, МЭК 60383, ТУ 3493-137-00111120-97.