

**ООО «МГК «Световые Технологии»****Светильник CLEAN****ПАСПОРТ****1. Назначение**

- 1.1. Светильник, встраиваемый на полупроводниковых источниках света (светодиодах). Укомплектованный блоком резервного питания (для исполнений с аварийным блоком EM). Предназначен для общего освещения административно-общественных и производственных помещений и рассчитан для работы в сети переменного тока 230 В ( $\pm 10\%$ ), 50 Гц ( $\pm 0,4$  Гц). Качество электроэнергии должно соответствовать ГОСТ 32144-2013.
- 1.2. Для исполнений EM (с аварийным блоком) светильник обеспечивает работу аварийного EM LED module при аварийном отключении питающего напряжения. Батарея поддерживает работу EM LED module не менее 1 часа в данном режиме. Световой поток светильника при этом составляет 10% от номинального.
- 1.3. Светильник соответствует требованиям безопасности ТР ТС 004/2011 «О безопасности низковольтного оборудования», ТР ТС 020/2011 «Электромагнитная совместимость технических средств».
- 1.4. Светильник может быть установлен на поверхность из нормально воспламеняемого материала или закреплён непосредственно на опорной поверхности. Для исполнений Griliato установка на подвесы, см. таблицу 1
- 1.5. Класс защиты от поражения электрическим током – I.

**2. Комплект поставки**

Светильник, шт.	1
Упаковка, шт.	1
Паспорт, шт.	1

**3. Требования по технике безопасности**

Установку и чистку светильника производить только при отключенном питании.

**4. Правила эксплуатации и установка**

- 4.1. Эксплуатация светильника производится в соответствии с «Правилами технической эксплуатации электроустановок потребителей».
- 4.2. Распаковать светильник, снять защитную рамку с рассеивателем (стекло), провести сетевые провода через отверстие в корпусе, корпус установить на поверхность потолка (между корпусом и потолком расположить по 4 пластиковых шайбы на каждом монтажном отверстии (прилагаются)). В случае установки светильника на направляющие подвесного потолка четыре монтажных отверстия в дне корпуса следует заглушить винтами с гайками и уплотнительными шайбами (прилагаются, шайбы и головки винтов располагать снаружи корпуса).

Для исполнений Griliato инструкцию по монтажу см. в таблице 1.

- 4.3. Подключить сетевые провода к клеммной колодке в соответствии с указанной полярностью L, N, «земля».
- 4.4 Для исполнений EM (с аварийным блоком):
- 4.4.1 Подключить аккумулятор к блоку резервного питания. После первого подключения светильника к сети рекомендуется дождаться полной подзарядки аккумуляторной батареи (24 часа).
- 4.4.2 Внимание! При длительном отключении светильника от сети (более 7 дней), необходимо отключать аккумулятор для предотвращения разряда аккумулятора.
- 4.4.3 Подключить к клеммным зажимам светильника L2, N2 питающие провода, обеспечивающие непрерывный заряд батареи. Светильник CLEAN 595 EM mat tempered glass 4000K GRILIATO не предназначен для соединения с устройством тестирования и управления аварийным освещением TELEMANDO.
- 4.6. Закрепить защитную рамку с рассеивателем (для версий со стеклом, закрепить стекло).
- 4.7. Загрязненное стекло очищать мягкой ветошью, смоченной в слабом мыльном растворе.

**5. Свидетельство о приемке**

Светильник соответствует ТУ 3461-001-44919750-12 и признан годным к эксплуатации.

Дата выпуска \_\_\_\_\_

Контролер \_\_\_\_\_

Упаковщик \_\_\_\_\_

Светильник сертифицирован.

**6. Гарантийные обязательства**

- 6.1. Завод-изготовитель обязуется безвозмездно отремонтировать или заменить светильник, вышедший из строя не по вине покупателя в условиях нормальной эксплуатации, в течение гарантийного срока.
- 6.2. Светильник является обслуживаемым прибором. При установке светильника необходимо предусмотреть возможность свободного доступа для его обслуживания или ремонта. Завод-производитель не несет ответственности и не компенсирует затраты, связанные со строительными-монтажными работами и наймом специальной техники при отсутствии свободного доступа к светильнику для его обслуживания или ремонта.
- 6.3. Гарантийный срок – 36 месяцев с даты поставки светильника.
- 6.4. Гарантийные обязательства не признаются в отношении изменения оттенков окрашенных поверхностей и пластиковых частей в процессе эксплуатации.
- 6.5. Гарантийный срок на блоки резервного питания (поставляемые в комплекте с аккумуляторной батареей), а также на компоненты систем управления освещением (поставляемые без светильников), составляет 12 (двенадцать) месяцев с даты поставки.
- 6.6. Световой поток в течение гарантийного срока сохраняется на уровне не ниже 70% от заявляемого номинального светового потока, значение коррелированной цветовой температуры и область допустимых значений коррелированной цветовой температуры в течение гарантийного срока - согласно приведенным в ГОСТ Р 54350.

19.12.2017

6.7. Гарантия сохраняется в течение указанного срока при условии, что сборка, монтаж и эксплуатация светильников производится специально обученным техническим персоналом и в соответствии с паспортом на изделие.

6.8. Срок службы светильников в нормальных климатических условиях при соблюдении правил монтажа и эксплуатации составляет:

8 лет – для светильников, корпус и/или оптическая часть (рассеиватель) которых изготовлены из полимерных материалов.

10 лет – для остальных светильников.

6.9. Производитель оставляет за собой право на внесение изменений в конструкцию изделия улучшающие потребительские свойства. Кроме того, производитель не несет ответственности за возможные опечатки и ошибки, возникшие при печати.

6.10. ХРАНЕНИЕ И ТРАНСПОРТИРОВКА

- Светильники должны храниться в закрытых сухих, проветриваемых помещениях при температуре от -25 до +50°C и относительной влажности не более 80%. Не допускать воздействия влаги.
- Транспортировать в упаковке производителя любым видом транспорта при условии защиты от механических повреждений и непосредственного воздействия атмосферных осадков.

Адрес завода-изготовителя: 390010, г. Рязань, ул. Магистральная д.11-а.

Дата продажи \_\_\_\_\_

Штамп магазина \_\_\_\_\_

Габариты светильника

Рис. 1.

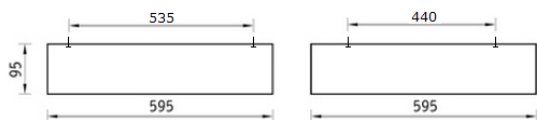


Рис. 2

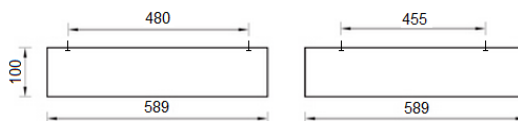


Схема электрических соединений:

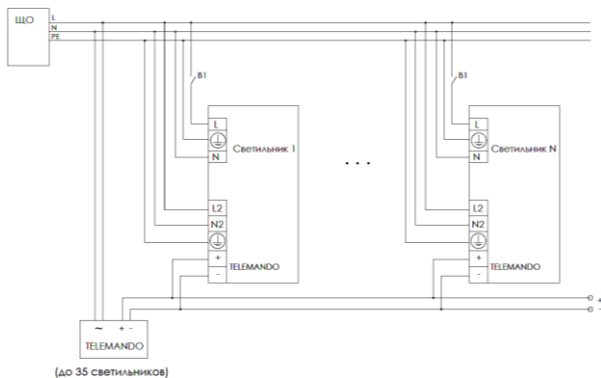


Рис. 1

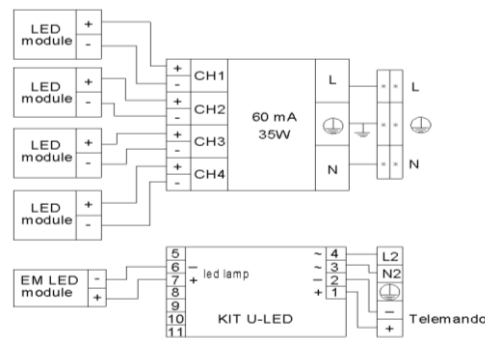


Рис. 2

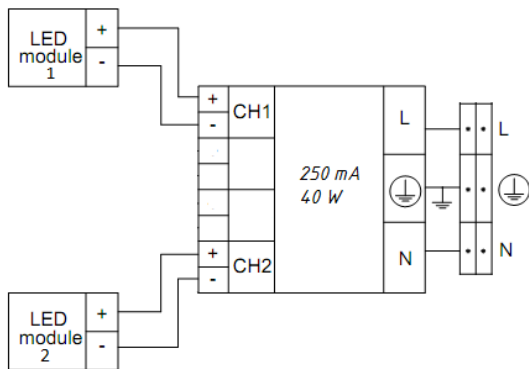
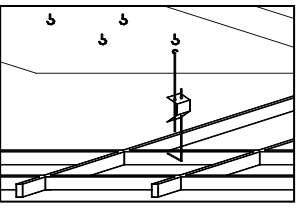
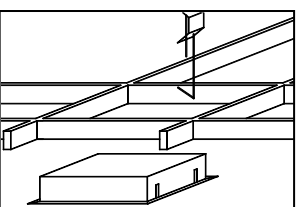
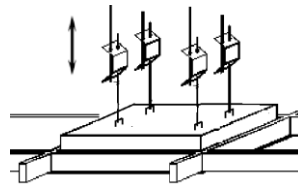


Рис. 3



Инструкция по монтажу светильника для ячеистого потолка типа ГРИЛЬЯТО (Таблица 1)

№	Инструкция по монтажу светильника для ячеистого потолка типа ГРИЛЬЯТО	
1	Установить элементы подвеса на заранее подготовленные крюки в потолке.	
2	В ячейку потолка размером 600 х600 мм установить световой прибор и закрепить в отверстиях на торцевых стенках светильника элементы подвеса.	
3	Отрегулировать длину подвеса так, чтобы плоскость светильника совпала с плоскостью подвесного потолка (Элементы подвеса регулировать, отжимая пружину. Собрать потолок.	

RUS

Артикул	Номинальная мощность, Вт±10%	Цветовая температура ±300, К	Световой поток±10%, люмен	Индекс цветопередачи, не менее, Ra	Коэффициент мощности, не менее	Габариты, мм, АхВхС	Масса ±10%, кг	Климатическое исполнение и категория размещения	Степень защиты от воздействия окружающей среды IP	Тип рассеивателя	Схема электрических соединений	Габаритные размеры	Инструкция по монтажу светильника для ячеистого потолка типа ГРИЛЬЯТО
CLEAN 595 4000K	34	4000	3250	80	0,9	595x595x95	5,0	УХЛ2	54	Призматическое листовое оргстекло в рамке	Рис. 2	Рис. 1	-
CLEAN 595 5000K	35	5000	3400	80	0,97	595x595x95	5,0	УХЛ2	54		Рис. 2	Рис. 1	-
CLEAN 595 mat tempered glass 4000K	34	4000	3250	80	0,9	595x595x95	5,0	УХЛ2	54	Матовое силикатное стекло	Рис. 2	Рис. 1	-
CLEAN 595 EM 4000K	34	4000	3250	80	0,9	595x595x95	6,2	УХЛ 2	54	Опаловое листовое оргстекло в рамке	Рис. 1	Рис. 1	-
CLEAN 595 4000K GRILIATO	34	4000	3250	80	0,97	589x589x100	5,0	УХЛ2	54	Призматическое листовое оргстекло в рамке	Рис. 2	Рис. 2	Таблица 1
CLEAN 595 mat tempered glass 4000K GRILIATO	35	4000	3200	80	0,97	589x589x100	5,0	УХЛ 2	54	Закаленное матовое стекло	Рис. 2	Рис. 2	Таблица 1
CLEAN 595 EM mat tempered glass 4000K GRILIATO	35	4000	3200	80	0,95	589x589x100	6,2	УХЛ 2	54	Закаленное матовое стекло	Рис. 3	Рис. 2	Таблица 1

При монтаже светильника CLEAN 595 EM 4000K необходимо использовать комплект креплений X2 (в комплект поставки не входит), в случае использования иных установочных элементов гарантия на светильники не распространяется.