

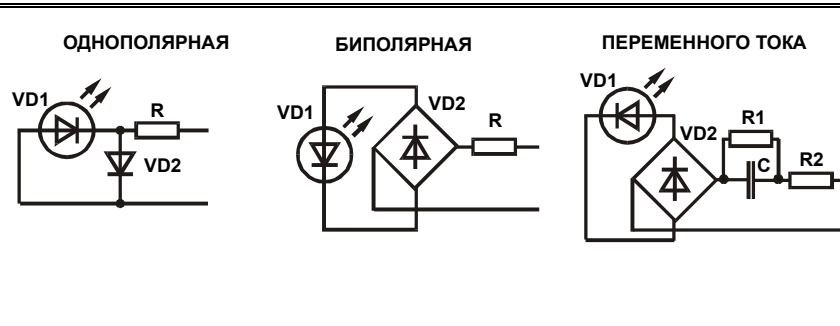
Светодиодная коммутаторная лампа СКЛ 7 (цоколь типа Е 27)

ЭТИКЕТКА

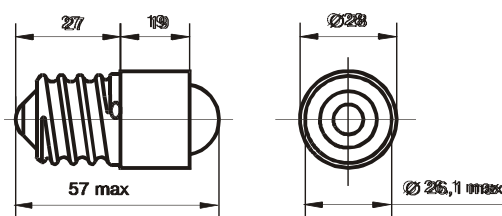
СКЛ 7 — светодиодные коммутаторные лампы, обеспечивающие большой угол обзора и равномерность свечения, изготовленные с линзой трех видов: матовой рассеивающей окрашенной в цвет свечения, диффузионной без красителя (рассеивающей) и прозрачной (без красителя).

Область применения: пульты управления и сигнализации АЭС, железных дорог, системы и средства связи, энергетика, радиопромышленность, бытовая техника и т.д.

СХЕМА ЭЛЕКТРИЧЕСКАЯ ФУНКЦИОНАЛЬНАЯ



ГАБАРИТНЫЙ ЧЕРТЕЖ



Для ламп постоянного тока плюсом является нижний контакт на цоколе

ОСНОВНЫЕ ПАРАМЕТРЫ

Свечение	Рабочее напряжение, В	Сила света, мкд, не менее	Рабочий ток, мА, не более

Драгоценных металлов не содержится

СВЕДЕНИЯ О ПРИЕМКЕ

Светодиодные коммутаторные лампы СКЛ 7 _____ соответствуют ТУ 6349-001-75381853-2006

Штамп ОТК

Дата выпуска

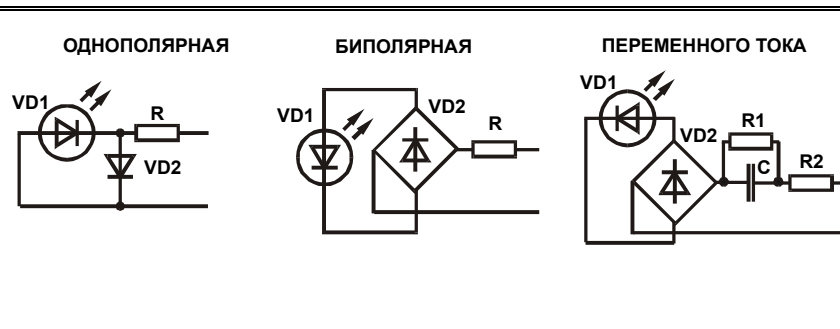
Светодиодная коммутаторная лампа СКЛ 7 (цоколь типа Е 27)

ЭТИКЕТКА

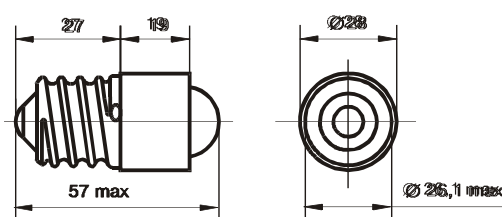
СКЛ 7 — светодиодные коммутаторные лампы, обеспечивающие большой угол обзора и равномерность свечения, изготовленные с линзой трех видов: матовой рассеивающей окрашенной в цвет свечения, диффузионной без красителя (рассеивающей) и прозрачной (без красителя).

Область применения: пульты управления и сигнализации АЭС, железных дорог, системы и средства связи, энергетика, радиопромышленность, бытовая техника и т.д.

СХЕМА ЭЛЕКТРИЧЕСКАЯ ФУНКЦИОНАЛЬНАЯ



ГАБАРИТНЫЙ ЧЕРТЕЖ



Для ламп постоянного тока плюсом является нижний контакт на цоколе

ОСНОВНЫЕ ПАРАМЕТРЫ

Свечение	Рабочее напряжение, В	Сила света, мкд, не менее	Рабочий ток, мА, не более

Драгоценных металлов не содержится

СВЕДЕНИЯ О ПРИЕМКЕ

Светодиодные коммутаторные лампы СКЛ 7 _____ соответствуют ТУ 6349-001-75381853-2006

Штамп ОТК

Дата выпуска