



## 8. СВЕТИЛЬНИКИ СЕРИИ КВАДРО

**НАЗНАЧЕНИЕ:** светильники предназначены для применения на предприятиях газовой, нефтяной, нефтехимической, химической, деревообрабатывающей, лакокрасочной, текстильной и других отраслях промышленности, где могут возникать взрывоопасные среды, в зонах 1 и 2 в помещениях и на открытых площадках.



Светильник в базовом варианте поставки



Светильник с решеткой

### Описание конструкции

Взрывонепроницаемая оболочка светильника состоит из двух частей — корпуса и обечайки со стеклом. Корпусные детали отлиты из коррозионностойкого алюминиевого сплава. В металлической обечайке герметично закреплено ударопрочное многослойное стекло. Узел неразборный. С корпусом обечайка соединяется с помощью винтов, обеспечивающих взрывонепроницаемое соединение. Соединение уплотняется резиновой прокладкой, вклеенной в специальную канавку на корпусе светильника. На корпусе светильника герметично укреплена вводная коробка, конструкция которой допускает как тупиковый, так и транзитный монтаж проводов. Светильник крепится к потолку или стене посредством планки при помощи двух болтов (винтов) или на поворотную скобу подвеса. Светильники направленного света крепятся при помощи поворотного устройства.

### Общие технические характеристики

1. Коэффициент мощности, не менее	0,85
2. Класс защиты от поражения электрическим током	I
3. Группа условий эксплуатации	M2, для автомобильных M18
4. Степень защиты от внешних воздействий	IP65
5. Монтаж	транзитный или тупиковый 3-х жильным круглым кабелем от Ø9 до Ø16 мм, сечением жил не более 2,5 мм <sup>2</sup>
6. Защитный угол	30 градусов
7. Сейсмостойкость	9 баллов по шкале MSK-64
8. Срок службы	10 лет

Пример записи для заказа — «105006 Светильник КВАДРО-Ф-1х16 (GR10q) Э»

Для варианта климатического исполнения УХЛ1 — «103002 Светильник КВАДРО-Ж-70 УХЛ1»

### Базовый вариант поставки

В базовом варианте светильник поставляется с планкой для потолочного и настенного монтажа, без решетки, с одним кабельным вводом для тупикового монтажа.

## 8.1. Светильники для ламп накаливания, энергосберегающих ламп, светодиодных ламп и ламп типа ДРВ с цоколем E27

### Общие технические характеристики

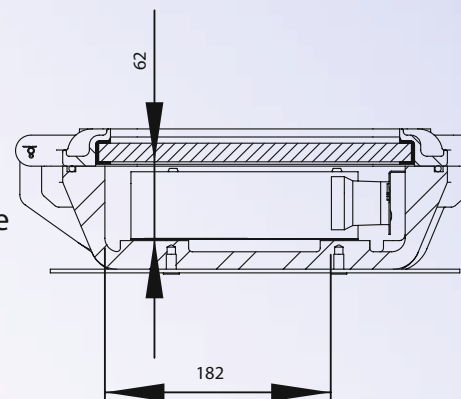
1. Параметры питающей сети 220 В, 50 Гц.

#### Перечень вариантов исполнений светильников

№	Наименование светильника	Мощность лампы, Вт	Тип патрона	Диапазон рабочих температур	Маркировка взрывозащиты	Масса, кг
101001	КВАДРО-Н-100	100 максимум	E27	-40°С...+40°С*	1Ex d e IIB T5 Gb	9
101002	КВАДРО-Н-100 УХЛ1	100 максимум	E27	-60°С...+40°С*	1Ex d e IIB T5 Gb	9

\* Для энергосберегающих ламп (КЛЛ) и светодиодных ламп диапазон температур ограничивается типом лампы.

Учитывая большое разнообразие выпускаемых энергосберегающих (КЛЛ) и светодиодных ламп при принятии решения об их использовании в светильниках типа КВАДРО необходимо обращать внимание на внутренние размеры светильников, указанные на рисунке. Лампа не должна касаться внутренних поверхностей светильника.



Внутренние габаритные размеры светильника КВАДРО

## 8.2. Светильники для автолампы типа Н1

### Общие технические характеристики

1. Напряжение питающей сети 12 или 24 В

#### Перечень вариантов исполнений светильников

№	Наименование светильника	Мощность лампы, Вт	Тип патрона	Диапазон рабочих температур	Маркировка взрывозащиты	Масса, кг
101003	КВАДРО-А-100	100	P14.5s	-40°С...+40°С	1Ex d e IIB T5 Gb	9
101004	КВАДРО-А-100 УХЛ1	100	P14.5s	-60°С...+40°С	1Ex d e IIB T5 Gb	9

## 8.3. Светильники для ртутных ламп ДРЛ

### Общие технические характеристики

1. Параметры питающей сети 220 В, 50 Гц.  
 2. Тип патрона E27  
 3. Маркировка взрывозащиты 1Ex d e IIB T5 Gb  
 4. Масса 11 кг

#### Перечень вариантов исполнений светильников

№	Наименование светильника	Мощность лампы, Вт	Диапазон рабочих температур
102001	КВАДРО-Р-50	50	-40°С...+40°С
102002	КВАДРО-Р-50 УХЛ1	50	-60°С...+40°С

## 8.4. Светильники для натриевых ламп ДНАТ

### Общие технические характеристики

1. Параметры питающей сети 220 В, 50 Гц.

### Перечень вариантов исполнений светильников

№	Наименование светильника	Мощность лампы, Вт	Тип патрона	Диапазон рабочих температур	Маркировка взрывозащиты	Масса, кг
103001	КВАДРО-Ж-70	70	E27	-40°C...+40°C	1Ex d e IIB T5 Gb	11
103002	КВАДРО-Ж-70 УХЛ1	70	E27	-60°C...+40°C	1Ex d e IIB T5 Gb	11

Примечание — В светильниках допускается использование ламп ДНАТ только с трубчатой колбой.

## 8.5. Светильники для металлогалогенных ламп ДРИ

### Общие технические характеристики

1. Параметры питающей сети 220 В, 50 Гц.

### Перечень вариантов исполнений светильников

№	Наименование светильника	Мощность лампы, Вт	Тип патрона	Диапазон рабочих температур	Маркировка взрывозащиты	Наличие ЭПРА	Масса, кг
104001	КВАДРО-Г-70	70	E27	-40°C...+40°C	1Ex d e IIB T5 Gb	нет	11
104002	КВАДРО-Г-70 УХЛ1	70	E27	-60°C...+40°C	1Ex d e IIB T5 Gb	нет	11

Примечание — В светильниках допускается использование металлогалогенных ламп только с трубчатой колбой.

## 8.6. Светильники для компактных люминесцентных ламп

### Общие технические характеристики

1. Параметры питающей сети 220 В, 50 Гц.  
2. Диапазон рабочих температур от -20°C до +40°C  
3. Маркировка взрывозащиты 1Ex d e IIB T6 Gb  
4. Масса 9 кг

### Перечень вариантов исполнений светильников

№	Наименование светильника	Мощность лампы, Вт	Тип патрона	Наличие ЭПРА
105001	КВАДРО-Ф-2x9 (G23)	2x9	G23	нет
105002	КВАДРО-Ф-1x9 (2G7) Э	9	2G7	есть
105003	КВАДРО-Ф-2x9 (2G7) Э	2x9	2G7	есть
105004	КВАДРО-Ф-1x13 (Gx24q-1) Э	13	Gx24q-1	есть
105005	КВАДРО-Ф-2x13 (Gx24q-1) Э	2x13	Gx24q-1	есть
105006	КВАДРО-Ф-1x16 (GR10q) Э	16	GR10q	есть
105007	КВАДРО-Ф-1x18 (Gx24q-2) Э	18	Gx24q-2	есть
105008	КВАДРО-Ф-2x18 (Gx24q-2) Э	2x18	Gx24q-2	есть
105009	КВАДРО-Ф-1x18 (2G10) Э	18	2G10	есть
105010	КВАДРО-Ф-1x24 (2G10) Э	24	2G10	есть
105011	КВАДРО-Ф-1x26 (Gx24q-3) Э	26	Gx24q-3	есть
105012	КВАДРО-Ф-2x26 (Gx24q-3) Э	2x26	Gx24q-3	есть
105013	КВАДРО-Ф-1x28 (GR10q) Э	28	GR10q	есть
105014	КВАДРО-Ф-1x32 (Gx24q-3) Э	32	Gx24q-3	есть
105015	КВАДРО-Ф-1x38 (GR10q) Э	38	GR10q	есть
105016	КВАДРО-Ф-1x42 (Gx24q-4) Э	42	Gx24q-4	есть

## 8.7. Светильники для линейных люминесцентных ламп Т5

### Общие технические характеристики

- |                                |                   |
|--------------------------------|-------------------|
| 1. Параметры питающей сети     | 220 В, 50 Гц.     |
| 2. Диапазон рабочих температур | от -20°C до +40°C |
| 3. Маркировка взрывозащиты     | 1Ex d e IIB T6 Gb |
| 4. Масса                       | 9 кг              |

### Перечень вариантов исполнений светильников

№	Наименование светильника	Мощность лампы, Вт	Тип патрона	Наличие ЭПРА
107001	КВАДРО-Ф-2х4 (G5) Э	2х4	G5	есть
107002	КВАДРО-Ф-3х4 (G5) Э	3х4	G5	есть
107003	КВАДРО-Ф-4х4 (G5) Э	4х4	G5	есть

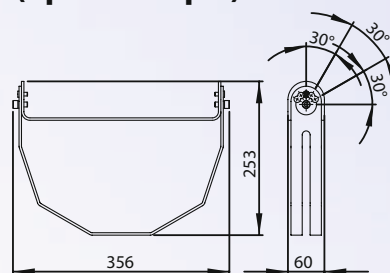
## 8.8. Светильники направленного света (прожекторы)



Светильник направленного света в базовом варианте поставки на поворотном устройстве



Поворотное устройство



Размеры поворотного устройства

### Общие технические характеристики

- |                            |               |
|----------------------------|---------------|
| 1. Параметры питающей сети | 220 В, 50 Гц. |
|----------------------------|---------------|

### Перечень вариантов исполнений светильников

№	Наименование светильника	Тип лампы	Мощность лампы, Вт	Тип патрона	Диапазон рабочих температур	Маркировка взрывозащиты	Наличие ЭПРА	Масса, кг
104003	КВАДРО-Г-70 (RX7s) Э НС	ДРИ	70	RX7s	-40°C...+40°C	1Ex d e IIB T5 Gb	есть	10
103003	КВАДРО-Ж-70 (RX7s) Э НС	ДНАТ	70	RX7s	-40°C...+40°C	1Ex d e IIB T5 Gb	есть	10

## 8.9. Светодиодные направленные светильники

### Общие технические характеристики

- |                            |                                |
|----------------------------|--------------------------------|
| 1. Маркировка взрывозащиты | 1Ex d e IIB T6 Gb              |
| 2. Цветность               | Дневной свет (4000 ... 5000 К) |
| 3. Масса                   | 9 кг                           |



### Перечень вариантов исполнений светильников

№	Наименование светильника	Напряжение питания, В	Мощность, Вт	Диапазон рабочих температур	Световой поток, лм
109001	КВАДРО Д-12	~ 220	12	-40°C...+40°C	1320
109002	КВАДРО Д-12 УХЛ1	~ 220	12	-60°C...+40°C	1320

№	Наименование светильника	Напряжение питания, В	Мощность, Вт	Диапазон рабочих температур	Световой поток, лм
109003	КВАДРО Д-18	~ 220	18	-40°С...+40°С	1980
109004	КВАДРО Д-18 УХЛ1	~ 220	18	-60°С...+40°С	1980
109005	КВАДРО Д-24	~ 220	24	-40°С...+40°С	2640
109006	КВАДРО Д-24 УХЛ1	~ 220	24	-60°С...+40°С	2640
109007	КВАДРО Д-27	~ 220	27	-40°С...+40°С	2970
109008	КВАДРО Д-30	~ 220	30	-40°С...+40°С	3300
109009	КВАДРО Д-30 УХЛ1	~ 220	30	-60°С...+40°С	3300
109010	КВАДРО Д-36	~ 220	36	-40°С...+40°С	3960
109011	КВАДРО Д-36 УХЛ1	~ 220	36	-60°С...+40°С	3960
109012	КВАДРО Д-45	~ 220	45	-40°С...+40°С	4950
109013	КВАДРО Д-45 УХЛ1	~ 220	45	-60°С...+40°С	4950
109014	КВАДРО Д-1212ДС	-12	12	-40°С...+40°С	1320
109015	КВАДРО Д-1224ДС	-24	12	-40°С...+40°С	1320
109016	КВАДРО Д-1812ДС	-12	18	-40°С...+40°С	1980
109017	КВАДРО Д-1824ДС	-24	18	-40°С...+40°С	1980
109018	КВАДРО Д-2412ДС	-12	24	-40°С...+40°С	2640
109019	КВАДРО Д-2424ДС	-24	24	-40°С...+40°С	2640
109020	КВАДРО Д-2712ДС	-12	27	-40°С...+40°С	2970
109021	КВАДРО Д-3012ДС	-12	30	-40°С...+40°С	3300
109022	КВАДРО Д-3612ДС	-12	36	-40°С...+40°С	3960
109023	КВАДРО Д-3624ДС	-24	36	-40°С...+40°С	3960
109024	КВАДРО Д-4512ДС	-12	45	-40°С...+40°С	4950
109025	КВАДРО Д-4524ДС	-24	45	-40°С...+40°С	4950

**В светильниках базового исполнения применяются светодиоды с температурой цветности 4000–5000 К (цветностью ДС) и углом излучения 110 градусов (без вторичной оптики).**

При заказе светильника, отличного от базового, цветность и угол излучения указываются в названии светильника, а каталожный номер будет иметь 8 знаков.

Для светильников со светодиодами цветностью ТБ (2700–4000 К) или ХБ (5000–10000 К) на 7-й позиции каталожного номера указывается: «0» — для базового варианта (ДС), «1» — для ТБ, «2» — для ХБ

Для светильников со вторичной оптикой с углами излучения 10 или 50 градусов на 8-й позиции каталожного номера указывается: «0» — для базового варианта (110 градусов), «1» — для 10 градусов, «2» — для 50 градусов

Пример записи для заказа светильника базового исполнения: «109006 КВАДРО Д-24 УХЛ1»

Пример записи для заказа светильника КВАДРО Д-36 с цветностью ТБ и базовым углом излучения (110 градусов): «10901010 КВАДРО Д-36 ТБ»

Пример записи для заказа светильника КВАДРО Д-18 с углом излучения 50 и базовой цветностью (ДС): «10900302 КВАДРО Д-1850»

Пример записи для заказа светильника КВАДРО Д-27 с цветностью ХБ и углом излучения 10: «10900712 КВАДРО Д-2710 ХБ»

В светильниках с цветностью **ХБ** световой поток **выше** базового на 10%.

В светильниках с цветностью **ТБ** световой поток **ниже** базового на 10%.

По желанию потребителя могут быть рассмотрены варианты изготовления светильников с другими углами излучения и температурами цветности.

Светильники с углами излучения 10, 20 и 30 градусов являются светильниками направленного света (прожекторами) и могут поставляться на поворотном устройстве.

## 8.10. Светильники аварийного освещения для компактных люминесцентных ламп

Все светильники аварийного освещения являются светильниками постоянного действия и могут применяться во взрывоопасных зонах классов 1 и 2 в помещениях и на открытых площадках. В аварийном режиме в светильниках, имеющих 2 компактные люминесцентные лампы, горит только одна лампа.

### Общие технические характеристики

- |                                |                   |
|--------------------------------|-------------------|
| 1. Параметры питающей сети     | 220 В, 50 Гц.     |
| 2. Диапазон рабочих температур | от -20°C до +40°C |
| 3. Маркировка взрывозащиты     | 1Ex d e IIB T6 Gb |
| 4. Масса                       | 9 кг              |

### Перечень вариантов исполнений светильников

№	Наименование светильника	Мощность лампы, Вт	Тип патрона	Наличие ЭПРА	Время работы в аварийном режиме, ч
105017	КВАДРО-Ф-1x9 (2G7) Э АО-1	9	2G7	есть	1
105018	КВАДРО-Ф-1x9 (2G7) Э АО-3	9	2G7	есть	3
105019	КВАДРО-Ф-2x9 (2G7) Э АО-1	2x9	2G7	есть	1
105020	КВАДРО-Ф-1x13 (Gx24q-1) Э АО-1	13	Gx24q-1	есть	1
105021	КВАДРО-Ф-1x13 (Gx24q-1) Э АО-3	13	Gx24q-1	есть	3
105022	КВАДРО-Ф-1x18 (Gx24q-2) Э АО-1	18	Gx24q-2	есть	1
105023	КВАДРО-Ф-1x18 (Gx24q-2) Э АО-3	18	Gx24q-2	есть	3
105024	КВАДРО-Ф-1x26 (Gx24q-3) Э АО-1	26	Gx24q-3	есть	1
105025	КВАДРО-Ф-1x26 (Gx24q-3) Э АО-3	26	Gx24q-3	есть	3

## 8.11. Светодиодные светильники аварийного освещения

### Общие технические характеристики

- |                            |                   |
|----------------------------|-------------------|
| 1. Параметры питающей сети | 220 В, 50 Гц.     |
| 2. Маркировка взрывозащиты | 1Ex d e IIB T6 Gb |
| 3. Масса                   | 9 кг              |

### Перечень вариантов исполнений светильников

№	Наименование светильника	Мощность, Вт	Диапазон рабочих температур	Время работы в аварийном режиме, ч
109026	КВАДРО Д-18 АО-3	18*	0°C...+40°C	3
109036	КВАДРО Д-36 АО-3	36*	0°C...+40°C	3
109037	КВАДРО Д-45 АО-3	45*	0°C...+40°C	3

\*В аварийном режиме мощность 3 Вт.

## 8.12. Светильники-табло для ламп накаливания, энергосберегающих ламп, светодиодных ламп и ламп типа ДРВ с цоколем E27

Светильники-табло предназначены для выдачи сигналов светового оповещения с целью регулирования поведения человека. Табло могут применяться во взрывоопасных зонах классов 1 и 2 в помещениях и на открытых площадках. Для всех видов табло текст надписи, цвет букв и фона указываются при заказе.

### Общие технические характеристики

- |                            |               |
|----------------------------|---------------|
| 1. Параметры питающей сети | 220 В, 50 Гц. |
| 2. Масса                   | 9 кг          |



## Перечень вариантов исполнений светильников

№	Наименование светильника	Мощность лампы, Вт	Тип патрона	Маркировка взрывозащиты	Диапазон рабочих температур*
101005	КВАДРО Н-100 Табло	100 максимум	E27	1Ex d e IIB T5 Gb	-40°C...+40°C
101006	КВАДРО Н-100 Табло УХЛ1	100 максимум	E27	1Ex d e IIB T5 Gb	-60°C...+40°C

\* Для светильников с лампами накаливания. В случае применения энергосберегающих ламп (КЛЛ) и светодиодных ламп диапазон температур ограничивается типом лампы.

Пример записи для заказа — «101005 Светильник КВАДРО Н-100 Табло», текст — «НЕ ВХОДИТЬ», цвет букв — черный, фон красный»

### 8.13. Светильники-табло для компактных люминесцентных ламп

#### Общие технические характеристики

- |                                |                   |
|--------------------------------|-------------------|
| 1. Параметры питающей сети     | 220 В, 50 Гц.     |
| 2. Диапазон рабочих температур | от -20°C до +40°C |
| 3. Маркировка взрывозащиты     | 1Ex d e IIB T6 Gb |
| 4. Масса                       | 9 кг              |

## Перечень вариантов исполнений светильников

№	Наименование светильника	Мощность лампы, Вт	Тип патрона	Наличие ЭПРА
105026	КВАДРО-Ф-2х9 (G23) Табло	2х9	G23	нет
105027	КВАДРО-Ф-1х9 (2G7) Э Табло	9	2G7	есть
105028	КВАДРО-Ф-2х9 (2G7) Э Табло	2х9	2G7	есть
105029	КВАДРО-Ф-1х13 (Gx24q-1) Э Табло	13	Gx24q-1	есть
105030	КВАДРО-Ф-2х13 (Gx24q-1) Э Табло	2х13	Gx24q-1	есть
105031	КВАДРО-Ф-1х16 (GR10q) Э Табло	16	GR10q	есть
105032	КВАДРО-Ф-1х18 (Gx24q-2) Э Табло	18	Gx24q-2	есть
105033	КВАДРО-Ф-2х18 (Gx24q-2) Э Табло	2х18	Gx24q-2	есть
105034	КВАДРО-Ф-1х18 (2G10) Э Табло	18	2G10	есть
105035	КВАДРО-Ф-1х24 (2G10) Э Табло	24	2G10	есть
105036	КВАДРО-Ф-1х26 (Gx24q-3) Э Табло	26	Gx24q-3	есть
105037	КВАДРО-Ф-2х26 (Gx24q-3) Э Табло	2х26	Gx24q-3	есть
105038	КВАДРО-Ф-1х28 (GR10q) Э Табло	28	GR10q	есть
105039	КВАДРО-Ф-1х32 (Gx24q-3) Э Табло	32	Gx24q-3	есть
105040	КВАДРО-Ф-1х38 (GR10q) Э Табло	38	GR10q	есть
105041	КВАДРО-Ф-1х42 (Gx24q-4) Э Табло	42	Gx24q-4	есть

### 8.14. Светильники-табло для линейных люминесцентных ламп T5

#### Общие технические характеристики

- |                                |                   |
|--------------------------------|-------------------|
| 1. Параметры питающей сети     | 220 В, 50 Гц.     |
| 2. Диапазон рабочих температур | от -20°C до +40°C |
| 3. Маркировка взрывозащиты     | 1Ex d e IIB T6 Gb |
| 4. Масса                       | 9 кг              |

## Перечень вариантов исполнений светильников

№	Наименование светильника	Мощность лампы, Вт	Тип патрона	Наличие ЭПРА
107004	КВАДРО-Ф-2х4 (G5) Табло	2х4	G5	есть
107005	КВАДРО-Ф-3х4 (G5) Табло	3х4	G5	есть
107006	КВАДРО-Ф-4х4 (G5) Табло	4х4	G5	есть

## 8.15. Светодиодные светильники-табло

В светодиодных табло применяются светодиоды холодного свечения без вторичной оптики.

### Общие технические характеристики

1. Параметры питающей сети 220 В, 50 Гц.
2. Маркировка взрывозащиты 1Ex d e IIB T6 Gb
3. Масса 9 кг

### Перечень вариантов исполнений светильников

№	Наименование светильника	Мощность, Вт	Диапазон рабочих температур
109027	КВАДРО Д-18 Табло	18	-40°С...+40°С
109028	КВАДРО Д-18 Табло УХЛ1	18	-60°С...+40°С
109029	КВАДРО Д-24 Табло	24	-40°С...+40°С
109030	КВАДРО Д-24 Табло УХЛ1	24	-60°С...+40°С
109031	КВАДРО Д-36 Табло	36	-40°С...+40°С
109032	КВАДРО Д-36 Табло УХЛ1	36	-60°С...+40°С
109033	КВАДРО Д-45 Табло	45	-40°С...+40°С
109034	КВАДРО Д-45 Табло УХЛ1	45	-60°С...+40°С

## 8.16. Светильники-табло аварийные для компактных люминесцентных ламп

### Общие технические характеристики

1. Параметры питающей сети 220 В, 50 Гц.
2. Диапазон рабочих температур от -20°С до +40°С
3. Маркировка взрывозащиты 1Ex d e IIB T6 Gb
4. Масса 9 кг

### Перечень вариантов исполнений светильников

№	Наименование светильника	Мощность лампы, Вт	Тип патрона	Наличие ЭПРА	Время работы в автономном режиме, ч
105042	КВАДРО-Ф-1х9 (2G7) Э АО-1 Табло	9	2G7	есть	1
105043	КВАДРО-Ф-1х9 (2G7) Э АО-3 Табло	9	2G7	есть	3
105044	КВАДРО-Ф-2х9 (2G7) Э АО-1 Табло	2х9	2G7	есть	1
105045	КВАДРО-Ф-1х13 (Gx24q-1) Э АО-1 Табло	13	Gx24q-1	есть	1
105046	КВАДРО-Ф-1х13 (Gx24q-1) Э АО-3 Табло	13	Gx24q-1	есть	3
105047	КВАДРО-Ф-1х18 (Gx24q-2) Э АО-1 Табло	18	Gx24q-2	есть	1
105048	КВАДРО-Ф-1х18 (Gx24q-2) Э АО-3 Табло	18	Gx24q-2	есть	3
105049	КВАДРО-Ф-1х26 (Gx24q-3) Э АО-1 Табло	26	Gx24q-3	есть	1
105050	КВАДРО-Ф-1х26 (Gx24q-3) Э АО-3 Табло	26	Gx24q-3	есть	3

## 8.17. Светодиодные светильники-табло аварийные

### Общие технические характеристики

1. Параметры питающей сети 220 В, 50 Гц.
2. Маркировка взрывозащиты 1Ex d e IIB T6 Gb
3. Масса 9 кг

### Перечень вариантов исполнений светильников

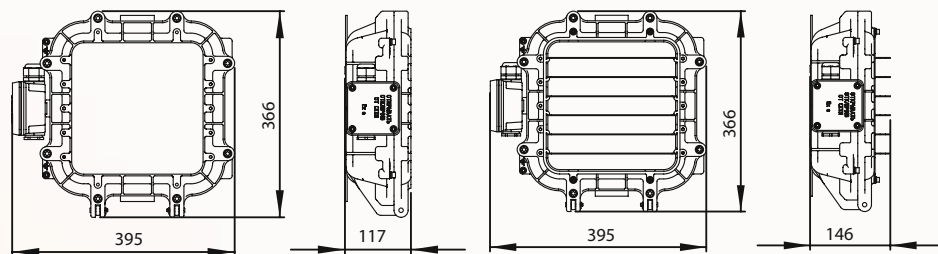
№	Наименование светильника	Мощность, Вт	Диапазон рабочих температур	Время работы в аварийном режиме, ч
109035	КВАДРО Д-18 АО-3 Табло	18*	+10°С...+40°С	3



№	Наименование светильника	Мощность, Вт	Диапазон рабочих температур	Время работы в аварийном режиме, ч
109038	КВАДРО Д-36 АО-3 Табло	36*	0°С...+40°С	3
109039	КВАДРО Д-45 АО-3 Табло	45*	0°С...+40°С	3

\*в аварийном режиме мощность 3 Вт.

## 8.18. Габаритные и установочные размеры



Светильник в базовом варианте поставки

Светильник с решеткой

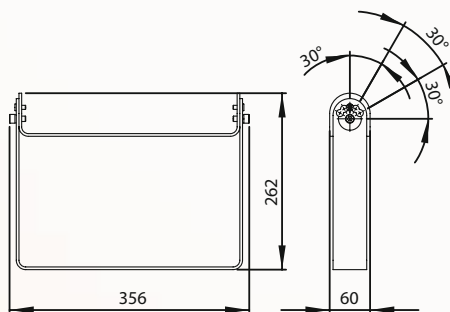
## 8.19. Варианты установки и крепежа



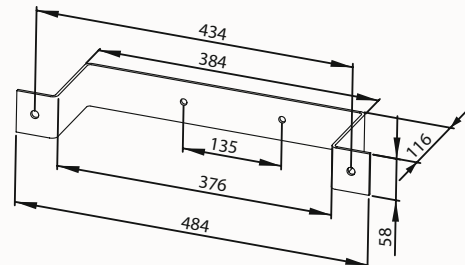
Крепление со скобой для внутреннего монтажа



Крепление на поворотный подвес



Поворотный подвес



Скоба для внутреннего монтажа

## 8.20. Дополнительная комплектация к светильникам, поставляемая по отдельному заказу

№	Наименование для заказа	Фото
941001	Решётка «КВАДРО»	
951001	Поворотный подвес «КВАДРО»	
961001	Скоба для внутреннего монтажа «КВАДРО»	
910001	Кабельный ввод «е» Schlemer	
910002	Кабельный ввод «е УХЛ1»*	

\*Для светильников с климатическим исполнением УХЛ1