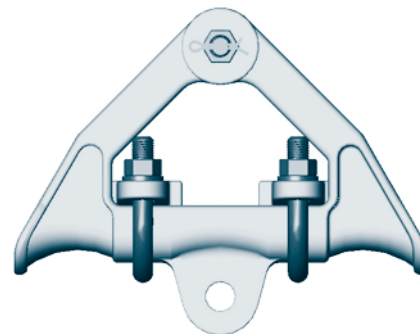
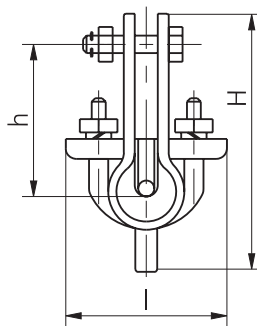
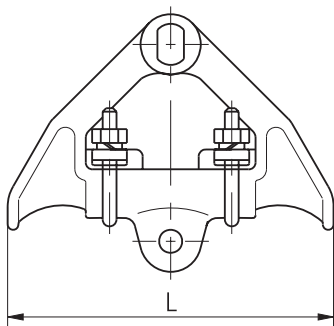


Зажимы поддерживающие типа ПГ

Предназначены для крепления проводов и стальных канатов к изолирующим подвескам на промежуточных и промежуточно-угловых опорах воздушных линий электропередачи.

Соответствуют требованиям ТУ 3449-126-00111120-97.

Марка зажима	Размеры, мм				Провод или канат	Разрушающая нагрузка, кН	Масса, кг
	L	l	H	h			
ПГ-1-11	240	86	190	112	канат Ø11, Ø13	60	3,7
ПГ-3-10	300	88	215	128	провод АС 70/72 АС 95/141 канат с сечением 276,34	60	5



Зажим поддерживающий глухой ПГ-1

Предназначен для крепления проводов и стальных канатов диаметром 5,6 мм...11,4 мм к изолирующим подвескам.

Разрушающая нагрузка – 6 кН.

Масса – 0,38 кг.

Соответствует требованиям ГОСТ Р 51177-98.

