

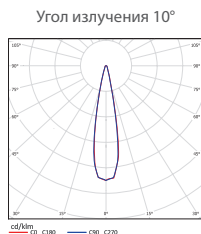
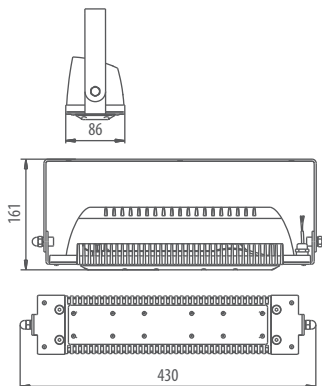
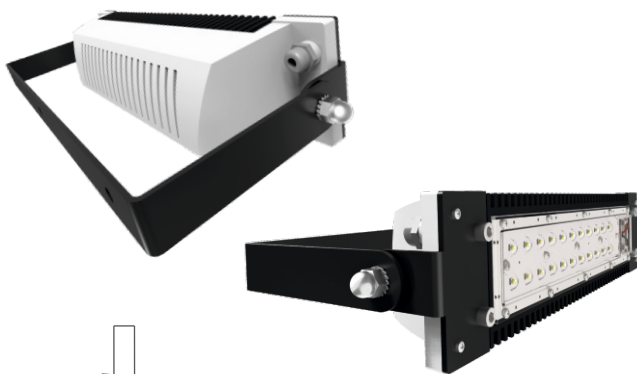
LADLEDR500-1-10-6-35L

Светодиодный светильник

35 Вт

ЗАМЕНА
светильников
с лампами:

ДНаТ-70
ДРЛ-125
МГЛ-70



Дорожное
освещение



Уличное
освещение



Промышленное
освещение



Складское
освещение



Спортивное
освещение



–60°C
+60°C
Предельные
значения рабочих
температур



<1%
Пульсации
светового
потока



Сертификат EAC



AC
230 В
Напряжение
питания
переменного тока



Влаго и
пылезащита



5
лет
Гарантийный
срок



Светодиоды

| Модель/ Характеристики | LADLEDR500-1-10-6-35L |
|---|-----------------------|
| Световой поток, Лм* | 5 215 |
| Угол излучения | 10° |
| Энергопотребление, Вт | не более 35 |
| Цветовая температура, К** | 5 000 |
| Коэффициент цветопередачи*** | Ra 70 |
| Коэффициент мощности | ≥ 0,95 |
| Номинальное напряжение переменного тока (AC), В | 230 |
| Влаго и пылезащита | IP67 |
| Вид климатического исполнения | УХЛ1 |
| Класс защиты от поражения эл. током | I |
| Предельный диапазон рабочих температур | –60°C... +60°C |
| Тип крепления | лира |
| Габаритные размеры светильника, мм | 430*86*161 |
| Гарантийный срок | 5 лет |

*Расчетный световой поток светильника

**Возможно изготовление светильников иной цветовой температуры, К

***Возможно изготовление светильников иного коэффициента цветопередачи

Преимущества

- Энергоэффективность—экономия электроэнергии в 2-5 раз по сравнению с традиционными источниками света
- Высокое качество света— отсутствие пульсаций, комфортная цветовая температура, приближенная к естественному дневному свету, высокий коэффициент цветопередачи
- Не требует замены в течении 10 лет — срока службы светильника
- Надежность — высокая механическая прочность, виброустойчивость, влаго- и пылезащитенность, устойчивость к коррозии
- Широкий диапазон рабочих температур и питающего напряжения
- Бесперебойная работа в сложных климатических условиях
- Отсутствие УФ излучения
- Экологическая безопасность
- Защита от скачков напряжений