

**ЦВЕТНОЙ ВИДЕОМОНИТОР  
МЕТАКОМ  
МКV-VM8**

[www.metakom-plus.ru](http://www.metakom-plus.ru)

**ПАСПОРТ  
инструкция по эксплуатации**



Действителен по заполнении

**Заполняется ремонтным предприятием**

Содержание ремонта. Наименование и номер по схеме  
замененной детали или узла. Место и характер де-  
фекта:

---

---

---

---

---

---

---

Подпись лица, производившего ремонт \_\_\_\_\_

Дата ремонта \_\_\_\_\_  
( число, месяц, год )

Подпись владельца изделия,  
подтверждающая ремонт \_\_\_\_\_

Штамп ремонтного предприятия  
с указанием города:

**СОДЕРЖАНИЕ**

1. НАЗНАЧЕНИЕ.....	2
2. ВЫПОЛНЯЕМЫЕ ФУНКЦИИ.....	3
3. ОСНОВНЫЕ ТЕХНИЧЕСКИЕ ХАРАКТЕРИСТИКИ.....	4
4. ОРГАНЫ УПРАВЛЕНИЯ И ИНДИКАЦИИ МОНИТОРА.....	5
5. МОНТАЖ ВИДЕОМОНИТОРА.....	8
6. СХЕМА ПОДКЛЮЧЕНИЯ.....	9
7. ОПИСАНИЕ РАБОТЫ.....	17
8. КОМПЛЕКТНОСТЬ ВИДЕОМОНИТОРА.....	22
9. ТРАНСПОРТИРОВАНИЕ И ХРАНЕНИЕ.....	23
10. ГАРАНТИИ ИЗГОТОВИТЕЛЯ.....	24

## 1. НАЗНАЧЕНИЕ.

Цветной видеомонитор МЕТАКОМ MKV-VM8 предназначен для организации контроля доступа и двусторонней аудио и видео связи с посетителем.

К монитору можно подключить одну вызывную панель производства МЕТАКОМ (МК1, МК2, МК4, МК6), работающую по 4-х проводной системе подключения, одну вызывную панель производства МЕТАКОМ, работающую с координатной системой адресации, а также дополнительную внешнюю видеокамеру и дополнительный монитор.

К основному монитору может быть подключено до трех дополнительных мониторов. При этом активируется функция «интеркома» между мониторами и появляется возможность перевода вызова на дополнительный монитор.

**ВНИМАНИЕ! В мониторе вер. 2 дополнительные мониторы работают только при использовании 4-х проводного подключения. При подключении вызывной панели с координатной системой адресации дополнительные мониторы работать не будут.**

Действителен по заполнении

## ОТРЫВНОЙ ТАЛОН N2 НА ГАРАНТИЙНЫЙ РЕМОНТ ВИДЕОМОНИТОРА MKV-VM8

**Заполняется предприятием – изготовителем**

Серийный номер изделия \_\_\_\_\_

Дата выпуска \_\_\_\_\_  
( число, месяц, год )

Представитель ОТК  
предприятия – изготовителя \_\_\_\_\_  
(штамп ОТК)

Адрес для возврата талона  
на предприятие – изготовитель:  
Россия, 241024, г. Брянск,  
ул. Делегатская, д. 68, ООО "Метаком-плюс"

**Заполняется торговой или установочной организацией**

Дата продажи \_\_\_\_\_  
( число, месяц, год )

Продавец \_\_\_\_\_  
( подпись или штамп )

Штамп торговой организации:

Дата ввода в эксплуатацию \_\_\_\_\_  
( число, месяц, год )

Установщик \_\_\_\_\_  
( подпись или штамп )

Штамп организации, проводившей установку:

Линия отреза  
Корешок отрывного талона N2 на гарантийный ремонт видеомонитора МЕТАКОМ MKV-VM8

Действителен по заполнении

**Заполняется ремонтным предприятием**

Содержание ремонта. Наименование и номер по схеме  
замененной детали или узла. Место и характер де-  
фекта:

---

---

---

---

---

---

---

Подпись лица, производившего ремонт \_\_\_\_\_

Дата ремонта \_\_\_\_\_  
( число, месяц, год )

Подпись владельца изделия,  
подтверждающая ремонт \_\_\_\_\_

Штамп ремонтного предприятия  
с указанием города:

**2. ВЫПОЛНЯЕМЫЕ ФУНКЦИИ.**

- автоматическое включение видеомонитора при поступлении вызова;
- формирование звукового сигнала при поступлении вызова;
- дуплексная связь абонента с посетителем;
- открывание замка без прерывания связи;
- просмотр видеоизображений с подключенных видеокамер в дежурном режиме;
- переадресация вызова на дополнительный монитор (только для вер. 1);
- внутренняя аудиосвязь (режим интеркома).

### 3. ОСНОВНЫЕ ТЕХНИЧЕСКИЕ ХАРАКТЕРИСТИКИ.

Параметр	Вер. 1	Вер. 2
Дисплей	4" TFT LCD	4.3"
Разрешение	320x234	480x272
Стандарт видео	PAL/NTSC	PAL/NTSC
Режим интеркома	Дуплекс	-
Продолжительность беседы, с	120	60
Ток в дежурном режиме, А, не более	0.2	0.1
Ток в рабочем режиме, А, не более	0.4	0.4
Напряжение питания, В	Пост. 12-14В	Пост 14.5В, адаптер 220/14.5В в комплекте
Рабочая температура	0...+40°C	0...+40°C
Относительная влажность	95% при 35°C	95% при 35°C
Установка	Монтажная пластина	Монтажная пластина
Размеры, мм	170x120x20	180x112x17
Вес, кг, не более	0.6	0.3

Действителен по заполнении

## ОТРЫВНОЙ ТАЛОН №1 НА ГАРАНТИЙНЫЙ РЕМОНТ ВИДЕОМОНИТОРА МКV-VM8

**Заполняется предприятием – изготовителем**

Серийный номер изделия \_\_\_\_\_

Дата выпуска \_\_\_\_\_  
( число, месяц, год )

Представитель ОТК  
предприятия – изготовителя \_\_\_\_\_  
(штамп ОТК)

Адрес для возврата талона  
на предприятие – изготовитель:  
Россия, 241024, г. Брянск,  
ул. Делегатская, д. 68, ООО "Метаком-плюс"

**Заполняется торговой или установочной организацией**

Дата продажи \_\_\_\_\_  
( число, месяц, год )

Продавец \_\_\_\_\_  
( подпись или штамп )

Штамп торговой организации:

Дата ввода в эксплуатацию \_\_\_\_\_  
( число, месяц, год )

Установщик \_\_\_\_\_  
( подпись или штамп )

Штамп организации, проводившей установку:

Линия отреза Корешок отрывного талона №1 на гарантийный ремонт видеомонитора МСТАКОМ МКV-VM8

## 10. ГАРАНТИИ ИЗГОТОВИТЕЛЯ.

Изготовитель гарантирует соответствие видеомонитора МЕТАКОМ MKV-VM8 требованиям МТКМ.460320.001 ТУ при выполнении потребителем правил использования, хранения и транспортирования.

Гарантийный срок эксплуатации блока вызова—12 месяцев со дня продажи, но не более 18 месяцев со дня изготовления.

Срок службы — 5 лет со дня изготовления.

Без предъявления отрывного талона на гарантийный ремонт и (или) при нарушении сохранности пломб, наличии механических, электрических или иных видов повреждений, вызванных неправильной транспортировкой, хранением или эксплуатацией, претензии к качеству не принимаются и гарантийный ремонт не производится.

### Адрес предприятия—изготовителя:

Россия, 241024, г. Брянск, ул. Делегатская, д. 68,  
ООО "Метаком-плюс"  
тел./факс: (4832) 68-28-26  
тел. (4832) 68-37-95

<http://www.metakom-plus.ru>  
E-mail: [os@metakom-plus.ru](mailto:os@metakom-plus.ru)



Товар сертифицирован

## 4. ОРГАНЫ УПРАВЛЕНИЯ И ИНДИКАЦИИ МОНИТОРА.

Органы управления и индикации видеомонитора МЕТАКОМ MKV-VM8 (вер. 1) представлены на рис. 1.

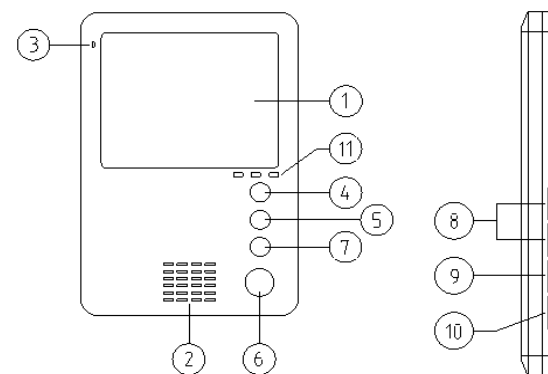


Рис. 1. Органы управления и индикации видеомонитора МЕТАКОМ MKV-VM8 (вер. 1).

№	Наименование	Описание
1	TFT дисплей	Отображение видеосигнала вызывной панели
2	Динамик	Воспроизведение звука с микрофона вызывной панели
3	Микрофон	Передача голоса на динамик вызывной панели
4	Кнопка «Мониторинг»	Просмотр видео в реальном времени с вызывной панели
5	Кнопка «Переадресация»	Переадресация звонка на дополнительный монитор
6	Кнопка «Разговор»	Ответ на входящий вызов
7	Кнопка «Открытие»	Открывает замок входной двери
8	Регулировка изображения	Настройка яркости и цветности изображения
9	Громкость сигнала вызова	Настройка громкости сигнала вызова
10	Громкость звука при разговоре	Настройка громкости звука в режиме разговора
11	Индикатор LED	Индикатор питания и статуса видеосигналов 1 и 2

### Расшифровка состояний индикаторов



#### Индикатор питания

Если индикатор постоянно светится синим, то это указывает на наличие напряжения питания. Если индикатор медленно мигает, то это означает, что монитор находится в режиме интеркома. Если индикатор мигает часто — это значит, что мониторы работают в параллели.



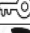
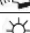




## 1 Индикатор 1

При работе монитора с первой вызывной панелью (4-х проводное подключение) индикатор горит красным цветом.

## 2 Индикатор 2

При работе монитора со второй вызывной панелью (координатная) или дополнительной камерой индикатор горит зеленым цветом.

### Кнопки управления

Символ	Расшифровка
	Переадресация звонка на дополнительный монитор или просмотр видеосигнала вызывной панели в режиме ожидания
	Просмотр изображения с камеры на входе в режиме реального времени
	Открытие замка двери
	Активация разговора с посетителем
	Настройка яркости изображения
	Настройка цветности изображения
	Настройка громкости сигнала вызова
	Настройка громкости звука в режиме разговора

Органы управления и индикации видеомонитора МЕТАКОМ MKV-VM8 (вер. 2) представлены на рис. 2.

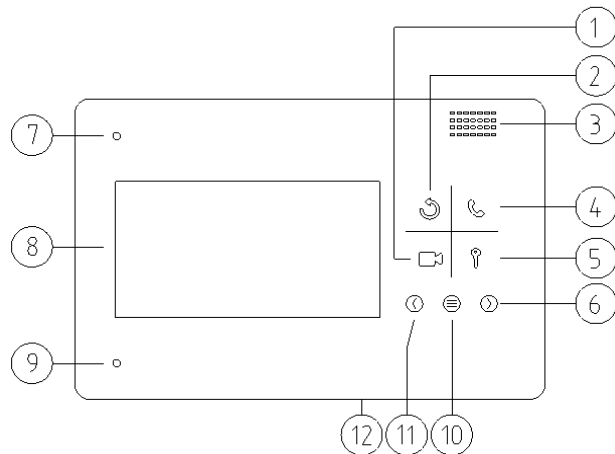


Рис. 2. Органы управления и индикации видеомонитора МЕТАКОМ MKV-VM8 (вер. 2).

## 9. ТРАНСПОРТИРОВАНИЕ И ХРАНЕНИЕ.

Упакованные изделия могут транспортироваться всеми видами транспорта, кроме негерметизированных отсеков самолетов и открытых палуб кораблей и судов, в соответствии с правилами перевозки грузов, действующими на данном виде транспорта.

В качестве транспортной тары используют ящики дощатые, групповую и другую тару, обеспечивающую сохранность груза при транспортировании.

Изделия должны храниться только в упакованном виде при отсутствии в окружающем воздухе кислотных, щелочных и других агрессивных примесей.



#### 8. КОМПЛЕКТНОСТЬ ВИДЕОМОНИТОРА.

- |                                 |       |
|---------------------------------|-------|
| 1. Видеомонитор МЕТАКОМ МКV-VM8 | 1 шт. |
| 2. Паспорт                      | 1 шт. |
| 3. Комплект крепежа             | 1 шт. |
| 4. Индивидуальная упаковка      | 1 шт. |
| 5. Блок питания БП-1И           | 1 шт. |

№	Наименование	Описание
1	Кнопка просмотра	Просмотр видеоизображения с камер и панелей
2	Кнопка "Назад"	Назад, отмена разговора
3	Динамик	Воспроизведение звука с микрофона вызывной панели
4	Кнопка ответа	Ответ на вызов
5	Кнопка "Открытие"	Открывает замок входной двери
6	Кнопка "Вправо"	Увеличение значения параметра, вниз
7	Индикатор питания	Горит при включенном видеомониторе
8	Экран	Отображение видеосигнала вызывной панели
9	Микрофон	Передача голоса на динамик вызывной панели
10	Кнопка "Меню"	Вход в меню, подтверждение ввода
11	Кнопка "Влево"	Уменьшение значения параметра, вверх
12	Выключатель питания	Включение / выключение видеомонитора

## 5. МОНТАЖ ВИДЕОМОНИТОРА.

- а) Внимательно изучите настоящую инструкцию и схемы подключения.
- б) Подготовьте место под монтаж видеомонитора. Рекомендуется устанавливать видеомонитор на высоте 150-160см от пола.
- в) Выполните монтаж проводки.
- г) Подключите видеомонитор к смонтированной проводке. Особо внимательно следует производить подключение цепей питания.
- д) Проверьте правильность соединений.
- е) Закрепите видеомонитор на заранее подготовленном месте с помощью прилагаемого комплекта крепежа (рис. 3).

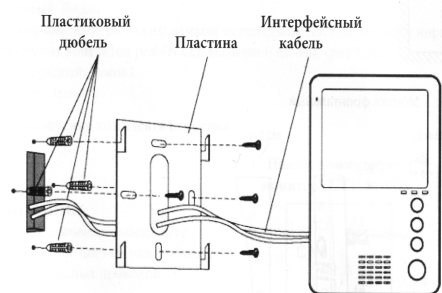


Рис. 3. Схема монтажа видеомонитора МЕТАКОМ МКV-VM8.

- ж) Включите питание и проверьте работу видеомонитора, произведя вызов по каждому подключенному каналу.

### Функция "Не беспокоить"

Функция "Не беспокоить" включается / выключается в меню настроек. Если эта функция включена, то видеомонитор не будет подавать звуковой сигнал в режиме вызова от вызывной панели, интеркома или общего вызова.

### Пользовательские настройки видеомонитора.

Для входа в меню настроек видеомонитора в режиме ожидания нажмите и удерживайте кнопку

№	Параметр	Значение	Примечание
1	ЯЗЫК	ENGLISH / РУССКИЙ	
2	ВРЕМЯ ЗВОНКА	Заводская установка 30 сек, допустимые значения: 10-60сек	
3	ГРОМКСТЬ ЗВОНКА	Заводская установка: средне, допустимые значения: громко, средне, тихо	
4	МЕЛОДИЯ	Заводская установка 01, допустимые значения: 01-25	
5	РЕЖИМ "НЕ БЕСПОКОИТЬ"	Заводская установка - ОТКЛЮЧЕН, если функция включена, то индикатор питания на видеомониторе мигает	
6	РЕЖИМ "ПРОСЛУШИВАНИЯ"	Заводская установка - ОТКЛЮЧЕН, если функция включена, то видеомонитор можно прослушать с других мониторов	
7	АДРЕС УСТРОЙСТВА	КОМНАТА 1 / 2 / 3 / 4	Адрес основного монитора должен быть 1. Опция подсвечивается желтым, если два монитора имеют одинаковый адрес.
8	ВХОД 2	Заводская установка - ПАНЕЛЬ 2, допустимые значения: ПАНЕЛЬ 2, КАМЕРА 1, КАМЕРА 2	
9	ВХОД 3	Заводская установка - МОНИТОР, допустимые значения: МОНИТОР, КАМЕРА 1, КАМЕРА 2	
10	ЗАВОД. НАСТРОЙКИ	Сброс системных настроек видеомонитора на заводские установки	

### Инженерные настройки видеомонитора.

Для входа в инженерные настройки включите видеомонитор и во время появления на экране заставки нажмите и удерживайте кнопку

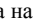
1	VCOMDC	НЕ ИЗМЕНЯТЬ. Служебная настройка ЖКИ дисплея
2	ВРЕМЯ ОТКРЫТИЯ ЗАМКА	Заводская установка - 1сек, допустимые значения: 1-10сек
3	ВРЕМЯ РАБОТЫ ДОП. РЕЛЕ	Заводская установка 00, допустимые значения: 0-0.9сек и 1-25сек

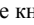

**ВНИМАНИЕ! Необдуманное изменение инженерных настроек может вывести видеомонитор или другие устройства из строя, это не будет считаться гарантийным случаем.**

## 7.2. Описание работы видеомонитора МЕТАКОМ MKV-VM8 (вер. 2)


### Ответ на входящий вызов, переадресация на дополнительный монитор.

При поступлении вызова с вызывной панели на видеомониторе звучит звуковой сигнал и на экране отображается надпись "ВХОДЯЩИЙ ВЫЗОВ".

Для разговора с посетителем нажмите кнопку . Если ответа на вызов не последовало в течении времени вызова, то видеомонитор перейдет в режим ожидания.

Для перевода разговора на дополнительный монитор нажмите кнопку  еще раз, на дополнительном мониторе прозвучит сигнал вызова. Для отмены перевода разговора на дополнительный монитор нажмите кнопку  еще раз.

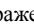
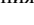
**ВНИМАНИЕ! Данная функция работает только при поступлении вызова по каналу 1 (4-х проводное подключение).**

При поступлении вызова с другой  вызывной панели в ходе разговора, отображается надпись "ПОСЕТИТЕЛЬ У ПАНЕЛИ 2".

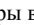
### Открытие замка двери.

Для открытия замка двери нажмите кнопку , на экране отобразится надпись "ОТКРЫТ ЗАМОК ПАНЕЛИ". После открытия замка видеомонитор перейдет в режим ожидания.




### Просмотр видео от панелей и камер.

В режиме ожидания нажмите кнопку  для просмотра изображения с вызывной панели 1, повторное нажатие кнопки  переключает просмотр изображения с панели 2 (или камеры, подключенной к разъему "Порт 2").


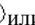
### Функция общего вызова.

Эта функция позволяет передать информацию на все мониторы в доме. Для выполнения общего вызова в режиме ожидания нажмите и удерживайте кнопку , на экране отобразится надпись "ГРОМКАЯ СВЯЗЬ", на дополнительных мониторах отобразится надпись "ГРОМКАЯ СВЯЗЬ ВКЛЮЧЕНА".


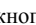
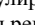
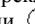
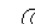
### Внутренний вызов на мониторы.

Для вызова в режиме ожидания нажмите кнопку . На другом мониторе для ответа нажмите кнопку  или кнопку  для отмены вызова.

### Настройка громкости разговора.

В режиме разговора нажимайте кнопки  или  для регулировки громкости.

### Регулировка яркости, контраста, цветности.

В режиме разговора при вызове с вызывной панели нажимайте кнопки  или  для входа в режим регулировки громкости разговора. Для регулировки яркости, контраста, цветности нажимайте кнопку  для переключения регулируемого параметра. Изменяйте значения параметров кнопками  или .

## 6. СХЕМА ПОДКЛЮЧЕНИЯ.

Схема подключения видеомонитора МЕТАКОМ MKV-VM8 (вер. 1) в максимальной конфигурации представлена на рис. 4.

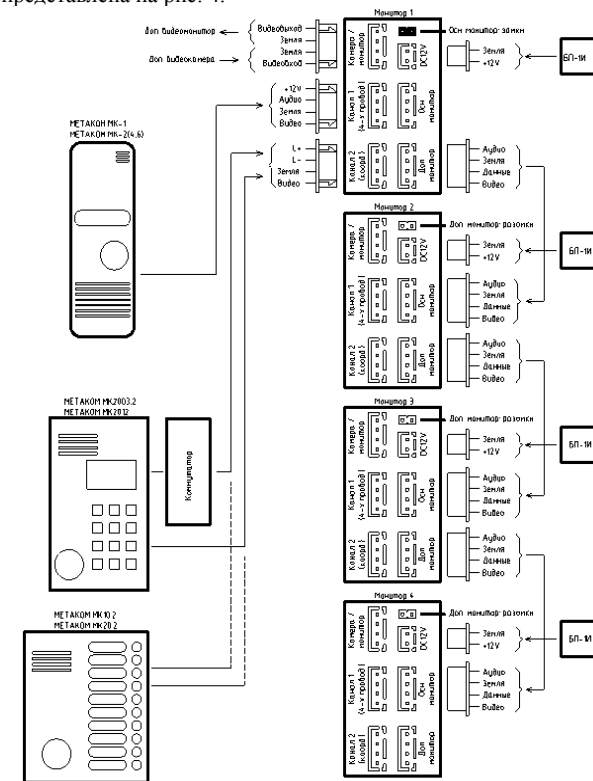


Рис. 4. Схема подключения видеомонитора МЕТАКОМ MKV-VM8 (вер. 1) в максимальной конфигурации.

Вызывная панель с 4-х проводной системой подключения (например МЕТАКОМ МК1 или аналогичная по электрическим параметрам) подключается к каналу 1 (разъем CN1 видеомонитора, рис. 5).

Вызывная панель с координатной системой адресации подключается к каналу 2 (разъем CN2 видеомонитора, рис. 6).

**ВНИМАНИЕ! Подключение к каналу 2 необходимо производить ДО включения питания видеомонитора.**

К видеомонитору может быть подключена дополнительная видеокамера и монитор видеонаблюдения. Данные устройства подключаются к разъему CN5 в соответствии с приведенной на рис. 4 схемой.

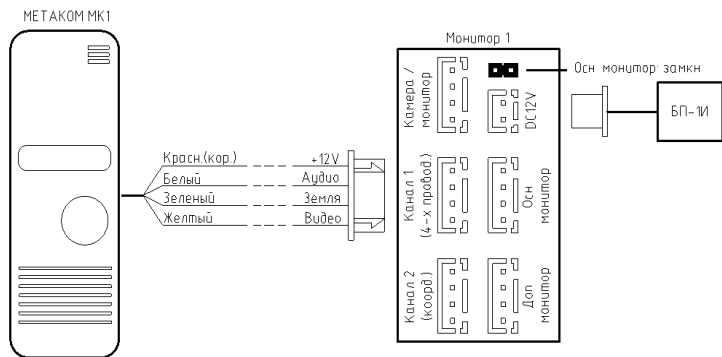


Рис. 5. Схема подключения вызывной панели с 4-х проводной системой подключения к видеомонитору METAKOM MKV-VM8 (вер. 1).

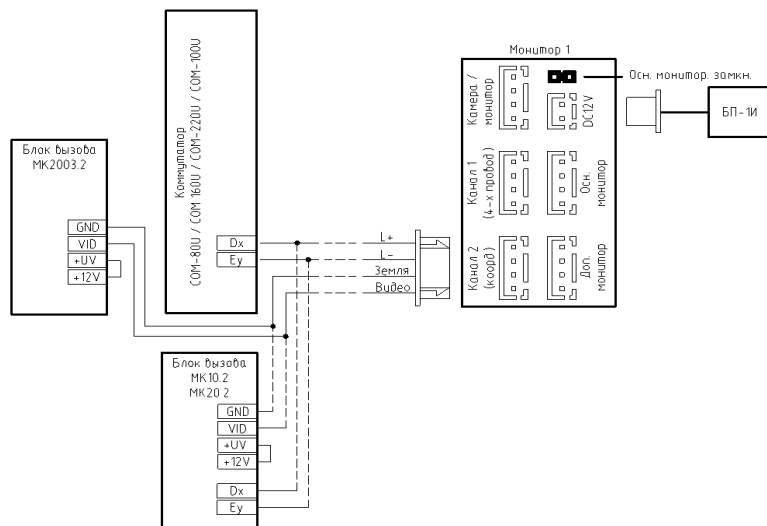
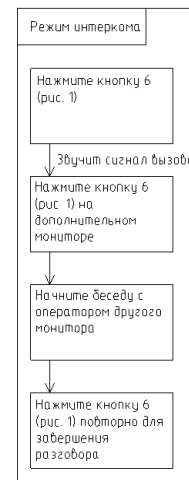


Рис. 6. Схема подключения координатной вызывной панели к видеомонитору METAKOM MKV-VM8 (вер. 1).

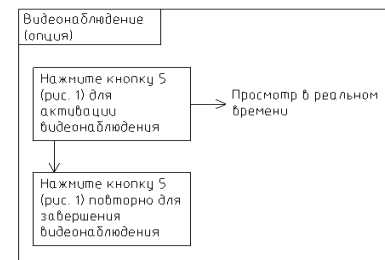
Схема подключения дополнительных мониторов (до 3-х дополнительных мониторов) показана на рис. 7. При создании системы, видеомонитор, к которому подключены вызывные панели, необходимо назначить основным (замкнуть перемычку J3), остальные - подчиненными (на каждом подчиненном видеомониторе разомкнуть перемычку J3).

## Внутренняя аудиосвязь (режим интеркома)



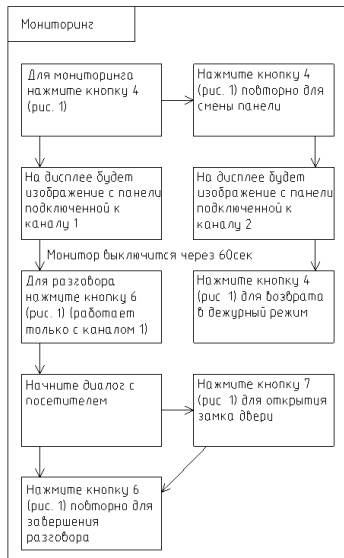
Если во время внутренних переговоров поступит вызов по какому-либо каналу, то он будет иметь приоритет и видеомонитор переключится на вызов посетителя.

## Видеонаблюдение (опция)



Если в режиме просмотра доп. камеры поступит вызов по любому из каналов, то он будет иметь приоритет и видеомонитор переключится на вызов посетителя.

## Мониторинг

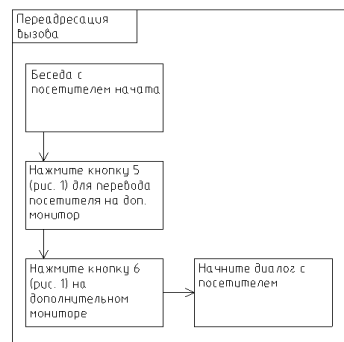


Если Вы используете только одну вызывную панель, то в режиме просмотра Вы можете выйти из него, нажав кнопку разговора повторно.

В случае использования двух мониторов Вы также можете осуществлять просмотр и на втором мониторе.

Если во время беседы с посетителем монитор по истечении 60сек перейдет в дежурный режим, посетителю необходимо произвести повторный вызов.

## Переадресация вызова на дополнительный монитор



После завершения разговора откройте замок и (или) завершите разговор, нажав кнопку 6 (рис. 1).

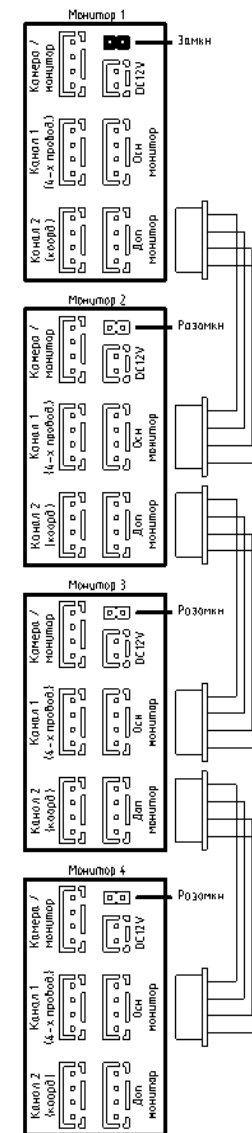


Рис. 7. Схема подключения дополнительных мониторов МЕТАКОМ МКV-VM8 (вер. 1).

Схема подключения видеомонитора МЕТАКОМ МКV-VM8 (вер. 2) представлена на рис. 8.

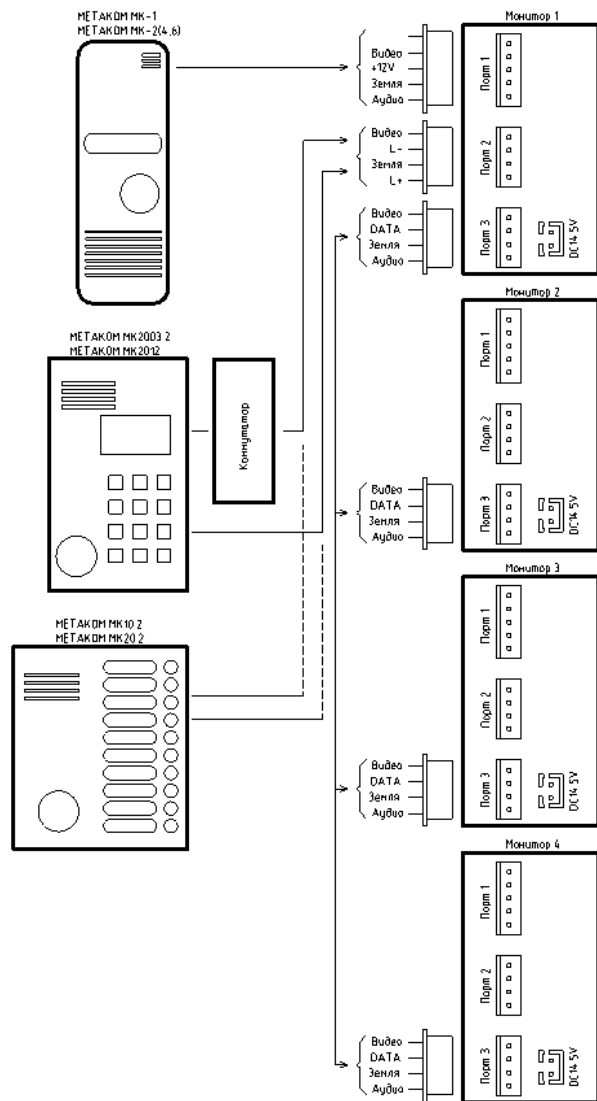


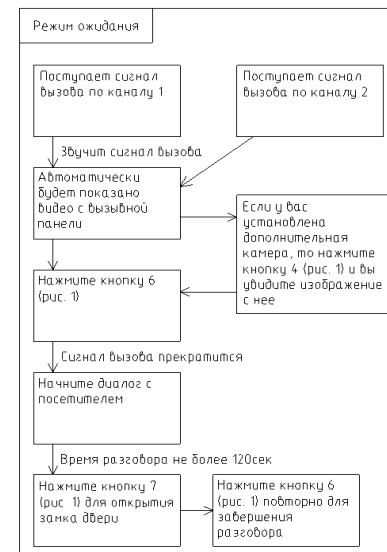
Рис. 8. Схема подключения видеомонитора МЕТАКОМ МКV-VM8 (вер. 2) в максимальной конфигурации.

К разъемам "Порт 2" и "Порт 3" можно подключить дополнительные видеокамеры (рис. 9). При этом в системных настройках видеомонитора необходимо включить соответствующую функцию для порта.

## 7. ОПИСАНИЕ РАБОТЫ.

### 7.1. Описание работы видеомонитора МЕТАКОМ МКV-VM8 (вер. 1)

#### Вызов посетителя



Если вызов приходит по двум каналам одновременно, произойдет подключение той вызывной панели, кнопка на которой была нажата раньше.

Звук и изображение с панели будет активировано еще 20 секунд после отпирания замка. Это сделано для того, чтобы убедиться что посетитель вошел.

- до 10м (4x0.2мм<sup>2</sup>)
- до 15м (4x0.3мм<sup>2</sup>)
- до 25м (4x0.5мм<sup>2</sup>)

Для улучшения качества видеоизображения линию видеосигнала необходимо прокладывать отдельным экранированным кабелем (рис. 13, 14).

При большой протяженности линии также рекомендуется раздельное питание вызывной панели и видеомонитора. Для вызывной панели используется блок питания МЕТАКОМ БП-2С или аналогичный по характеристикам (12V, 1A).

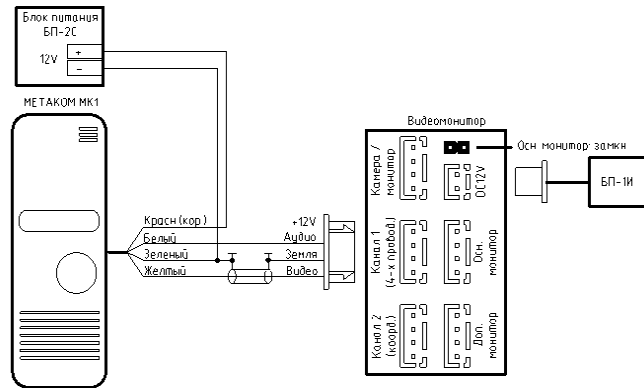


Рис. 13. Схема подключения видеомонитора МЕТАКОМ МКV-VM8 (вер. 1) с раздельным питанием вызывной панели.

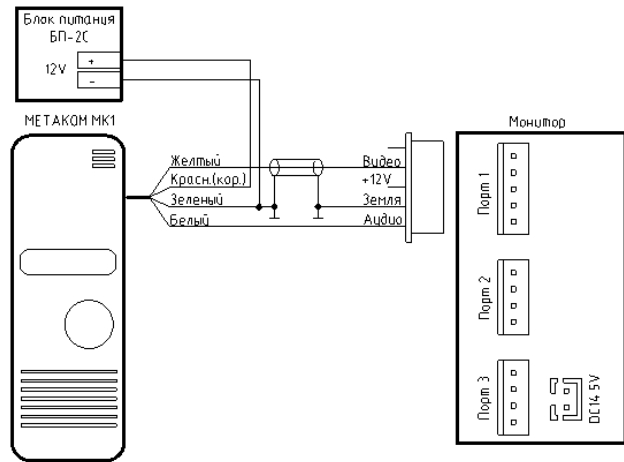


Рис. 14. Схема подключения видеомонитора МЕТАКОМ МКV-VM8 (вер. 2) с раздельным питанием вызывной панели.

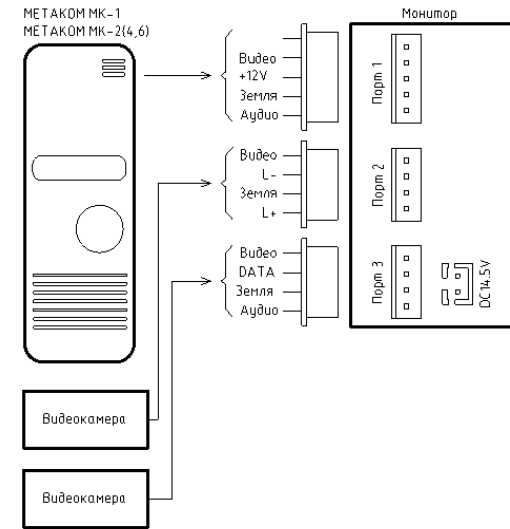


Рис. 9. Подключение дополнительных камер к видеомонитору МЕТАКОМ МКV-VM8 (вер. 2).

Вызывная панель с 4-х проводной системой подключения (например МЕТАКОМ МК1 или аналогичная по электрическим параметрам) подключается к разьему "Порт 1" (рис. 10).

Вызывная панель с координатной системой адресации подключается к разьему "Порт 2" (рис. 11).

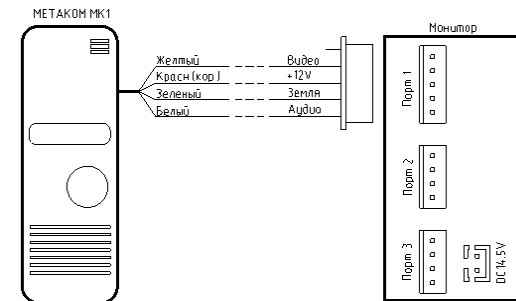


Рис. 10. Схема подключения вызывной панели с 4-х проводной системой подключения к видеомонитору МЕТАКОМ МКV-VM8 (вер. 2).

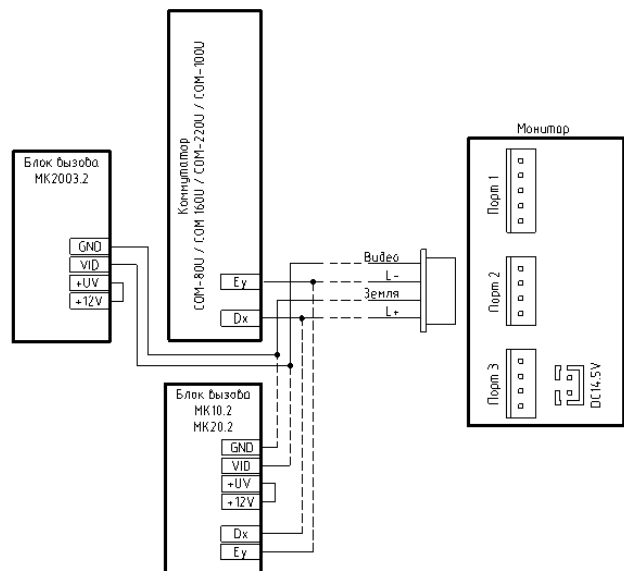


Рис. 11. Схема подключения координатной вызывной панели к видеомонитору МЕТАКОМ MKV-VM8 (вер. 2).

Схема подключения дополнительных мониторов (до 3-х дополнительных мониторов) показана на рис. 12.

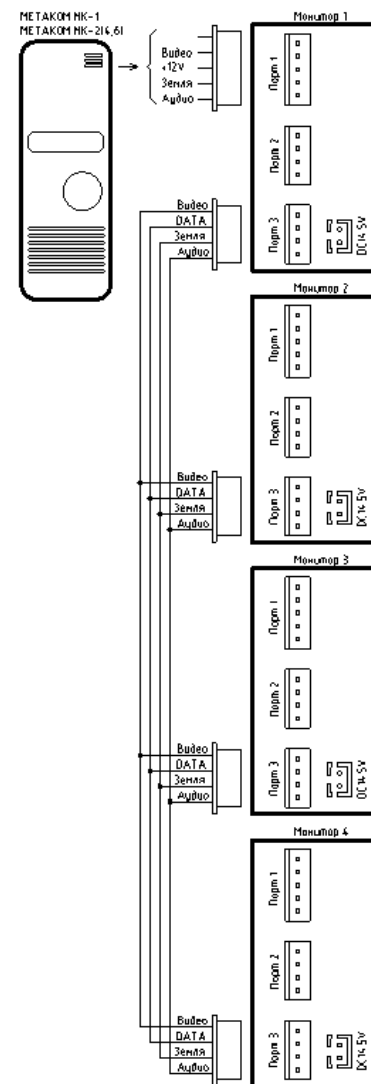


Рис. 12. Схема подключения дополнительных мониторов МЕТАКОМ MKV-VM8 (вер. 2).

**Требования к линиям связи.**

Для подключения видеомонитора к блоку вызова используется 4-х проводный неэкранированный кабель.

Длина кабеля в зависимости от сечения: