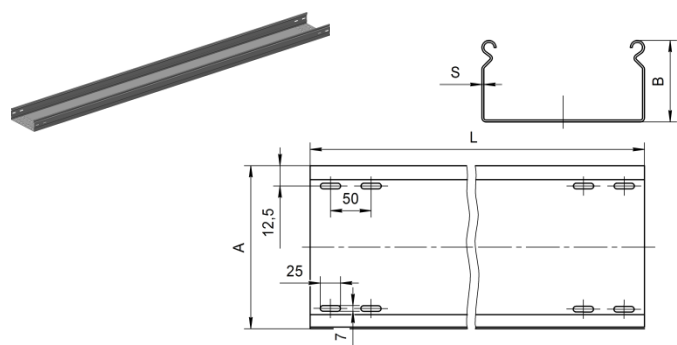
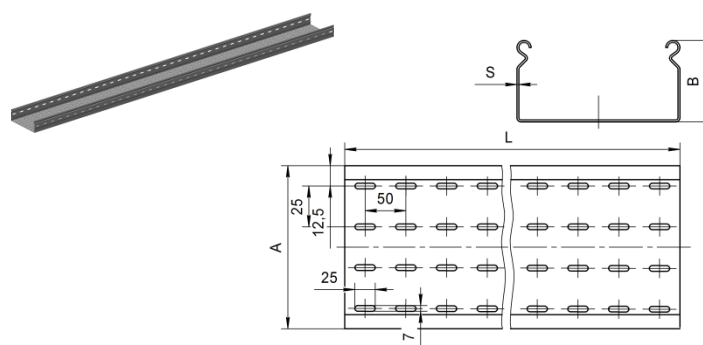


Лотки прямые замковые неперфорированные ЛМс-ПЗН
Лотки прямые замковые перфорированные ЛМс-ПЗ
УТ1,5 – горячеоцинкованная сталь УТ2,5 – сталь, оцинкованная методом Сендзимира

ЛМс-ПЗН



ЛМс-ПЗ



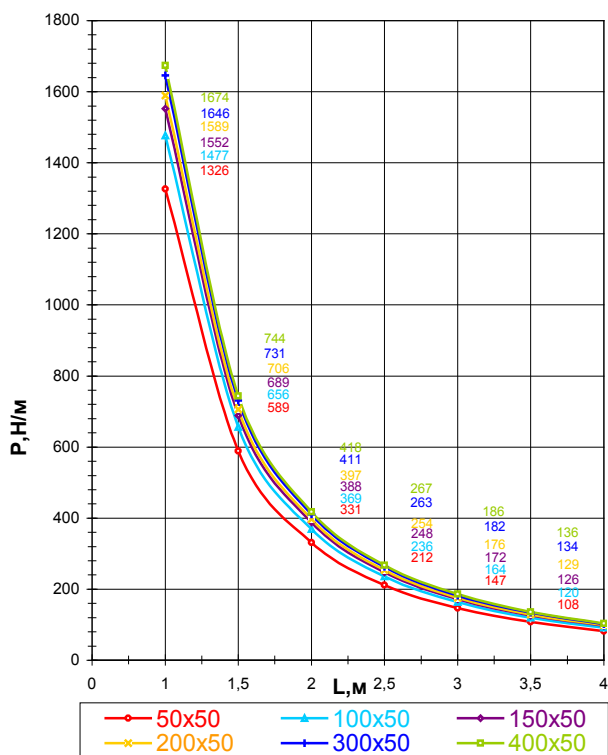
Обозначение ЛМс-тип АхВ-С УТ (L)	Толщина стенки s, мм											
	0.7			1.0			1.2			1.5		
	Масса, кг	Кол-во в упак.,шт	Код	Масса, кг	Кол-во в упак.,шт	Код	Масса, кг	Кол-во в упак.,шт	Код	Масса, кг	Кол-во в упак.,шт	Код
Высота борта (В) 50 мм												
ЛМс-ПЗН												
(L=2000 мм)												
ЛМс-ПЗН 50x50-Сц УТ1,5 (L=2000 мм)	-	-	-	-	-	-	3,67	8	121141331	4,28	8	121142341
ЛМс-ПЗН 100x50-Сц УТ1,5 (L=2000 мм)	-	-	-	-	-	-	4,76	6	121141332	5,55	6	121142342
ЛМс-ПЗН 150x50-Сц УТ1,5 (L=2000 мм)	-	-	-	-	-	-	5,88	6	121141333	6,86	6	121142343
ЛМс-ПЗН 200x50-Сц УТ1,5 (L=2000 мм)	-	-	-	-	-	-	6,97	4	121141334	8,13	4	121142344
ЛМс-ПЗН 300x50-Сц УТ1,5 (L=2000 мм)	-	-	-	-	-	-	9,09	4	121141335	10,6	4	121142345
ЛМс-ПЗН 400x50-Сц УТ1,5 (L=2000 мм)	-	-	-	-	-	-	11,3	2	121141336	13,2	2	121142346
ЛМс-ПЗН 50x50-Сц УТ2,5 (L=2000 мм)	1,83	10	122141311	2,61	10	122141321	3,14	8	122141331	3,66	8	122141341
ЛМс-ПЗН 100x50-Сц УТ2,5 (L=2000 мм)	2,39	6	122141312	3,41	6	122141322	4,10	6	122141332	4,78	6	122141342
ЛМс-ПЗН 150x50-Сц УТ2,5 (L=2000 мм)	2,93	6	122141313	4,19	6	122141323	5,02	6	122141333	5,86	6	122141343
ЛМс-ПЗН 200x50-Сц УТ2,5 (L=2000 мм)	3,48	4	122141314	4,97	4	122141324	5,97	4	122141334	6,96	4	122141344
ЛМс-ПЗН 300x50-Сц УТ2,5 (L=2000 мм)	4,58	4	122141315	6,54	4	122141325	7,85	4	122141335	9,16	4	122141345
ЛМс-ПЗН 400x50-Сц УТ2,5 (L=2000 мм)	5,68	2	122141316	8,11	2	122141326	9,74	2	122141336	11,4	2	122141346
(L=3000 мм)												
ЛМс-ПЗН 50x50-Сц УТ2,5 (L=3000 мм)	2,75	6	122142311	3,92	6	122142321	4,71	6	122142331	5,49	6	122142341
ЛМс-ПЗН 100x50-Сц УТ2,5 (L=3000 мм)	3,59	4	122142312	5,12	4	122142322	6,15	4	122142332	7,17	4	122142342
ЛМс-ПЗН 150x50-Сц УТ2,5 (L=3000 мм)	4,40	4	122142313	6,28	4	122142323	7,53	4	122142333	8,79	4	122142343
ЛМс-ПЗН 200x50-Сц УТ2,5 (L=3000 мм)	5,22	2	122142314	7,46	2	122142324	8,95	2	122142334	10,4	2	122142344
ЛМс-ПЗН 300x50-Сц УТ2,5 (L=3000 мм)	6,87	2	122142315	9,81	2	122142325	11,8	2	122142335	13,7	2	122142345
ЛМс-ПЗН 400x50-Сц УТ2,5 (L=3000 мм)	8,52	2	122142316	12,2	2	122142326	14,6	2	122142336	17,0	2	122142346
ЛМс-ПЗ												
(L=2000 мм)												
ЛМс-ПЗ 50x50-Сц УТ1,5 (L=2000 мм)	-	-	-	-	-	-	3,41	8	121131331	3,98	8	121132341
ЛМс-ПЗ 100x50-Сц УТ1,5 (L=2000 мм)	-	-	-	-	-	-	4,37	6	121131332	5,10	6	121132342
ЛМс-ПЗ 150x50-Сц УТ1,5 (L=2000 мм)	-	-	-	-	-	-	5,42	6	121131333	6,32	6	121132343
ЛМс-ПЗ 200x50-Сц УТ1,5 (L=2000 мм)	-	-	-	-	-	-	6,38	4	121131334	7,44	4	121132344
ЛМс-ПЗ 300x50-Сц УТ1,5 (L=2000 мм)	-	-	-	-	-	-	8,30	4	121131335	9,69	4	121132345
ЛМс-ПЗ 400x50-Сц УТ1,5 (L=2000 мм)	-	-	-	-	-	-	10,2	2	121131336	11,9	2	121132346
ЛМс-ПЗ 50x50-Сц УТ2,5 (L=2000 мм)	1,63	10	122131311	2,33	10	122131321	2,79	8	122131331	3,26	8	122131341
ЛМс-ПЗ 100x50-Сц УТ2,5 (L=2000 мм)	2,10	6	122131312	3,00	6	122131322	3,60	6	122131332	4,20	6	122131342
ЛМс-ПЗ 150x50-Сц УТ2,5 (L=2000 мм)	2,58	6	122131313	3,69	6	122131323	4,42	6	122131333	5,16	6	122131343
ЛМс-ПЗ 200x50-Сц УТ2,5 (L=2000 мм)	3,06	4	122131314	4,37	4	122131324	5,25	4	122131334	6,12	4	122131344
ЛМс-ПЗ 300x50-Сц УТ2,5 (L=2000 мм)	4,01	4	122131315	5,73	4	122131325	6,87	4	122131335	8,02	4	122131345
ЛМс-ПЗ 400x50-Сц УТ2,5 (L=2000 мм)	4,97	2	122131316	7,10	2	122131326	8,52	2	122131336	9,94	2	122131346
(L=3000 мм)												
ЛМс-ПЗ 50x50-Сц УТ2,5 (L=3000 мм)	2,45	6	122132311	3,49	6	122132321	4,19	6	122132331	4,89	6	122132341
ЛМс-ПЗ 100x50-Сц УТ2,5 (L=3000 мм)	3,15	4	122132312	4,50	4	122132322	5,40	4	122132332	6,30	4	122132342
ЛМс-ПЗ 150x50-Сц УТ2,5 (L=3000 мм)	3,87	4	122132313	5,53	4	122132323	6,63	4	122132333	7,74	4	122132343
ЛМс-ПЗ 200x50-Сц УТ2,5 (L=3000 мм)	4,59	2	122132314	6,56	2	122132324	7,87	2	122132334	9,18	2	122132344
ЛМс-ПЗ 300x50-Сц УТ2,5 (L=3000 мм)	6,02	2	122132315	8,59	2	122132325	10,3	2	122132335	12,0	2	122132345
ЛМс-ПЗ 400x50-Сц УТ2,5 (L=3000 мм)	7,46	2	122132316	10,7	2	122132326	12,8	2	122132336	14,9	2	122132346

Пример записи при заказе лотка прямого шириной 100 мм, высотой борта 50 мм, толщиной стенки 1,5 мм, климатического исполнения УТ1,5, длиной 2000 мм:

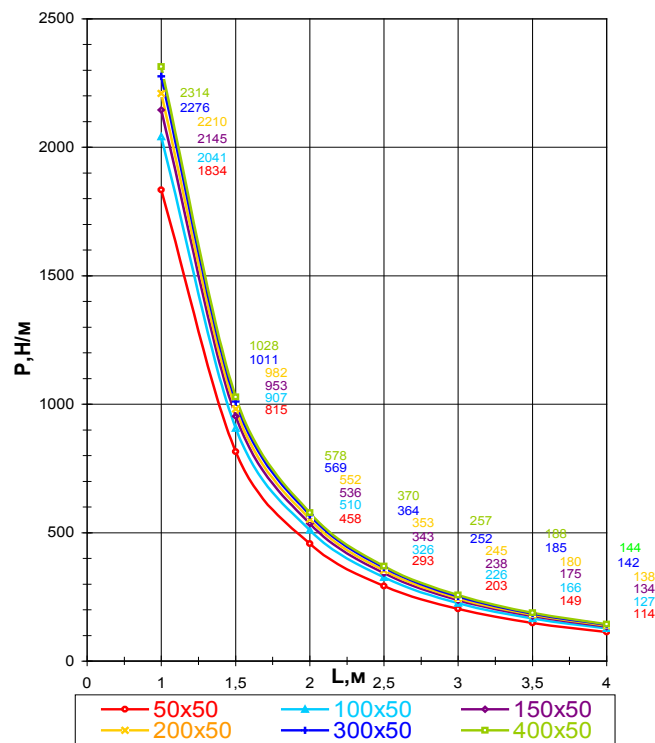
Лоток прямой ЛМс-ПЗН 100x50-1,5ц УТ1,5 (L=2000мм) ТУ 3449-010-05774835-2005 (код 121142342).

НАГРУЗОЧНЫЕ ХАРАКТЕРИСТИКИ

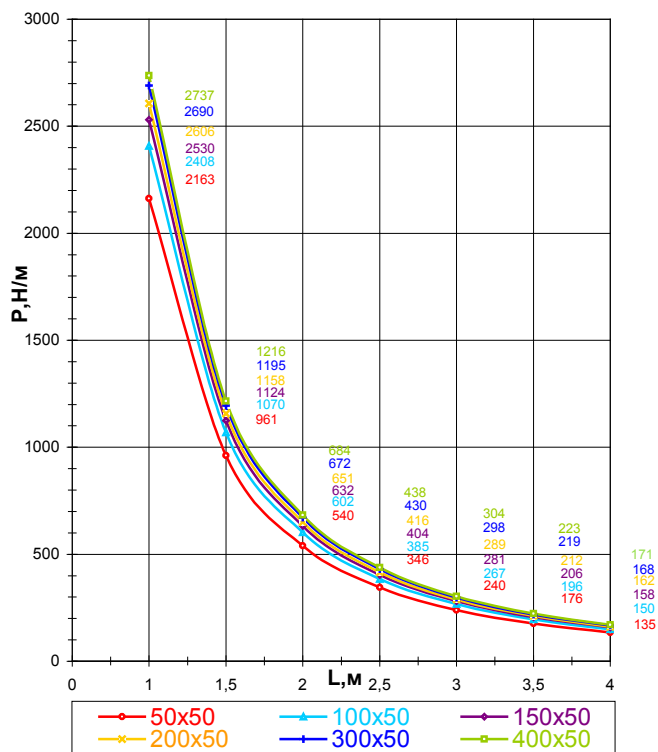
P - максимально допустимая нагрузка, Н/м
 L – расстояние между опорами, м
 $L \times 0,01$ – величина упругой деформации, не более, м



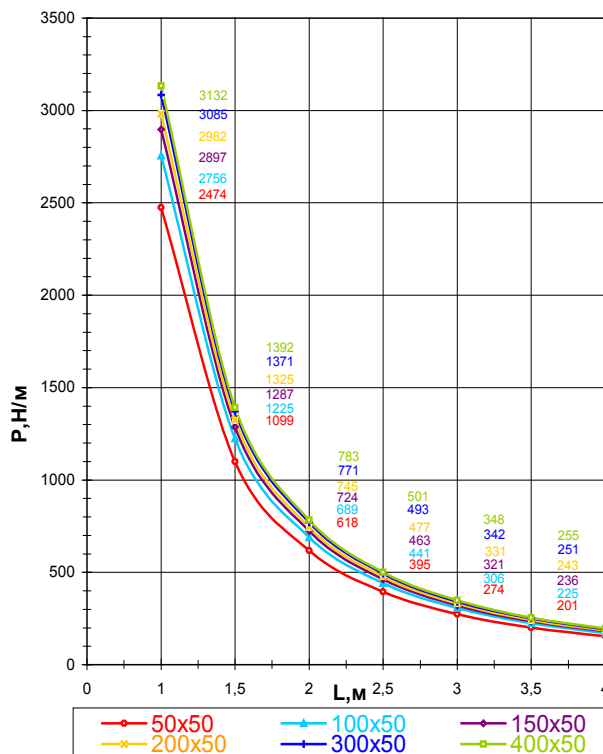
Лоток ЛМс-ПЗН(М) Ах50-0,7ц
 Лоток ЛМс-ПЗ(М) Ах50-0,7ц



Лоток ЛМс-ПЗН(М) Ах50-1,0ц
 Лоток ЛМс-ПЗ(М) Ах50-1,0ц



Лоток ЛМс-ПЗН(М) Ах50-1,2ц
 Лоток ЛМс-ПЗ(М) Ах50-1,2ц



Лоток ЛМс-ПЗН(М) Ах50-1,5ц
 Лоток ЛМс-ПЗ(М) Ах50-1,5ц

