

Только для информации



ИСО 9001
Система менеджмента
сертифицирована
Русским Регистром



**ЗАКРЫТОЕ АКЦИОНЕРНОЕ ОБЩЕСТВО
ПОДОЛЬСКИЙ ЗАВОД ЭЛЕКТРОМОНТАЖНЫХ ИЗДЕЛИЙ**

**И Н С Т Р У К Ц И Я
ПО МОНТАЖУ КОНЦЕВЫХ МУФТ НА ОСНОВЕ
ТЕРМОУСАЖИВАЕМЫХ ИЗДЕЛИЙ ДЛЯ КАБЕЛЕЙ С БУМАЖНОЙ ИЗОЛЯЦИЕЙ
НА НАПРЯЖЕНИЕ ДО 1 кВ
ТУ 3599-002-04001953-97**

Версия 2008 г

1. ОБЛАСТЬ ПРИМЕНЕНИЯ

Настоящая инструкция описывает технологию монтажа концевых муфт внутренней и наружной установки марки ЗКВНтпВ, 4КВНтпВ, ЗКВНтпО, 4КВНтпО, именуемые в дальнейшем «муфты», для 3-х и 4-х жильных кабелей с бумажной изоляцией на напряжение до 1кВ частоты 50Гц. Комплекты муфт марок ЗКВНтпВ, 4КВНтпВ поставляются с алюминиевыми наконечниками с контактными винтами со срывающимися головками при затяжке.

Комплекты муфт марок ЗКВНтпО, 4КВНтпО поставляются с алюминиевыми наконечниками, закрепляемыми на жилах опрессовкой.

2. МАРКОРАЗМЕРЫ МУФТ

Выбор маркоразмеров муфт в зависимости от сечения жил кабеля приведён в таблице.

Маркоразмеры муфт	Сечение фазных жил кабеля, мм ²	
ЗКВНтп-в-25/50;	25, 35, 50	
4КВНтп-в-25/50;	25, 35, 50	
ЗКВНтп-в-70/120;	70, 95, 120	
4КВНтп-в-70/120;	70, 95, 120	
ЗКВНтп-в-150/240;	150, 185, 240	
4КВНтп-в-150/240	150, 185, 240	
ЗКВНтп-о-25;	4КВНтп-о-25	25
ЗКВНтп-о-35;	4КВНтп-о-35	35
ЗКВНтп-о-50;	4КВНтп-о-50	50
ЗКВНтп-о-70;	4КВНтп-о-70	70
ЗКВНтп-о-95;	4КВНтп-о-95	95
ЗКВНтп-о-120;	4КВНтп-о-120	120
ЗКВНтп-о-150;	4КВНтп-о-150	150
ЗКВНтп-о-185;	4КВНтп-о-185	185
ЗКВНтп-о-240	4КВНтп-о-240	240

3. УКАЗАНИЯ МЕР БЕЗОПАСНОСТИ

Монтаж муфт должен производиться с соблюдением общих правил техники безопасности и противопожарной безопасности согласно «Межотраслевым правилам по охране труда при эксплуатации электроустановок», РД-153-34.0-03.150.00, «Технической документации на муфты для силовых кабелей с бумажной и пластмассовой изоляцией на напряжение до 10кВ», Москва, Энергосервис, 2002 г. и перечню правил и инструкций, действующих на предприятии, применяющем данные концевые муфты.

4. ОБЩИЕ УКАЗАНИЯ

Все операции выполнять в строгом соответствии с данной инструкцией, не допуская изменений в технологии монтажа.

4.1. Перед началом монтажа:

- проверить по комплектовочной ведомости наличие деталей в комплекте, соответствие комплекта сечению соединяемого кабеля;
- подготовить рабочее место и необходимые инструменты и приспособления;
- проверить бумажную изоляцию на влажность.

Монтаж муфты на кабеле с увлажненной изоляцией категорически запрещается!

4.2 Процесс монтажа должен быть непрерывным до полного его окончания. В процессе монтажа соблюдать чистоту рук и инструмента и выполнять все мероприятия, предупреждающие попадание пыли и влаги в муфту.

4.3 Поверхности металлических оболочек, бронелент или шланга кабеля, предназначенные для контакта с герметиком, должны быть обезжирены, зачищены (оболочка и бронелента до металлического блеска) напильником или шкуркой и ещё раз обезжирены.

4.4 Усадку термоусаживаемых изделий производить специальной газовой горелкой.

4.5 Для усадки горелку отрегулировать так, чтобы пламя её было синее, размытое с жёлтым языком. **Остроконечное синее пламя не допускается.**

4.6 При усадке перчаток, трубок горелку держать в направлении усадки изделий, равномерно перемещая горелку по окружности кабеля. Прежде, чем продолжить усадку вдоль кабеля трубка или перчатка должны равномерно усесть по всей окружности.

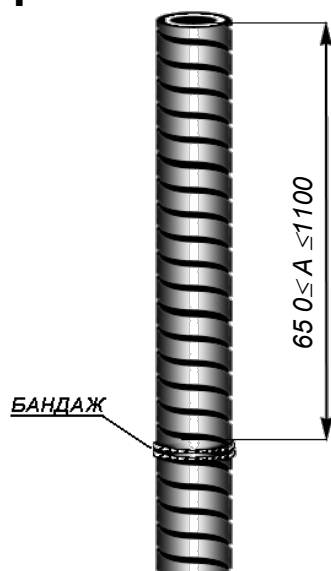
4.7 Поверхности усаженных трубок или перчаток должны быть гладкими, без морщин и вздутий.

4.8 Перед усадкой термоусаживаемых элементов удалить с них бумажную маркировку.

4.9 Для защиты бумажной изоляции от прямого воздействия пламени горелки временно защитить её обмоткой стеклотенты.

МОНТАЖ МУФТЫ

1



КАБЕЛЬ С БРОНЕЛЕНТАМИ

1a

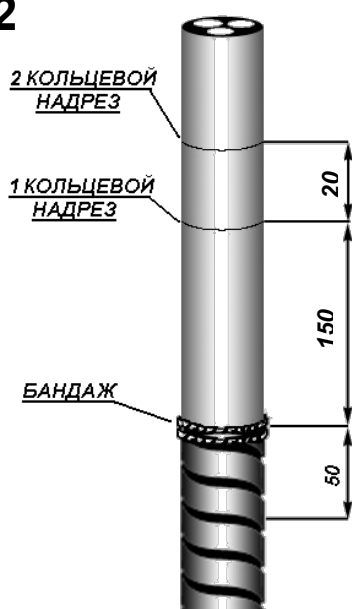
КАБЕЛЬ С ЗАЩИТНЫМ ПОКРОВОМ
ТИПА ШВ

Распрямить конец кабеля на длине 1000 - 1500 мм. Поверх бронелент кабеля наложить бандаж из 2-х - 3-х витков проволоки на расстоянии, определяемом по месту присоединения, но не менее 650 мм и не более 1100 мм.

Размер разделки кабеля 1100 мм соответствует длине изолированной фазной жилы 900 мм.

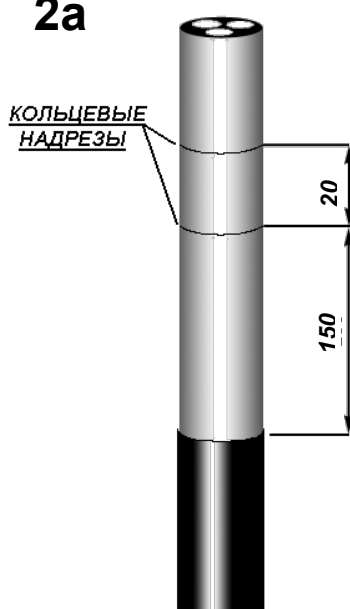
В случае защитного покрова типа ШВ выполнить кольцевой надрез по шлангу кабеля.

2

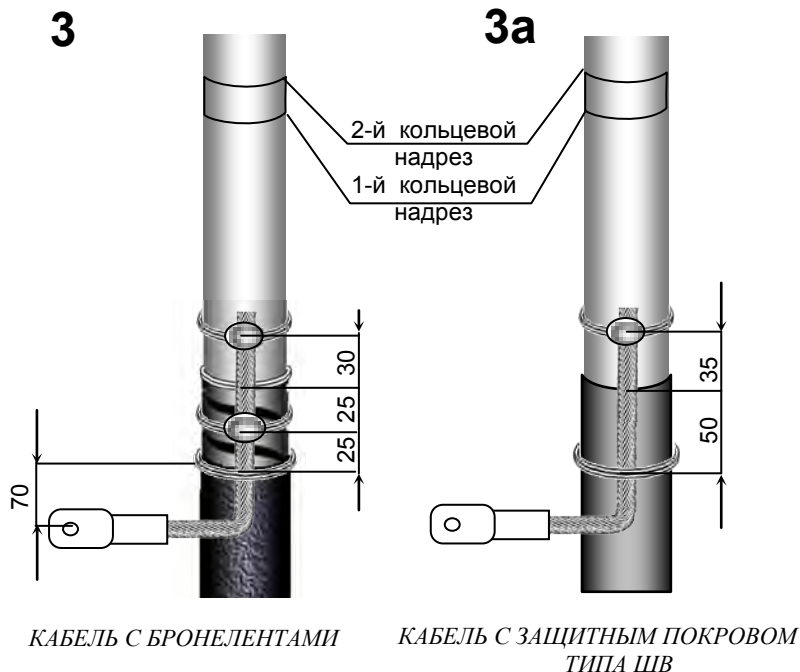


КАБЕЛЬ С БРОНЕЛЕНТАМИ

2a

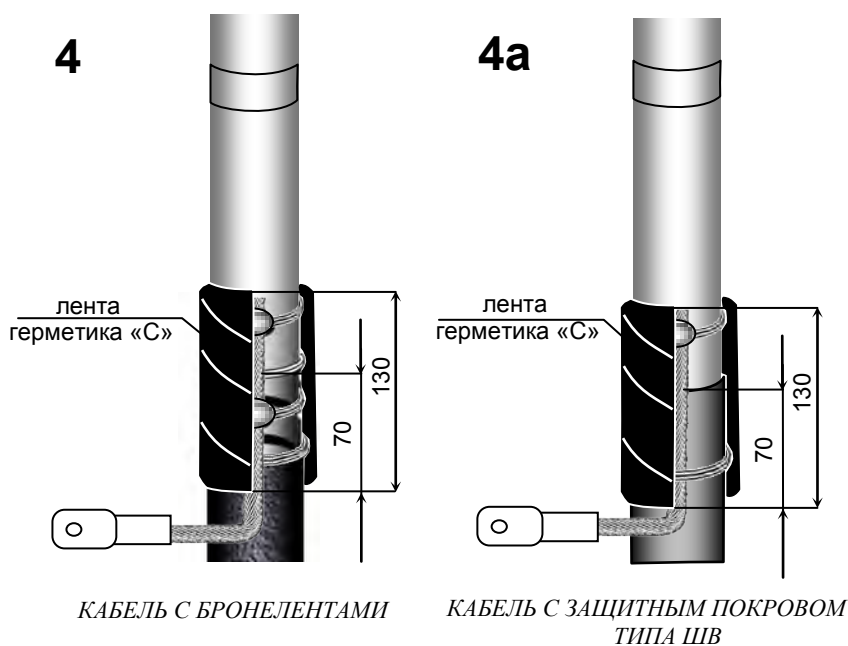
КАБЕЛЬ С ЗАЩИТНЫМ ПОКРОВОМ
ТИПА ШВ

Удалить: бронеленты с конца кабеля до бандажа (рис.2), шланг до кольцевого надреза (рис.2a). Очистить ветошью, смоченной бензином, бронеленты на длине не менее 50 мм, оболочку - на длине не менее 200 мм от бандажа или среза шланга в сторону конца кабеля. На расстоянии 150 мм от среза бронелент или шланга выполнить на оболочке кольцевой надрез на половину толщины оболочки и на расстоянии 20 мм от него - второй кольцевой надрез.



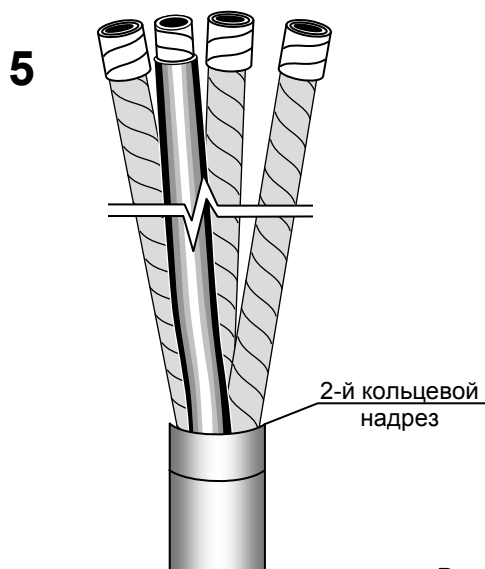
Облудить оболочку кабеля и бронеленты (для кабеля с бронелентами) согласно рисунка на 1/3 окружности.

Распустить конец заземляющего провода на длине 100 мм и закрепить его бандажом из 2-3-х витков проволоки на облуженных поверхностях бронелент и металлической оболочки в 3-х местах (рис 3) или в 2-х местах на кабеле с защитным покровом типа ШВ (рис 3а). Произвести пайку заземляющего провода к бронелентам и металлической оболочке. Пайку к оболочке производить на длине не менее 40 мм так, чтобы место припайки образовало гладкую выпуклую поверхность, а сам провод заземления, пропитанный припоем не являлся бы каналом для проникновения влаги.



Обезжирить ступени оболочки и бронелент с припаянным заземляющим проводом.

Лентой герметика «С» обмотать, с 30%-ным перекрытием без натяжения, места паяк провода заземления с заходом на 20 мм на защитный покров кабеля согласно рисунку.

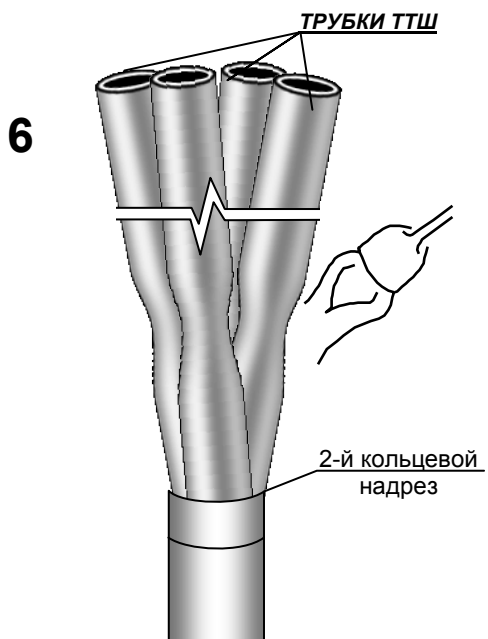


Удалить металлическую оболочку и поясную изоляцию кабеля до второго кольцевого надреза по оболочке.

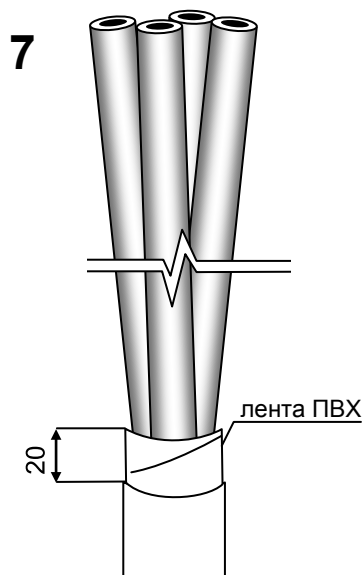
Закрепить концы фазной изоляции кабеля бандажом из ленты ПВХ (липкой) клеящей стороной наружу. Допускается снятие расцветочных лент по фазной изоляции кабеля. Развести жилы согласно рисунку.

При наличии нулевой жилы меньшего диаметра надеть на нее трубку для изолирования нулевой жилы, надвинуть ее до упора в корешок разделки кабеля и усадить.

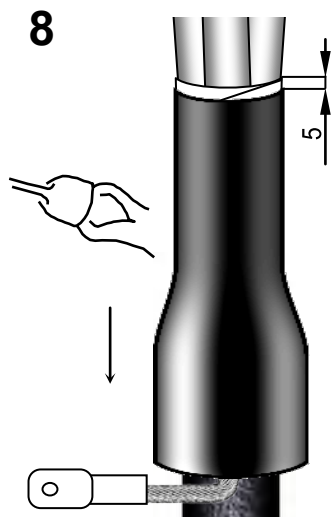
Для кабеля с жилами сечением 25 мм² поверх трубки для изолирования жилы надеть трубку для изолирования жилы под перчатку. Усадить трубку, начиная с конца, заходящего на оболочку.



Надеть на каждую жилу кабеля трубку (ТТШ) для изолирования жилы, надвинуть их до упора в корешок разделки кабеля и усадить.

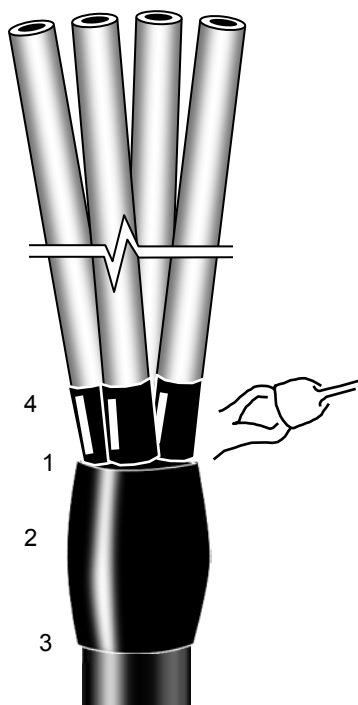


Снять поясok металлической оболочки (20 мм).
Закрепить поясную изоляцию биндажом из липкой ленты ПВХ.



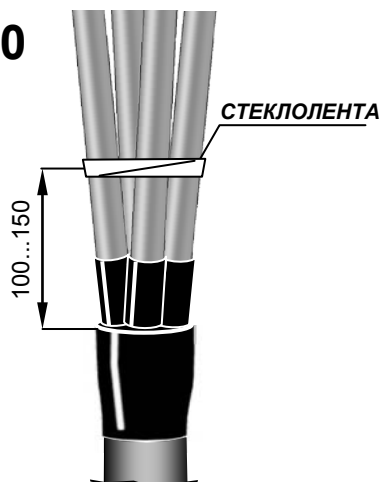
Надеть трубку (ТТШ) для герметизации оболочки, как показано на рисунке. Усадить трубку, начиная сверху, далее перемещая горелку вниз.
Верхний конец трубки должен совпадать с верхним краем поясной изоляции.

9



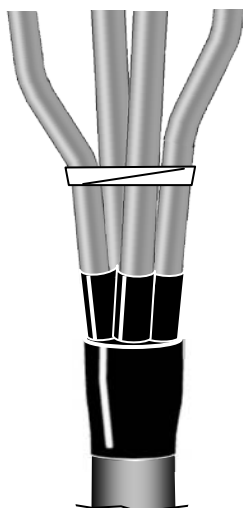
Надеть на конец разделанного кабеля перчатку с усилием до упора в изолированный «корешок» разделки кабеля. Усадить перчатку в последовательности, указанной на рисунке. После усадки по торцам юбки и пальцев перчатки должен быть виден клей-расплав.

10

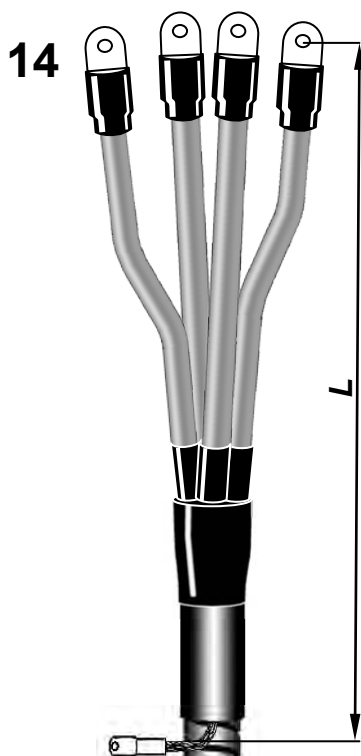
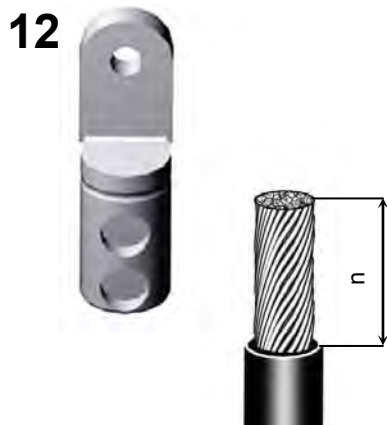


Сжать жилы в пучок и связать их стеклолентой на расстоянии 100 ... 150 мм от корпуса перчатки.

11



Примерить муфту к посадочным местам установочной аппаратуры и развести жилы по месту.



После остывания трубок снять с каждой жилы фазную изоляцию на длине равной трубчатой части наконечника. Зачистить поверхности оголенных участков жил и произвести оконцевание жил наконечниками под опрессовку или с винтами со срывающимися головками. При использовании винтовых наконечников плавно, без рывков, затянуть винты до срыва головок, придерживая наконечник трубным ключом или специальным приспособлением. Выступы винтов спилить напильником до уровня поверхности наконечника, опилки тщательно удалить.

При использовании наконечников, закрепляемых опрессовкой, произвести скругление секторных жил и опрессовку наконечников в соответствии с «Т.Д. на муфты для силовых кабелей с бумажной и пластмассовой изоляцией на напряжение до 10 кВ», г.Москва, Энергосервис, 2002 г. или «Инструкцией по выполнению соединений и оконцеваний алюминиевых жил», разработанной ГМП МКА, Москва, 1992 г.

Обезжирить на каждой жиле цилиндрическую часть наконечника и трубку по жиле на длине 100мм. Надеть на каждую жилу трубку для изолирования наконечника и усадить ее. После усадки по торцам трубок должен быть виден клей-расплав.

После фиксации наконечников в установочной аппаратуре и остывания муфты снять стеклоленту.

Монтаж муфты закончен.

Дайте ей остыть прежде, чем подвергнуть её какому-либо механическому воздействию.

Сечение, мм ²	L, мм	
	Размер для справок	
	min	max
25/50	790	1240
70/120	795	1245
150/240	800	1250

Ваши предложения по конструкции, монтажу и надежности муфты просим направлять в отдел маркетинга по т/ф (495) 996-61-87

ИЗГОТОВИТЕЛЬ:

ЗАО «Подольский завод электромонтажных изделий»
142108, М.О., г. Подольск, ул. Раевского, д. 3
Т/ф: (495) техотдел КА 996-61-59, отдел сбыта 996-60-82