

# НОВИНКА

## NIMBUS

Круглые светильники Nimbus подходят для накладного и подвесного монтажа, представлены в диаметрах 300 (25 Вт) и 400 мм (35 Вт) в черном и белом цветах. Скоба для накладного монтажа поставляется в комплекте со светильником, аксессуары для подвеса заказываются отдельно.

### Технические характеристики:

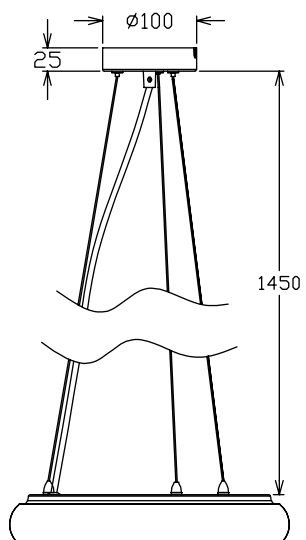
- ▶ Мощность 25W/35W
- ▶ Световой поток см. таблицу
- ▶ Цветовая температура 4000K
- ▶ Степень защиты оболочки светильника IP40
- ▶ Размер изделия см. таблицу
- ▶ AC220-240V
- ▶ Частота сети 50Hz +/-10%
- ▶ Индекс цветопередачи Ra>83
- ▶ Коэффициент мощности ≥0,95
- ▶ Класс защиты от поражения электрическим током II
- ▶ Кп светового потока ≤5%
- ▶ Тип климатического исполнения УХЛ4
- ▶ Температурный режим от +1°C до +40°C
- ▶ Угол светового потока 115°
- ▶ Гарантия 3 года
- ▶ Срок службы светодиодов 50 000 часов
- ▶ Материал корпуса алюминий
- ▶ Цвет корпуса черный/белый

Артикул	Наименование	Световой поток	Размер корпуса, мм
V1-R0-00464-05000-4002540	Св-к NIMBUS подв/накл 25Вт 4000K 300x50 мм IP40 опал белый	1800 lm	300x50
V1-R0-90464-05000-4002540	Св-к NIMBUS подв/накл 25Вт 4000K 300x50 мм IP40 опал черный	1800 lm	300x50
V1-R0-00465-05000-4003540	Св-к NIMBUS подв/накл 35Вт 4000K 400x68мм IP40 опал белый	2800 lm	400x68
V1-R0-90465-05000-4003540	Св-к NIMBUS подв/накл 35Вт 4000K 400x68мм IP40 опал черный	2800 lm	400x68

Уточняйте подробности и цены у менеджеров Varton



# НОВИНКА



Комплект для подвеса (заказывается отдельно)

Артикул	Наименование
V4-A0-70.0018.NMB-0001	Комплект для подвеса светильника NIMBUS 25W белый, длина троса 1,5 м
V4-A0-70.0018.NMB-0002	Комплект для подвеса светильника NIMBUS 25W черный, длина троса 1,5 м
V4-A0-70.0018.NMB-0003	Комплект для подвеса светильника NIMBUS 35W белый, длина троса 1,5 м
V4-A0-70.0018.NMB-0004	Комплект для подвеса светильника NIMBUS 35W черный, длина троса 1,5 м

Уточняйте подробности и цены у менеджеров Varton