

Настенная и потолочная скоба TP

Тип	Для			Уп.		Арт.-№
	лотка	потолок	стена	Шт.	Вес	
	мм	кН	кН	кг/100 шт.	шт.	
TPDG 145 VA4301	100	1,3	1,4	6	53,000	6365989
TPDG 195 VA4301	150	0,95	1,05	6	60,000	6365991
TPDG 245 VA4301	200	0,8	0,87	5	67,000	6365993
TPDG 345 VA4301	300	0,5	0,55	5	81,000	6365995

V2A Нержавеющая сталь 1.4301

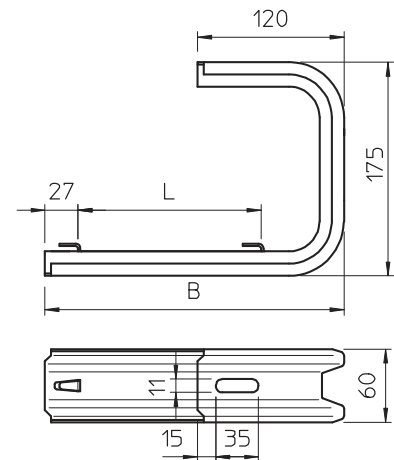
€/шт.

Настенная и потолочная скоба TP с фиксирующими накладками для безболтового крепления проволочных лотков.



Тип	Раз- мер	
	В	Н
	мм	мм
TPDG 145 VA4301	145	175
TPDG 195 VA4301	195	175
TPDG 245 VA4301	245	175
TPDG 345 VA4301	345	175

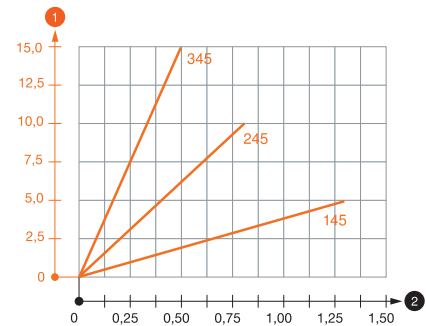
Размеры



Нагрузка

Диаграмма нагрузки на потолочную скобу TPDG

- 1 Прогиб конца кронштейна при допустимой нагрузке на кронштейн
 - 2 Дополнительная нагрузка на кронштейн в кН без учета временной нагрузки
- Кривая нагрузки на кронштейны длиной (в мм)



Параметры нагрузки на дюбели для настенной и потолочной скобы TPDG

Настенное крепление						
Тип дюбеля	Максимальная нагрузка [кН]					
	Длина кронштейна [мм]					
	145	245	345	445	545	
BZ-U 8-30/95	1,00	0,70	0,50	0,40	0,30	0,30
BZ-U 10-30/110	1,50	0,90	0,55	0,45	0,35	0,35

Потолочное крепление						
Тип дюбеля	Максимальная нагрузка [кН]					
	Ширина кронштейна [мм]					
	145	245	345	445	545	
BZ-U 8-30/95	1,30	0,80	0,50	0,35	0,25	0,25
BZ-U 10-30/110	1,30	0,80	0,50	0,35	0,25	0,25

Максимальная нагрузка F общ. = вес кабеля + кабельного лотка + потолочной скобы. Данные о максимально допустимой нагрузке многократно увеличиваются при монтаже в бетоне без трещин. Данные значения действительны для бетона класса прочности C20/25.